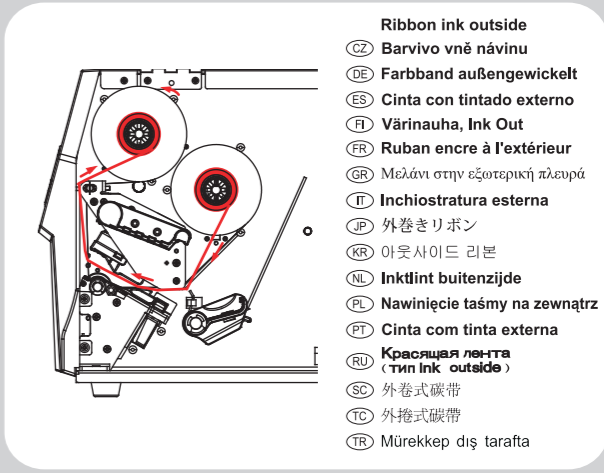
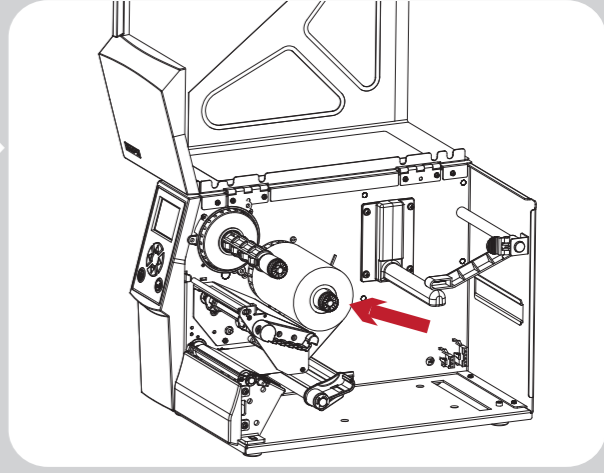
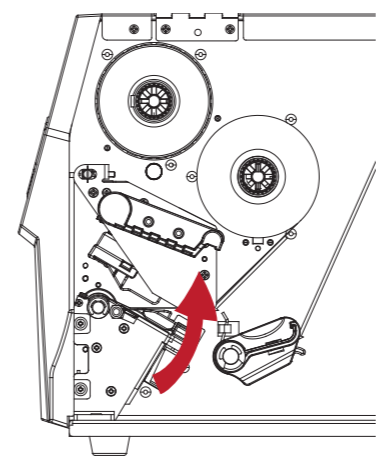
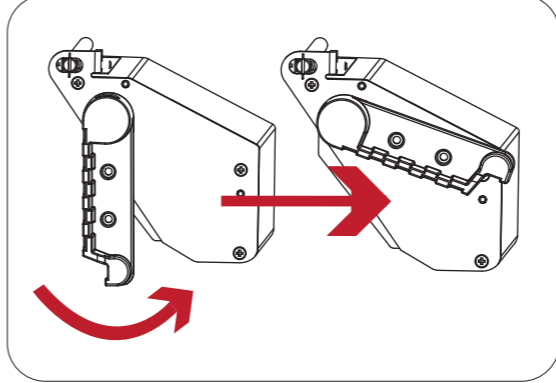
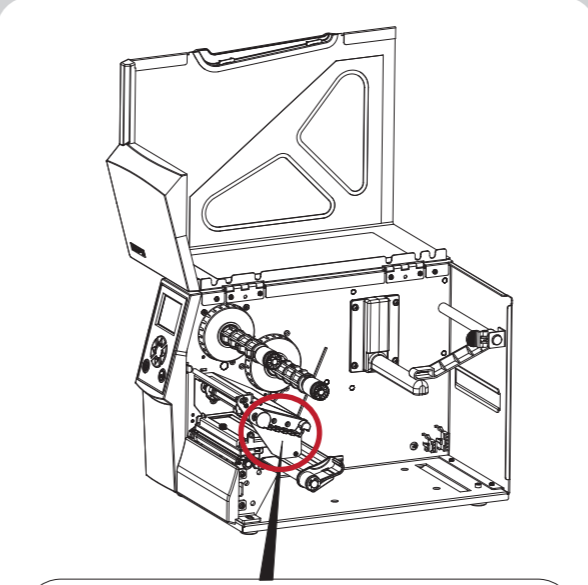


RIBBON LOAD

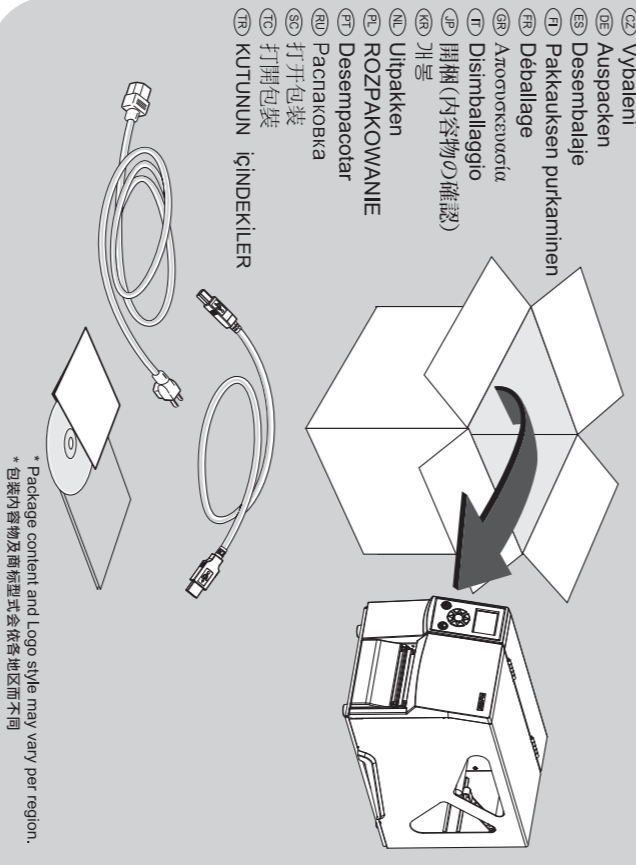
- ⒸZ Založení barvicí pásky
- ⒹE Farbband einlegen
- ⒺS Carga de la cinta de transferencia
- ⒻI Väriauhan asennus
- ⒼR Charge du Ruban
- ⒼR Φόρτωση μελανοταινίας
- ⒿT Installazione Nastro
- ⓂP リボンの取付け
- ⓀR 리본 장착
- ⓃL Lint laden
- ⓅL ZAKŁADANIE TAŚMY
- ⓅT Colocação de fita de tranferência
- ⓇU Установка красящей ленты
- ⓈC 碳带的安装
- ⓉC 碳带的安装
- ⓇR RIBON (ŞERİT) TAKMA



- Ribbon ink outside
- ⒸZ Barvivo vně návinu
 - ⒹE Farbband außengewickelt
 - ⒺS Cinta con tintado externo
 - ⒻI Väriauha, Ink Out
 - ⒼR Ruban encre à l'extérieur
 - ⒼR Μελάνι στην εξωτερική πλευρά
 - ⒿT Inchiostatura esterna
 - ⓂP 外巻きリボン
 - ⓀR 아웃사이드 리본
 - ⓃL Inktlint buitenzijde
 - ⓅL Nawinięcie taśmy na zewnątrz
 - ⓅT Cinta com tinta externa
 - ⓇU Красящая лента (тип Ink outside)
 - ⓈC 外卷式碳带
 - ⓉC 外捲式碳带
 - ⓇR Mürekkep dış tarafta

UNPACKING

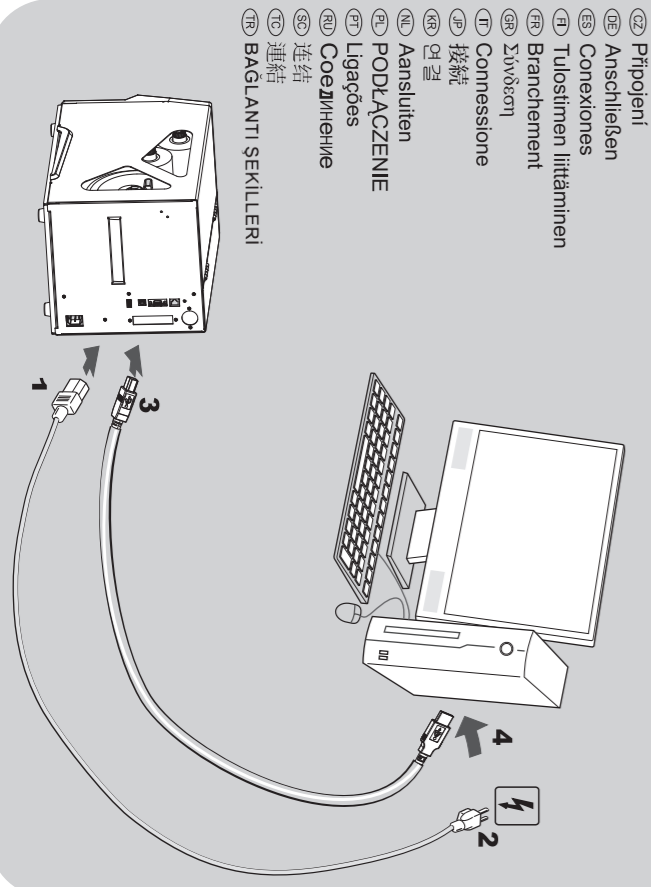
- ⒸZ Vybalení
- ⒹE Auspacken
- ⒺS Desembalaje
- ⒻI Pakkausten purkaminen
- ⒼR Déballage
- ⒼR Αποσκευασία
- ⒼR Disimballaggio
- ⓂP 開梱 (内容物の確認)
- ⓃL Uitpakken
- ⓅL ROZPAKOWANIE
- ⓅT Desempacotar
- ⓇU Распаковка
- ⓈC 打开包装
- ⓉC 打开包装
- ⓇR KUTUNUN İÇİNDEKİLER



* Package content and Logo style may vary per region.
* 包装内容物及商標型式會依各地區而不同

CONNECTING

- ⒸZ Připojení
- ⒹE Anschließen
- ⒺS Conexiones
- ⒻI Tulostimen liittämien
- ⒼR Branchement
- ⒼR Стыковка
- ⒼR Connessione
- ⓂP 接続
- ⓃL Aansluiten
- ⓅL PODŁĄCZENIE
- ⓅT Ligação
- ⓇU Соединение
- ⓈC 连接
- ⓉC 连接
- ⓇR BAĞLANTI ŞEKLİLERİ



Quick Guide

ZX400-Pro/ZX400i-Pro Series



PAPER LOAD

☉ Založení etiket

☉ Carga de las etiquetas

☉ Charge du papier

☉ Installazione Carta

☉ 라벨 장착

☉ ZAKŁADANIE ETYKIET

☉ 紙的安裝

☉ Установка этикетленты

☉ Etikettenmaterial einlegen

☉ Tarrarullan asennus

☉ Φόρτωση αναλωσίμου

☉ 用紙の取付け

☉ Papier laden

☉ Colocação de papel

☉ 紙的安裝

☉ ETİKET BESLENMESİ

