

TOUCHSCREENS**24" monitor dotykowy IPS z technologią InCell PCAP (10pkt), z powłoką antyrefleksyjną oraz elastyczną podstawą**

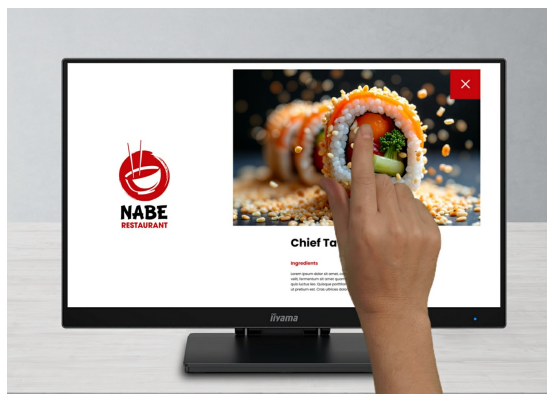
ProLite T2454MSC-B3AG to 24" monitor dotykowy Full HD, stworzony z myślą o wyjątkowych doświadczeniach interaktywnych. Wyposażony w intuicyjną, 10-punktową technologię dotykową InCell PCAP, zapewnia precyzyjną obsługę przy minimalnych odbłaskach. Żywe kolory matrycy IPS gwarantują wyraźny, naturalny obraz pod każdym kątem. Nowoczesna konstrukcja z powłoką antyodblaskową i łatwym czyszczeniem sprawdzi się w intensywnie użytkowanych przestrzeniach, takich jak handel, hotelarstwo, służba zdrowia czy miejsca publiczne.

Dzięki ergonomicznej regulacji, systemowi zarządzania kablami, wbudowanemu audio i bogatym opcjom łączności (HDMI, DisplayPort, hub USB 3.2), to doskonałe rozwiązanie dla systemów POS, kiosków samoobsługowych i cyfrowej komunikacji wizualnej.



Żywe kolory i szerokie kąty widzenia

Gwarancja doskonałej widoczności z każdej pozycji. Panel IPS zapewnia intensywne, spójne kolory i szerokie kąty widzenia, idealne dla dynamicznych przestrzeni handlowych i komercyjnych.



Płynna interakcja i lepsza ochrona

Dzięki intuicyjnej technologii dotykowej InCell PCAP, ekran zapewnia płynną, responsywną obsługę przy zredukowanych odbłaskach. Świetnie sprawdza się w miejscach o dużym natężeniu użytkownika.



Ergonomia i porządek w jednym

Regulowany podwójny zawias pozwala dostosować ekran do własnych potrzeb, a zintegrowane prowadzenie kabli sprawia, że przestrzeń robocza pozostaje czysta i uporządkowana.



Ciesz się czystym, wciągającym dźwiękiem

Zapewnij czysty, efektowny dźwięk bezpośrednio z monitora — idealny do przyciągania uwagi klientów za pomocą filmów promocyjnych, interaktywnych kiosków lub cyfrowych oznakowań w ruchliwych przestrzeniach handlowych.

SPECYFIKACJA

01 OBRAZ

Wygląd	cienkie ramki
Przekątna	23.8", 60.5cm
Panel	IPS LED, powierzchniowa powłoka AG
Rozdzielczość fizyczna	1920 x 1080 @83Hz (2.1 megapixel Full HD)
Format obrazu	16:9
Jasność	300 cd/m ²
Kontrast statyczny	1000:1 z panelem dotykowym
Czas reakcji (GTG)	4ms
Kąty widzenia	poziomo/pionowo: 178°/178°, prawo/lewo: 89°/89°, góra/dół: 89°/89°
Kolory	16.7mln 8bit
Synchronizacja pozioma	30 - 83kHz
Powierzchnia robocza szer. x wys.	527.04 x 296.46mm, 20.7 x 11.7"
Plamka	02745mm
Obudowa	czarna, matowa

02 DOTYK

Technologia dotykowa	InCell PCAP
Punkty dotykowe	10 (HID, wymaga kompatybilnego systemu operacyjnego)
Dokładność dotyku	+ - 2mm
Dotyk wykonywany	palcem, w rękawiczce (lateks),
Interfejs dotykowy	USB
Obsługiwane systemy operacyjne	Wszystkie monitory iiyama są Plug & Play i kompatybilne z systemami Windows i Linux. Szczegóły odnośnie wsparcia systemów operacyjnych przez monitory dotykowe znajdują się w pliku dostępnym w sekcji Do pobrania.

03 INTERFEJSY / ZŁĄCZA / STEROWANIE

Cyfrowe wejścia sygnału	HDMI x1 DisplayPort x1
Wyjścia audio	Mini jack x1 Wbudowane głośniki 2 x 2W
HDCP	tak
USB HUB	x2 (v.3.2 (Gen 1, 5Gbit))

04 WŁAŚCIWOŚCI

Ekstra	InCell PCAP, powłoka przeciwodblaskowa, certyfikacja TC90 & EPEAT
Tryb kiosk	tak

Twardość szkła	3H
Blokada przycisków OSD	tak

05 OGÓLNE

Języki menu OSD	EN, DE, FR, ES, IT, PT, RU, JP, NL, PL
Przyciski	Zasilanie, Menu, +, -, wyjście
Parametry regulowane	jasność (kontrast, jasność, i-Style Colour, ACR, Eco), ustawienia obrazu (format obrazu), ustawienia kolorów (gamma, 6-osiowa, temperatura kolorów), konfiguracja OSD (pozycja pozioma OSD, pozycja pionowa OSD, czas OSD, język), ekstra (przywróć, DDC/CI, wybór wejścia, OD, logo startowe, informacje)
Redukcja niebieskiego światła	tak
Flicker free	tak
Plug&Play	DDC2B

06 MECHANICZNE

Orientacja	pozioma, face-up
Regulacja wysokości	111mm
Kąt pochylenia	90° w górę; 5° w dół
Standard VESA	100 x 100mm
System zarządzania kablami	tak
MTBF	50000 godzin (wyłączając podświetlenie)

07 AKCESORIA W ZESTAWIE

Kable	zasilający, USB, HDMI
Instrukcje	skrótowa instrukcja obsługi, instrukcja bezpieczeństwa
Pozostałe	Śrubokręt
Oslona na kable	tak

08 ZARZĄDZANIE ENERGIĄ

Zasilacz	wewnętrzny
Zasilanie	AC 100 - 240V, 50/60Hz
Zużycie energii	17W typowo, 1.5W stand by, 0.3W off mode

09 ZRÓWNOWAŻONY ROZWÓJ

Certyfikaty	CE, EAC, RoHS support, ErP, WEEE, EPEAT, REACH, UKCA
REACH SVHC	powyżej 0.1% ołowiu

10 WYMIARY / WAGA

Wymiary produktu 540 x 373 x 241mm
szer. x wys. x gł.

Wymiary pudła szer. x 615 x 420 x 148mm
wys. x gł.

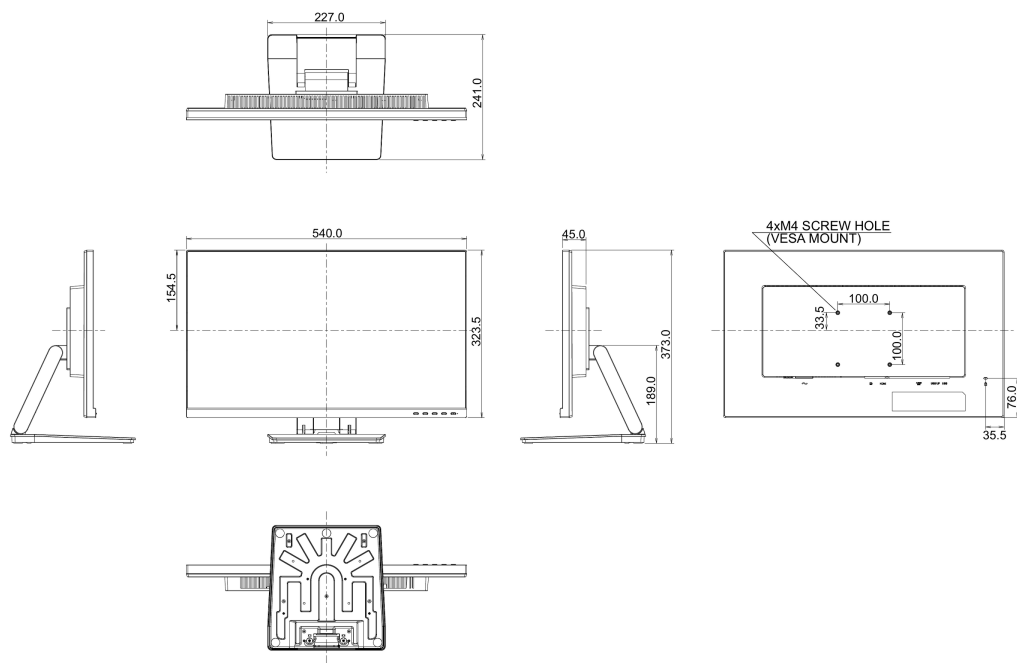
Waga (bez pudła) 5.4kg

Waga (z pudłem) 7.1kg

Kod EAN 4948570125791

11 EU ENERGY EFFICIENCY LABEL

Energy efficiency class (Regulation (EU) 2017/1369) E







Wszystkie znaki towarowe zastrzeżone. Pomyłki i wprowadzanie zmian zastrzeżone. Specyfikacje produktów mogą ulec zmianie bez wcześniejszego zawiadomienia. Wszystkie monitory LCD iiyama są zgodne z normą ISO-9241-307:2008 określającą liczbę i rodzaj defektów matrycy. © Iiyama Corporation. ALL RIGHTS RESERVED