

21,5" monitor dotykowy IPS z technologią Optical Bonded PCAP (10pkt), z powłoką antyodblaskową, obsługą aktywnego rysika (MPP 2.0) oraz bezramkową konstrukcją edge-to-edge



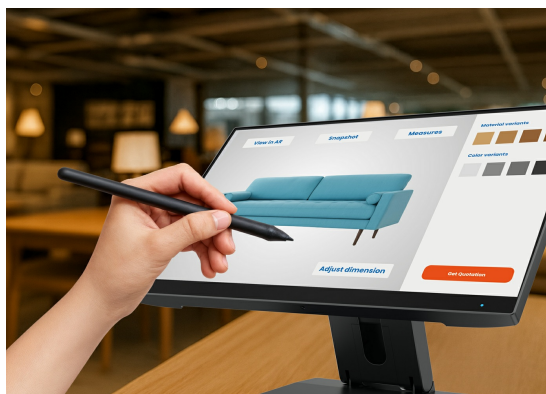
ProLite T2254MSC-B2AG to 21,5" monitor dotykowy Full HD, stworzony z myślą o wyjątkowych doświadczeniach interaktywnych. Wyposażony w intuicyjną, 10-punktową technologię dotykową PCAP z Optical Bonding, zapewnia precyzyjną obsługę przy minimalnych odbłaskach oraz ochronę przed wilgocią i kondensacją. Obsługa aktywnego rysika (MPP 2.0) umożliwia naturalne pisanie i rysowanie z czułością na nacisk i nachylenie, jak długopisem po papierze.

Żywe kolory matrycy IPS gwarantują wyraźny, naturalny obraz pod każdym kątem. Nowoczesna konstrukcja ze szkłem od krawędzi do krawędzi, powłoką antyodblaskową i łatwym czyszczeniem sprawdzi się w intensywnie użytkowanych przestrzeniach, takich jak handel, hotelarstwo, służba zdrowia czy miejsca publiczne. Dzięki ergonomicznej regulacji, systemowi zarządzania kablami, wbudowanemu audio i bogatym opcjom łączności (HDMI, DisplayPort, hub USB 3.2), to doskonałe rozwiązanie dla systemów POS, kiosków samoobsługowych i cyfrowej komunikacji wizualnej.



Ergonomia i porządek w jednym

Regulowany podwójny zawias pozwala dostosować ekran do własnych potrzeb, a zintegrowane prowadzenie kabli sprawia, że przestrzeń robocza pozostaje czysta i uporządkowana.



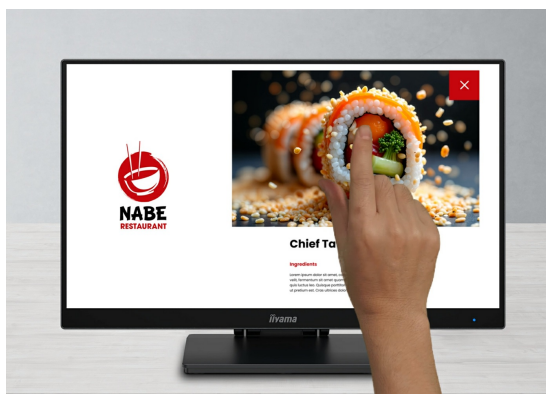
Wbudowana obsługa rysika MPP 2.0 – jak pisanie piórem po papierze

Dzięki zintegrowanemu wsparciu dla MPP 2.0 możesz cieszyć się płynnym doświadczeniem pisania. Czułość na nacisk i nachylenie umożliwiają precyzyjne pisanie, rysowanie i notowanie w sposób naturalny i intuicyjny.



Żywe kolory i szerokie kąty widzenia

Gwarancja doskonałej widoczności z każdej pozycji. Panel IPS zapewnia intensywne, spójne kolory i szerokie kąty widzenia, idealne dla dynamicznych przestrzeni handlowych i komercyjnych.



Płynna interakcja i solidna ochrona

Dzięki intuicyjnej technologii dotykowej PCAP i zastosowaniu InCell PCAP, ekran zapewnia płynną, responsywną obsługę przy zredukowanych odbłaskach, a jednocześnie jest odporny na wilgoć i skraplanie się pary wodnej. Świetnie sprawdza się w miejscach o dużym natężeniu użytkowania.

SPECYFIKACJA

01 OBRAZ

Wygląd	Edge to edge glass
Przekątna	21.5", 54.6cm
Panel	IPS LED, powierzchniowa powłoka AG
Rozdzielczość fizyczna	1920 x 1080 @100Hz (2.1 megapixel Full HD)
Format obrazu	16:9
Jasność	300 cd/m ²
Kontrast statyczny	1300:1 z panelem dotykowym
Czas reakcji (GTG)	4ms
Kąty widzenia	poziomo/pionowo: 178°/178°, prawo/lewo: 89°/89°, góra/dół: 89°/89°
Kolory	16.7mln 8bit
Synchronizacja pozioma	30 - 120kHz
Powierzchnia robocza szer. x wys.	476 x 268mm, 18.7 x 10.5"
Plamka	0.082mm
Obudowa	czarna, matowa

02 DOTYK

Technologia dotykowa	optical bonding PCAP
Punkty dotykowe	10 (HID, wymaga kompatybilnego systemu operacyjnego)
Dokładność dotyku	+ - 2mm
Dotyk wykonywany	palcem, w rękawiczce (lateks),
Interfejs dotykowy	USB
Obsługiwane systemy operacyjne	Wszystkie monitory iiyama są Plug & Play i kompatybilne z systemami Windows i Linux. Szczegóły odnośnie wsparcia systemów operacyjnych przez monitory dotykowe znajdują się w pliku dostępnym w sekcji Do pobrania.
Funkcja "palm rejection"	tak

03 INTERFEJSY / ZŁĄCZA / STEROWANIE

Cyfrowe wejścia sygnału	HDMI x1 DisplayPort x1
Wyjścia audio	Mini jack x1 Wbudowane głośniki 2 x 2W
HDCP	tak
USB HUB	x2 (v.3.2 (Gen 1, 5Gbit))

04 WŁAŚCIWOŚCI

Ekstra Optical Bonding PCAP, powłoka przeciwodblaskowa, obsługa MPP2.0, certyfikacja TCO10 & EPEAT

Tryb kiosk	tak
Twardość szkła	7H
Blokada przycisków OSD	tak

05 OGÓLNE

Języki menu OSD EN, DE, FR, ES, IT, PT, RU, JP, NL, PL

Przyciski	Joystick/Przycisk zasilania - Zasilanie/Menu, W górę/Wybór wejścia, W dół, W lewo/Eco/i-Style color/Redukcja niebieskiego światła, W prawo/Głośność
Parametry regulowane	regulacje obrazu (jasność, kontrast, eco, ACR, OD, technologia X-Res, black tuner), ustawienia kolorów (6-osiowy, i-Style colour, redukcja niebieskiego światła, gamma, zakres RGB, temperatura kolorów), OSD (pozycja pozioma OSD, pozycja pionowa, rotacja OSD, wygaszenie, tło, DDC/CI, informacje o wyświetlaczu), język, różne (ostrość, regulacje trybu wideo, logo startowe, dioda zasilania, ładowanie USB), wybór wejścia, ustawienia audio (głośność, wyciszenie dźwięku), przywróć
Redukcja niebieskiego światła	tak
Flicker free	tak
Plug&Play	DDC2B

06 MECHANICZNE

Orientacja	pozioma, face-up
Regulacja wysokości	112mm
Kąt pochylenia	90° w górę; 5° w dół
Standard VESA	100 x 100mm
System zarządzania kablami	tak
MTBF	50000 godzin (wyłączając podświetlenie)

07 AKCESORIA W ZESTAWIE

Kable	zasilający, USB, HDMI
Instrukcje	skrótowa instrukcja obsługi, instrukcja bezpieczeństwa
Pozostałe	Śrubokręt
Ochrona na kable	tak

08 ZARZĄDZANIE ENERGIĄ

Zasilacz	wewnętrzny
Zasilanie	AC 100 - 240V, 50/60Hz
Zużycie energii	15W typowo, 0.5W stand by, 0.3W off mode

09 ZRÓWNOWAŻONY ROZWÓJ

Certyfikaty CE, EAC, RoHS support, ErP, WEEE, EPEAT, REACH, UKCA

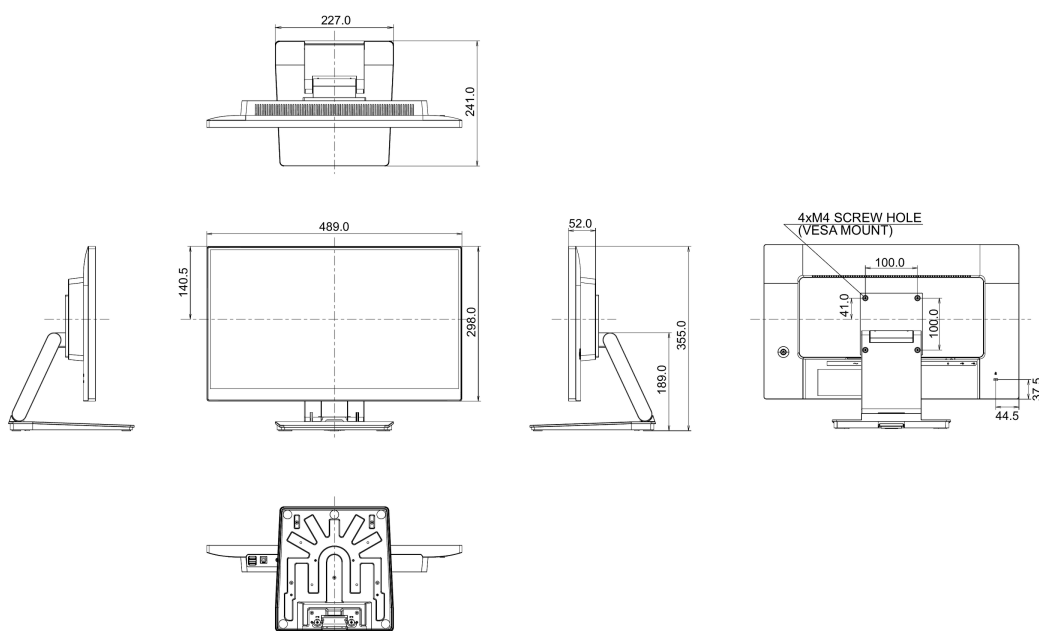
Klasa efektywności energetycznej (Regulation (EU) 2017/1369)	D
EPEAT Silver	EPEAT to program wspierania zakupu technologii informatycznych przyjaznych środowisku. Certyfikat EPEAT Silver oznacza, że produkt spełnia wszystkie wymogi obowiązkowe i przynajmniej 50% wymogów opcjonalnych. Certyfikat jest ważny tylko po zarejestrowaniu przez iiyama danego produktu. Aby sprawdzić stan rejestracji w swoim państwie, wejdź na stronę www.epeat.net .
REACH SVHC	powyżej 0.1% ołowiu

10 WYMIARY / WAGA

Wymiary produktu szer. x wys. x gł.	489 x 355 x 241mm
Wymiary pudła szer. x wys. x gł.	570 x 367 x 151mm
Waga (bez pudła)	4.9kg
Waga (bez stopy)	2.9kg
Waga (z pudłem)	7.6kg
Kod EAN	4948570125715

11 EU ENERGY EFFICIENCY LABEL

Energy efficiency class (Regulation (EU) 2017/1369) D





Wszystkie znaki towarowe zastrzeżone. Pomyłki i wprowadzanie zmian zastrzeżone. Specyfikacje produktów mogą ulec zmianie bez wcześniejszego zawiadomienia. Wszystkie monitory LCD iiyama są zgodne z normą ISO-9241-307:2008 określającą liczbę i rodzaj defektów matrycy. © IIYAMA CORPORATION. ALL RIGHTS RESERVED