



# FRONTIER™ 5515&5515R

Mikrowirówki wysokoobrotowe



## ***Niezawodne mikrowirówki wysokoobrotowe przeznaczone do separacji cieczy.***

Mikrowirówki stołowe Frontier 5515 i 5515R zapewniają wysoką prędkość rozdziału cieczy w probówkach o różnej pojemności. Dzięki funkcji chłodzenia (FC5515R), 10 nastawom rozpędzania/hamowania i wielu zabezpieczeniom modele FC5515 i FC5515R umożliwiają stabilny rozdział cieczy w zastosowaniach wymagających wysokiej prędkości obrotowej w biologii molekularnej i komórkowej oraz zastosowaniach klinicznych, badawczych i przemysłowych.

### **Cechy:**

- Wysoka funkcjonalność w przypadku stosowania z wirnikami kompatybilnymi z mikroprobówkami 1,5/2,0 ml lub 5 ml z opcją BIOSEALS, spin columns i krioprobówkami. Ponadto, po wyposażeniu w odpowiedni wirnik, wirówki te mogą być również używane do diagnostyki z użyciem kapilar do hematokrytu i probówek/pasków PCR.
- Zaprojektowane z myślą o łatwej obsłudze, mikrowirówki Frontier™ oferują wygodne sterowanie za pomocą intuicyjnego interfejsu, który pozwala na szybką obsługę – nawet w rękawicach.
- Funkcjonalna mikrowirówka Frontier™ dzięki niewielkim rozmiarom pozwala zaoszczędzić cenne miejsce na stole laboratoryjnym.

# FRONTIER™ 5515&5515R Mikrowirówki wysokoobrotowe

## Łatwy w obsłudze panel sterowania

- Łatwe w użyciu pokrętko do regulacji parametrów
- Wodoodporna klawiatura zwiększająca ochronę która znacznie wydłuża okres przydatności produktu do użycia
- Przełączanie pomiędzy prędkością, przyspieszeniem g i temperaturą przy użyciu jednego przycisku (tylko model R)
- Wyświetlacz LCD z jasnoniebieskim podświetleniem prezentujący informacje w czasie rzeczywistym
- Podgląd i regulacja parametrów użytkownika z ekranu głównego – bez potrzeby nawigowania przez podmenu



## Wysokie osiągi napędzane zaawansowaną technologią

- Silnik indukcyjny wysokiej mocy osiąga prędkości do 15 200 obr/min w czasie krótszym niż 16 sekund
- Maksymalne przyspieszenie g o wartości 21 953 RCF
- 10 charakterystyk rozpędzania/hamowania
- 99 zestawów pamięci do szybkiego zapisywania i przywoływania powszechnie używanych parametrów
- Model FC5515R ma zakres chłodzenia od -20 °C do 40 °C
  - Schładza się z 23°C do 4°C w czasie krótszym niż 10 minut
  - R290, ekologiczny czynnik chłodniczy, jest przyjazny dla środowiska wirówek chłodzonych, minimalizując ich wpływ na środowisko oraz wspierając działania na rzecz przeciwdziałania globalnemu ociepleniu
  - Funkcja chłodzenia wstępnego obniża temperaturę wirnika i komory przed rozpoczęciem cyklu



## Zabezpieczenia zapobiegające urazom

- Elektryczny układ blokowania pokrywy zapobiega otwarciu wirówki podczas pracy
- Systemy wykrywania niewyważenia wirnika zatrzymują urządzenie, gdy obciążenia są nierównomierne
- Uszczelnione i certyfikowane przez TÜV wirniki chroniące operatorów przed szkodliwymi aerozolami



## Elastyczność potrzebna do różnych zastosowań

- Współpraca z wirnikami do mikroprobówek o różnej pojemności – 24 × 1,5/2,0 ml, 30 × 1,5/2,0 ml lub 44 × 1,5/2,0 ml
- Kompatybilność z 6 wirnikami (7 w przypadku modelu FC5515), w tym z wirnikiem do spin column, wirnikiem hematokrytowym, wirnikiem do pasków/probówek PCR i wirnikiem kątowym do probówek 5 ml
- Ergonomiczne wirniki do mikroprobówek, spin column i pasków/probówek PCR szybko i łatwo zamykają się po 1/4 obrotu




# FRONTIER™ 5515&5515R Mikrowirówki wysokoobrotowe


## Specyfikacja


Model	FC5515		FC5515R	
Numer produktu	230V: 83041547	120V: 83041548	230V: 83041549	120V: 83041550
Zakres prędkości	200 obr./min – 15 200 obr./min; skok co 10 obr./min			
Maks. względna siła odśrodkowa	21 953 × g; skok co 10 × g			
Maksymalna pojemność (wirnik)	Wirnik kątowy: 44 × 1,5/2,0 ml			
Zakres temperatur pracy	Chłodzenie powietrzem		Od -20 °C do 40 °C, skok co 1 °C	
Czynnik chłodniczy	N/D		Nowy czynnik chłodzący: R290 (Propane)	
Czas pracy	Short Spin, od 10 sek. do 99 godz. 59 min. lub w trybie ciągłym			
Poziom hałasu (w zależności od wirnika)	≤ 60 + 2 dB(A)		≤ 57 + 2 dB(A)	
Poziom przyspieszenia/zwolnienia	10/10			
Dopuszczalna gęstość przy prędkości maksymalnej	1,2 g/ml			
Dopuszczalna energia kinetyczna	7 204 Nm			
Napięcie znamionowe	230 V/50-60 Hz	120 V/50-60 Hz	230 V/50-60 Hz	120 V/50-60 Hz
Wahania napięcia	± 10%			
Prąd znamionowy	1,3 A	2,3 A	2,4 A	5,1 A
Zasilanie ciągłe	270 W	280 W	500 W	560 W
Wymiary (szer. × głęb. × wys.)	280 × 393 × 287 mm		280 × 555 × 287 mm	
Masa netto (bez wirnika)	16 kg		35 kg	
Wymiary wysyłkowe (szer. × głęb. × wys.)	410 × 540 × 400 mm		390 × 690 × 390 mm	
Masa transportowa (bez wirnika)	20 kg		44 kg	
Warunki otoczenia (EN/IEC 61010-1):	Warunki pracy	Tylko do użytku w pomieszczeniu		
	Wysokość n.p.m.	Używać na wysokości do 2 000 m n.p.m.		
	Temperatura otoczenia	od 5 °C do 35 °C		
	Maks. wilgotność względna	Maks. względna wilgotność powietrza 80 % w temp. do 31 °C Liniowy spadek do 50 % wilgotności względnej do 35 °C		
Zgodność elektromagnetyczna	EN/IEC 61326-1 klasa emisji B, podstawowa odporność FCC klasa emisji B			
Nie nadaje się do stosowania w środowiskach niebezpiecznych				


## Akcesoria

	Numer produktu	30372717			
	Opis	Wirnik kątowy, 44 × 1,5/2,0 ml V1			
	Zgodność z	FC5515		FC5515R	
	Maks. prędkość	15 000 obr./min		15 000 obr./min	
	Maks. RCF	21 127 × g / 21 379 × g		21 127 × g / 21 379 × g	
<b>Akcesoria</b>					
Numer produktu	Opis	Obj./Probówka	Średnica	Typ probówki	Liczba probówek/wirnik
Bez adaptera	Wirnik kątowy, 44 × 1,5/2,0 ml V1	1,5/2,0 ml	11 mm	Mikroprobówka	44
30130885	Adapter, 1 × 0,5 ml D8 mm, 6/opk.	0,5 ml	8 mm	Mikroprobówka	44
30130884	Adapter, 1 × 0,2/0,4 ml D6 mm, 6/opk.	0,2/0,4 ml	6 mm	Mikroprobówka	44


# FRONTIER™ 5515&5515R Mikrowirówki wysokoobrotowe


	Numer produktu	30130872			
	Opis	Wirnik kątowy, 30 × 1,5/2,0 ml			
	Zgodność z	FC5515		FC5515R	
	Maks. prędkość	13 500 obr./min		13 500 obr./min	
	Maks. RCF	19 151 × g		19 151 × g	
<b>Akcesoria</b>					
Numer produktu	Opis	Obj./Probówka	Średnica	Typ probówki	Liczba probówek/wirnik
Bez adaptera	Wirnik kątowy, 30 × 1,5/2,0 ml	1,5/2,0 ml	11 mm	Mikroprobówka	30
30130885	Adapter, 1 × 0,5 ml D8 mm, 6/opk.	0,5 ml	8 mm	Mikroprobówka	30
30130884	Adapter, 1 × 0,2/0,4 ml D6 mm, 6/opk.	0,2/0,4 ml	6 mm	Mikroprobówka	30


	Numer produktu	30642371			
	Opis	Wirnik kątowy, 24 × 1,5/2,0 ml BIOSEALS V2			
	Zgodność z	FC5515		FC5515R	
	Maks. prędkość	15 200 obr./min		15 200 obr./min	
	Maks. RCF	21 953 × g		21 953 × g	
<b>Akcesoria</b>					
Numer produktu	Opis	Obj./Probówka	Średnica	Typ probówki	Liczba probówek/wirnik
Bez adaptera	Wirnik kątowy, 24 × 1,5/2,0 ml BIOSEALS V2	1,5/2,0 ml	11 mm	Mikroprobówka	24
30130885	Adapter, 1 × 0,5 ml D8 mm, 6/opk.	0,5 ml	8 mm	Mikroprobówka	24
30130884	Adapter, 1 × 0,2/0,4 ml D6 mm, 6/opk.	0,2/0,4 ml	6 mm	Mikroprobówka	24

	Numer produktu	30130873			
	Opis	Wirnik kątowy, 12 × 5 ml FA			
	Zgodność z	FC5515		FC5515R	
	Maks. prędkość	14 500 obr./min		14 500 obr./min	
	Maks. RCF	19 978 × g		19 978 × g	
<b>Akcesoria</b>					
Numer produktu	Opis	Obj./Probówka	Średnica	Typ probówki	Liczba probówek/wirnik
Bez adaptera	Wirnik kątowy, 12 × 5 ml FA	5 ml	17 mm	Mikroprobówka	12
30130886	Adapter, 1 × 1,5/2,0 ml D11 mm, 6/opk.	1,5/2,0 ml	11 mm	Mikroprobówka	12
30130887	Adapter, 1 × 1 ml D12,6 mm Cryo, 6/opk.	1 ml	12,6 mm	Krioprobówka płaskodenna	12
30130888	Adapter, 1 × 1,8 ml D12,6 mm Cryo, 6/opk.	1,8 ml	12,6 mm	Krioprobówka okrągłodenna	12

# FRONTIER™ 5515&5515R Mikrowirówki wysokoobrotowe

	Numer produktu	30130874			
	Opis	Wirnik kątowy, 4×8 miejsc na szeregowo PCR			
	Zgodność z	FC5515	FC5515R		
	Maks. prędkość	15 000 obr./min	15 000 obr./min		
	Maks. RCF	15 343×g	15 343×g		
<b>Akcesoria</b>					
Numer produktu	Opis	Obj./Probówka	Średnica	Typ probówki	Liczba probówek/wirnik
Bez adaptera	Wirnik kątowy, 4×8 miejsc na szeregowo PCR	0,2/0,4 ml	-	8-w szeregowo PCR	32

	Numer produktu	83041007			
	Opis	Wirnik hematokrytowy, 24×kapilary, V2			
	Zgodność z	FC5515	FC5515R		
	Maks. prędkość	13 000 obr./min	-		
	Maks. RCF	16 058×g	-		
<b>Akcesoria</b>					
Numer produktu	Opis	Obj./Probówka	Średnica	Typ probówki	Liczba probówek/wirnik
Bez adaptera	Wirnik hematokrytowy, 24×kapilary, V2	-	1,9 mm	Kapilary	24

	Numer produktu	83041050			
	Opis	Wirnik kątowy, 24×2,0 ml Spin Column V1			
	Zgodność z	FC5515	FC5515R		
	Maks. prędkość	13 500 obr./min	13 500 obr./min		
	Maks. RCF	17 317×g	17 317×g		
<b>Akcesoria</b>					
Numer produktu	Opis	Obj./Probówka	Średnica	Typ probówki	Liczba probówek/wirnik
Bez adaptera	Wirnik kątowy, 24×2,0 ml Spin Column V1	2 ml	11	Spin Column	24

Wykaz skrótów:

ID – automatyczna identyfikacja wirnika  
FA – probówka stożkowa / Falcon®

Hi – wersja wysokoobrotowa  
FB – probówka płaskodenna

Vac – Vacutainer®  
RB – probówka okrągłodenna

Sar – Sarstedt  
Rim – probówka stożkowa z podstawką

# FRONTIER™ 5515&5515R Mikrowirówki wysokoobrotowe

## Pozostałe standardowe funkcje i wyposażenie

Mikroprocesor sterujący, funkcja wyłączenia z powodu niewyważenia, sygnał dźwiękowy po zakończeniu każdego cyklu, awaryjne zdjęcie blokady, 99 pamięci programów, dziesięć stopni przyspieszenia i dziesięć stopni hamowania, wstępny wybór czasu pracy od 10 s do 99 godz. 59 min lub tryb ciągły, funkcja Quick spin do szybkiego odwirowywania.

## Zgodność z normami

Zobacz dostępną deklarację zgodności Deklaracje CE | OHAUS

## \*Przeznaczenie

Wirówka i jej akcesoria są wyrobami medycznymi do diagnostyki in vitro w rozumieniu rozporządzenia (UE) 2017/746 w sprawie wyrobów medycznych do diagnostyki in vitro. Wirówka jest przeznaczona do oddzielania mieszanin substancji o różnej gęstości, w szczególności do przygotowywania i przetwarzania próbek z ludzkiego organizmu w kontekście diagnostyki in vitro, aby umożliwić zgodne z przeznaczeniem zastosowanie wyrobów medycznych do diagnostyki in vitro.

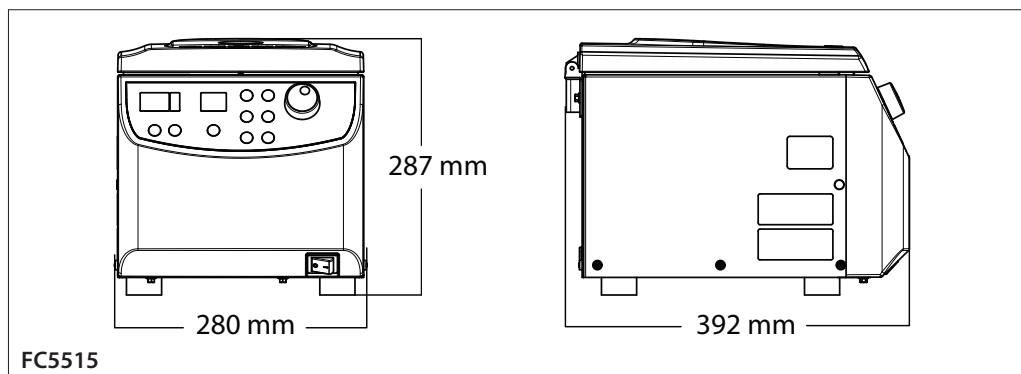
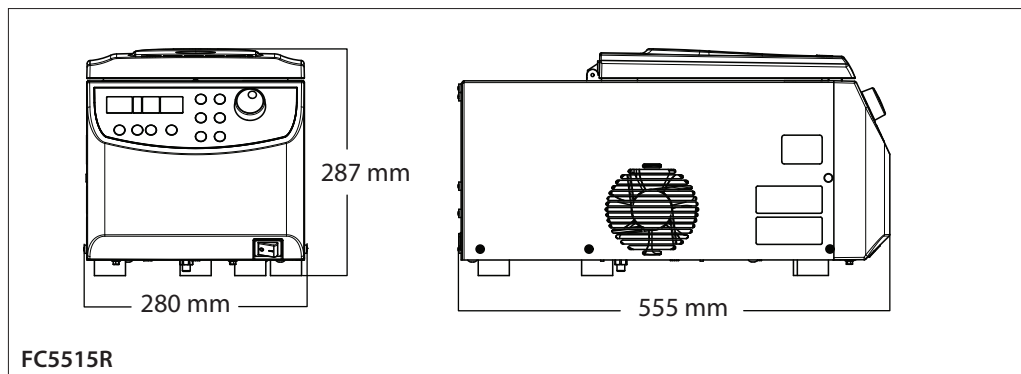
Wirówki te są przeznaczone wyłącznie do użytku w zamkniętych pomieszczeniach, pod nadzorem i do obsługi przez przeszkolony personel specjalistyczny.

Należy używać wyłącznie wirników, pojemników i innych akcesoriów określonych w instrukcji obsługi. Każde inne zastosowanie zostanie uznane za niezgodne z przeznaczeniem. Nie ponosimy odpowiedzialności za wynikające z tego szkody. Należy postępować zgodnie z treścią instrukcji obsługi.

## Wskazanie

Wirówka i jej akcesoria są przeznaczone wyłącznie do wyżej wymienionego celu i nie można ich używać do ustalania jakichkolwiek wartości pomiarowych. Po odwirowaniu żadne składniki pochodzenia ludzkiego nie mogą być wszczepiane ani wprowadzane z powrotem do organizmu.

## Wymiary



OHAUS Europe GmbH

e-mail: [ssc@ohaus.com](mailto:ssc@ohaus.com)

Tel: 0048 22 440 69 78

e-mail: [tsc@ohaus.com](mailto:tsc@ohaus.com)

Tel: 0048 22 440 69 98

[www.ohaus.com](http://www.ohaus.com)

OHAUS Corporation  
posiada certyfikat  
zgodności ISO 9001:2015

80777206\_A 20260215 © Copyright OHAUS Corporation



Kliknij lub zeskanuj,  
aby znaleźć w Internecie.

