



FRONTIER™ 5513&5513R

Mikrowirówki wysokoobrotowe



Kompaktowe mikrowirówki z nowoczesnym dotykowym interfejsem, idealne do zastosowań laboratoryjnych

Mikrowirówki stołowe Frontier 5513 i 5513R, jako wirówki wysokich prędkości, są zdolne do generowania siły odśrodkowej około 17 000 × g. Wyposażone w funkcję chłodzenia (model FC5513R), oferują pięć opcjonalnych rotorów zaprojektowanych do zastosowań klinicznych, przemysłowych oraz badawczych. Zaprojektowane z myślą o wygodzie użytkownika, modele FC5513 i FC5513R posiadają unikalnie skonstruowany, odporny na zachlapania przedni panel z kontrolą za pomocą pokrętła dotykowego na intuicyjnym interfejsie. Kompaktowa konstrukcja pozwala zaoszczędzić cenną przestrzeń roboczą w laboratorium.

Cechy:

- Dzięki rotorom kompatybilnym z mikroprobówkami oraz spin column, wirówki Frontier 5513 i 5513R mogą być stosowane w zastosowaniach biologii molekularnej. Ponadto, wyposażone w odpowiednie opcje rotorów, te wirówki mogą być również używane w diagnostyce do kapilar hematokrytu oraz próbek/pasków PCR.
- Opracowane z myślą o łatwej obsłudze wirówki FC5513 i FC5513R oferują wygodne sterowanie na odpornym na zalanie interfejsie, który jest bardzo czuły – nawet podczas obsługi w rękawicach.
- Dzięki niewielkim rozmiarom wirówki Frontier 5513 i 5513R są wystarczająco kompaktowe, aby zaoszczędzić cenną przestrzeń.

FRONTIER™ 5513&5513R Mikrowirówki wysokoobrotowe

Innowacyjny panel główny umożliwia bezproblemową obsługę, co poprawia komfort pracy użytkownika

- Łatwe w użyciu dotykowe pokrętko do regulacji parametrów
- Wygodny interfejs pokazuje zarówno ustawione jak i rzeczywiste parametry
- Przełączanie pomiędzy Obr./min, RCF oraz Acc/Dec przy użyciu jednego przycisku
- Wyświetlacz LCD z jasnoniebieskim podświetleniem prezentujący informacje w czasie rzeczywistym



Niezawodne działanie dzięki solidnemu wykonaniu

- Panel wodoszczelny chroni wirówkę przed przypadkowym rozlaniem próbki
- Bezobsługowy silnik indukcyjny wytwarza maksymalną siłę 17 317 × g dla FC5513 i 17 157 × g dla FC5513R
- Prędkości do 13 500 obr./min w czasie krótszym niż 15 sekund z wirnikiem 24 × 1,5/2,0 ml
- 10 charakterystyk rozpędzania/hamowania
- 99 zestawów pamięci do szybkiego zapisywania i przywoływania powszechnie używanych parametrów
- Model FC5513R posiada zdolności chłodzenia w zakresie od 40 °C do -20 °C
 - R290, ekologiczny czynnik chłodniczy, jest przyjazny dla środowiska wirówek chłodzonych, minimalizując ich wpływ na środowisko oraz wspierając działania na rzecz przeciwdziałania globalnemu ociepleniu
 - Funkcja wstępnego chłodzenia szybko obniża temperaturę rotora i komory przed rozpoczęciem pracy



Elastyczny wybór wirników, dla szerokiego zakresu zastosowań laboratoryjnych

- Współpracuje z wirnikami do mikropróbówek o różnej pojemności – 18 × 1,5/2,0 ml lub 24 × 1,5/2,0 ml
- Kompatybilny z maks. 7 opcjami wirnika i maks. pojemnością wirnika 24 × 1,5/2,0 ml
- Obsługa spin kolumn i probówek kapilarnych hematokrytowych dzięki możliwości dodania opcjonalnych wirników



Zabezpieczenia zapobiegające urazom

- Uszczelnione i certyfikowane przez TÜV wirniki chroniące operatorów przed szkodliwymi aerozolami
- Systemy wykrywania niewyważenia wirnika zatrzymują urządzenie, gdy obciążenia są nierównomierne
- Układ blokowania pokrywy zapobiega otwarciu wirówki podczas działania (FC5513R)




FRONTIER™ 5513&5513R Mikrowirówki wysokoobrotowe

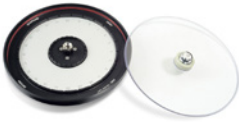
Specyfikacja

Model	FC5513		FC5513R	
Numer produktu	230V: 83041571	120V: 83041572	230V: 83041578	120V: 83041579
Zakres prędkości	200 obr./min – 13500 obr./min; skok co 10 obr./min		200 obr./min – 14500 obr./min; skok co 10 obr./min	
Maks. względna siła odśrodkowa	17317×g; skok co 10×g		17157×g; skok co 10×g	
Maksymalna pojemność (wirnik)	Wirnik kątowy: 24×1,5/2,0 ml			
Zakres temperatur pracy	Chłodzenie powietrzem		Od -20 °C do 40 °C, skok co 1 °C	
Czynnik chłodniczy	N/D		Nowy czynnik chłodzący: R290 (Propane)	
Czas pracy	Short Spin, od 10 sek. do 99 godz. 59 min 59 sek. lub w trybie ciągłym			
Poziom hałasu (w zależności od wirnika)	≤ 60 + 2 dB(A)		≤ 56 + 2 dB(A)	
Poziom przyspieszenia/zwolnienia	10/10			
Dopuszczalna gęstość przy prędkości maksymalnej	1,2 g/ml			
Dopuszczalna energia kinetyczna	2129 Nm		2266 Nm	
Napięcie znamionowe	230 V/50 – 60 Hz	120 V/50 – 60 Hz	230 V/50 – 60 Hz	120 V/50 – 60 Hz
Wahania napięcia	± 10%			
Prąd znamionowy	1,05 A	1,9 A	1,8 A	1,9 A
Zasilanie ciągłe	170 W		320 W	
Wymiary (szer. × głęb. × wys.)	277×351×231 mm		280×555×287 mm	
Masa netto (bez wirnika)	14 kg		33 kg	
Wymiary wysyłkowe (szer. × głęb. × wys.)	370×460×360 mm		390×690×390 mm	
Masa transportowa (bez wirnika)	14 kg		38 kg	
Warunki otoczenia (EN/IEC 61010-1):	Warunki pracy	Tylko do użytku w pomieszczeniu		
	Wysokość n.p.m.	Używać na wysokości do 2000 m n.p.m.		
	Temperatura otoczenia	od 5 °C do 35 °C		
	Maks. wilgotność względna	Maks. względna wilgotność powietrza 80 % w temp. do 31 °C Liniowy spadek do 50 % wilgotności względnej do 35 °C		
Zgodność elektromagnetyczna	EN/IEC 61326-1 klasa emisji B, podstawowa odporność FCC klasa emisji B			
Nie nadaje się do stosowania w środowiskach niebezpiecznych				

Akcesoria


	Numer produktu	30472302			
	Opis	Wirnik kątowy, 24 × 1,5/2,0 ml BIOSEALS V1			
	Zawartość zestawu	FC5513	FC5513R		
	Maks. prędkość	13500 obr./min	13000 obr./min		
	Maks. RCF	17317×g	16058×g		
Akcesoria					
Numer produktu	Opis	Obj./ Probówka	Średnica	Typ probówki	Liczba probówek/ wirnik
Bez adaptera	Wirnik kątowy, 12×15 ml RB/FA	1,5/2,0 ml	11 mm	Mikroprobówka	24
30130885	Adapter, 1×0,5 ml D8 mm, 6/opk.	0,5 ml	8 mm	Mikroprobówka	24
30130884	Adapter, 1×0,2/0,4 ml D6 mm, 6/opk.	0,2/0,4 ml	6 mm	Mikroprobówka	24

FRONTIER™ 5513&5513R Mikrowirówki wysokoobrotowe

	Numer produktu	30472304			
	Opis	Wirnik hematokrytowy, 24×kapilary, V1			
	Zgodność z	FC5513	FC5513R		
	Maks. prędkość	13 000 obr./min	-		
	Maks. RCF	16058×g	-		


Akcesoria

Numer produktu	Opis	Obj./Probówka	Średnica	Typ probówki	Liczba probówek/wirnik
Bez adaptera	Wirnik hematokrytowy, 24×kapilary, V1	-	1,9 mm	Kapilary	24

	Numer produktu	30210898			
	Opis	Wirnik kątowy, 24×2,0 ml Spin Column			
	Zgodność z	FC5513	FC5513R		
	Maks. prędkość	13 500 obr./min	-		
	Maks. RCF	17317×g	-		


Akcesoria

Numer produktu	Opis	Obj./Probówka	Średnica	Typ probówki	Liczba probówek/wirnik
Bez adaptera	Wirnik kątowy, 24×2,0 ml Spin Column	2 ml	11 mm	Spin Column	24

	Numer produktu	83041006			
	Opis	Wirnik kątowy, 18×1,5/2,0 ml			
	Zgodność z	FC5513	FC5513R		
	Maks. prędkość	-	14 500 obr./min		
	Maks. RCF	-	17 157×g		

Akcesoria

Numer produktu	Opis	Obj./Probówka	Średnica	Typ probówki	Liczba probówek/wirnik
Bez adaptera	Wirnik kątowy, 18×1,5/2,0 ml	1,5/2,0 ml	11 mm	Mikroprobówka	18
30130885	Adapter, 1×0,5 ml D8 mm, 6/opk.	0,5 ml	8 mm	Mikroprobówka	18
30130884	Adapter, 1×0,2/0,4 ml D6 mm, 6/opk.	0,2/0,4 ml	6 mm	Mikroprobówka	18

	Numer produktu	83041014			
	Opis	Wirnik kątowy, 4×8 miejsc na szeregowo PCR, V1			
	Zgodność z	FC5513	FC5513R		
	Maks. prędkość	13 500 obr./min	13 000 obr./min		
	Maks. RCF	14669×g	13 602×g		

Akcesoria

Numer produktu	Opis	Obj./Probówka	Średnica	Typ probówki	Liczba probówek/wirnik
Bez adaptera	Wirnik kątowy, 4×8 miejsc na szeregowo PCR, V1	0,2 ml	6	8-w szeregowo PCR	32

Wykaz skrótów:

ID – automatyczna identyfikacja wirnika
FA – probówka stożkowa / Falcon®

Hi – wersja wysokoobrotowa
FB – probówka płaskodenna

Vac – Vacutainer®
RB – probówka okrągłodenna

Sar – Sarstedt
Rim – probówka stożkowa z podstawką

FRONTIER™ 5513&5513R Mikrowirówki wysokoobrotowe

Pozostałe standardowe funkcje i wyposażenie

Mikroprocesor sterujący, funkcja wyłączenia z powodu niewyważenia, sygnał dźwiękowy po zakończeniu każdego cyklu, awaryjne zdjęcie blokady, 99 pamięci programów, dziesięć stopni przyspieszenia i dziesięć stopni hamowania, wstępny wybór czasu pracy od 10 s do 99 godz. 59 min lub tryb ciągły, funkcja Quick spin do szybkiego odwirowywania.

Zgodność z normami

Zobacz dostępną deklarację zgodności Deklaracje CE | OHAUS

*Przeznaczenie

Wirówka i jej akcesoria są wyrobami medycznymi do diagnostyki in vitro w rozumieniu rozporządzenia (UE) 2017/746 w sprawie wyrobów medycznych do diagnostyki in vitro. Wirówka jest przeznaczona do oddzielania mieszanin substancji o różnej gęstości, w szczególności do przygotowywania i przetwarzania próbek z ludzkiego organizmu w kontekście diagnostyki in vitro, aby umożliwić zgodne z przeznaczeniem zastosowanie wyrobów medycznych do diagnostyki in vitro.

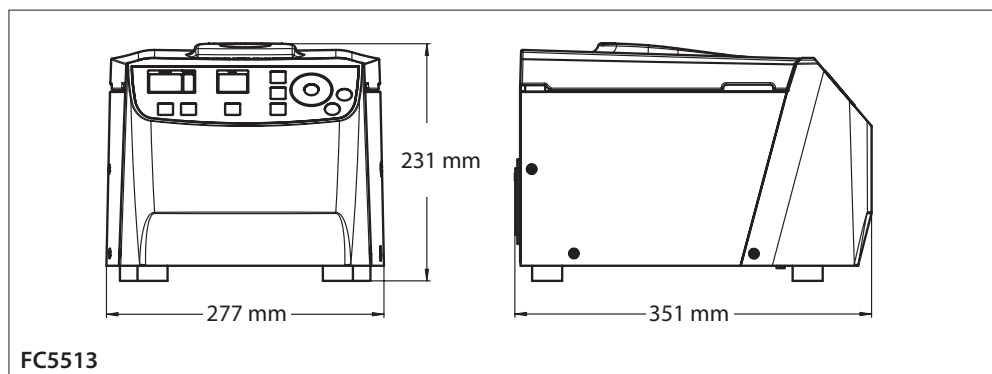
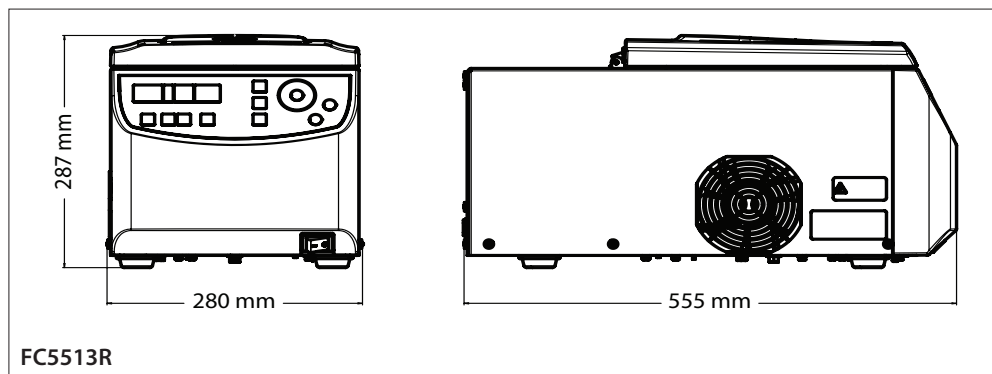
Wirówki te są przeznaczone wyłącznie do użytku w zamkniętych pomieszczeniach, pod nadzorem i do obsługi przez przeszkolony personel specjalistyczny.

Należy używać wyłącznie wirników, pojemników i innych akcesoriów określonych w instrukcji obsługi. Każde inne zastosowanie zostanie uznane za niezgodne z przeznaczeniem. Nie ponosimy odpowiedzialności za wynikające z tego szkody. Należy postępować zgodnie z treścią instrukcji obsługi.

Wskazanie

Wirówka i jej akcesoria są przeznaczone wyłącznie do wyżej wymienionego celu i nie można ich używać do ustalania jakichkolwiek wartości pomiarowych. Po odwirowaniu żadne składniki pochodzenia ludzkiego nie mogą być wszczepiane ani wprowadzane z powrotem do organizmu.

Wymiary



OHAUS Europe GmbH

e-mail: ssc@ohaus.com

Tel: 0048 22 440 69 78

e-mail: tsc@ohaus.com

Tel: 0048 22 440 69 98

www.ohaus.com

OHAUS Corporation
posiada certyfikat
zgodności ISO 9001:2015

80777172_A 20260130 © Copyright OHAUS Corporation

Kliknij lub zeskanuj,
aby znaleźć w Internecie.

