



Kompaktowa mikrowirówka z nowoczesnym dotykowym interfejsem idealna do rutynowego wirowania mikropróbówek

Frontier™ 5513L to kompaktowa mikrowirówka, zdolna do wirowania 18 mikropróbówek o pojemności 1,5/2,0 ml z RCF 15 995 × g dla podstawowych zastosowań w biologii molekularnej, takich jak oczyszczanie i ekstrakcja DNA/RNA. Skonstruowana z myślą o wygodnej obsłudze, FC5513L posiada unikalnie zaprojektowany, wodoodporny przedni panel z kontrolerem dotykowym, umożliwiający szybką i łatwą regulację nastaw parametrów pracy.

Cechy:

- Frontier™ 5513L zawiera ergonomicznie zaprojektowany nowy wirnik dla mikropróbówek 18 × 1,5/2,0 ml, z łatwo zamykaną pokrywą górną. Adaptery umożliwiają wirowanie mikropróbówek o pojemnościach 0,5 ml lub 0,2/0,4 ml.
- Opracowana z myślą o łatwej obsłudze wirówka FC5513L oferuje wygodne sterowanie odpornym na zalanie panelem przednim, który jest bardzo czuły – nawet podczas obsługi w rękawicach.
- Dzięki niewielkim rozmiarom wirówka Frontier™ 5513L jest wystarczająco kompaktowa, aby zaoszczędzić cenne miejsce na stole, a jednocześnie na tyle duża, aby pomieścić wystarczającą liczbę mikropróbówek idealnych do zastosowań DNA.

FRONTIER™ 5513L Mikrowirówki wysokoobrotowe

Innowacyjny panel główny umożliwia bezproblemową obsługę, co poprawia komfort pracy użytkownika

- Łatwe w użyciu dotykowe pokrętko do regulacji parametrów
- Wygodny interfejs pokazuje zarówno ustawione jak i rzeczywiste parametry
- Przełączanie pomiędzy Obr./min, RCF oraz Acc/Dec przy użyciu jednego przycisku
- Wyświetlacz LCD z jasnoniebieskim podświetleniem prezentujący informacje w czasie rzeczywistym



Niezawodne działanie dzięki solidnemu wykonaniu

- Panel wodoszczelny chroni wirówkę przed przypadkowym rozlaniem próbki
- Bezobsługowy silnik indukcyjny wytwarza maksymalną siłę 15 994 x g oraz 14 000 obr./min
- 10 charakterystyk rozpędzania/hamowania
- 99 zestawów pamięci do szybkiego zapisywania i przywoływania powszechnie używanych parametrów



Zabezpieczenia zapobiegające urazom

- Systemy wykrywania niewyważenia wirnika zatrzymują urządzenie, gdy obciążenia są nierównomierne
- Mechaniczny układ blokowania pokrywy zapobiega otwarciu wirówki podczas działania




FRONTIER™ 5513L Mikrowirówki wysokoobrotowe

Specyfikacja

Model	FC5513L	
Numer produktu	230V: 83041580	120V: 83041581
Zakres prędkości	200 obr./min – 14 000 obr./min; skok co 10 obr./min	
Maks. względna siła odśrodkowa	15 994×g; skok co 10×g	
Maksymalna pojemność (wirnik)	Wirnik kątowy: 18×1,5/2,0 ml	
Zakres temperatur pracy	Chłodzenie powietrzem	
Czynnik chłodniczy	N/D	
Czas pracy	Short Spin, od 10 sek. do 99 godz. 59 min. lub w trybie ciągłym	
Poziom hałasu	≤ 57 + 2 dB(A)	
Poziom przyspieszenia/zwolnienia	10/10	
Dopuszczalna gęstość przy prędkości maksymalnej	1,2 g/ml	
Dopuszczalna energia kinetyczna	1 429 Nm	
Napięcie znamionowe	230 V/50 - 60 Hz	120 V/50 - 60 Hz
Wahania napięcia	± 10 %	
Prąd znamionowy	0,8 A	1,7 A
Zasilanie ciągłe	120 W	130 W
Wymiary (szer. × głęb. × wys.)	277×351×231 mm	
Masa netto (bez wirnika)	14 kg	
Wymiary wysyłkowe (szer. × głęb. × wys.)	360×450×350 mm	
Masa transportowa (bez wirnika)	16 kg	
Warunki otoczenia (EN/IEC 61010-1):	Warunki pracy	Tylko do użytku w pomieszczeniu
	Wysokość n.p.m.	Używać na wysokości do 2 000 m n.p.m.
	Temperatura otoczenia	od 5 °C do 35 °C
	Maks. wilgotność względna	Maks. względna wilgotność powietrza 80 % w temp. do 31 °C Liniowy spadek do 50 % wilgotności względnej do 35 °C
Zgodność elektromagnetyczna	EN/IEC 61326-1 klasa emisji B, podstawowa odporność FCC klasa emisji B	
Nie nadaje się do stosowania w środowiskach niebezpiecznych		

Akcesoria

	Numer produktu	83041006			
	Opis	Wirnik kątowy, 18×1,5/2,0 ml			
	Zgodność z	FC5513L			
	Maks. prędkość	14 000 obr./min			
	Maks. RCF	15 994×g			
Akcesoria					
Order No.	Opis	Obj./Probówka	Średnica	Typ probówki	Liczba probówek/wirnik
Bez adaptera	Wirnik kątowy, 18×1,5/2,0 ml	1,5/2,0 ml	11 mm	Mikroprobówka	18
30130885	Adapter, 1×0,5 ml D8 mm, 6/opk.	0,5 ml	8 mm	Mikroprobówka	18
30130884	Adapter, 1×0,2/0,4 ml D6 mm, 6/opk.	0,2/0,4 ml	6 mm	Mikroprobówka	18

Wykaz skrótów:

ID – automatyczna identyfikacja wirnika
FA – probówka stożkowa / Falcon®

Hi – wersja wysokoobrotowa
FB – probówka płaskodenna

Vac – Vacutainer®
RB – probówka okrągłodenna

Sar – Sarstedt
Rim – probówka stożkowa z podstawką

FRONTIER™ 5513L Mikrowirówki wysokoobrotowe

Pozostałe standardowe funkcje i wyposażenie

Mikroprocesor sterujący, funkcja wyłączenia z powodu niewyważenia, sygnał dźwiękowy po zakończeniu każdego cyklu, awaryjne zdjęcie blokady, 99 pamięci programów, dziesięć stopni przyspieszenia i dziesięć stopni hamowania, wstępny wybór czasu pracy od 10 s do 99 godz. 59 min lub tryb ciągły, funkcja Quick spin do szybkiego odwirowywania.

Zgodność z normami

Zobacz dostępną deklarację zgodności Deklaracje CE | OHAUS

*Przeznaczenie

Wirówka i jej akcesoria są wyrobami medycznymi do diagnostyki in vitro w rozumieniu rozporządzenia (UE) 2017/746 w sprawie wyrobów medycznych do diagnostyki in vitro. Wirówka jest przeznaczona do oddzielania mieszanin substancji o różnej gęstości, w szczególności do przygotowywania i przetwarzania próbek z ludzkiego organizmu w kontekście diagnostyki in vitro, aby umożliwić zgodne z przeznaczeniem zastosowanie wyrobów medycznych do diagnostyki in vitro.

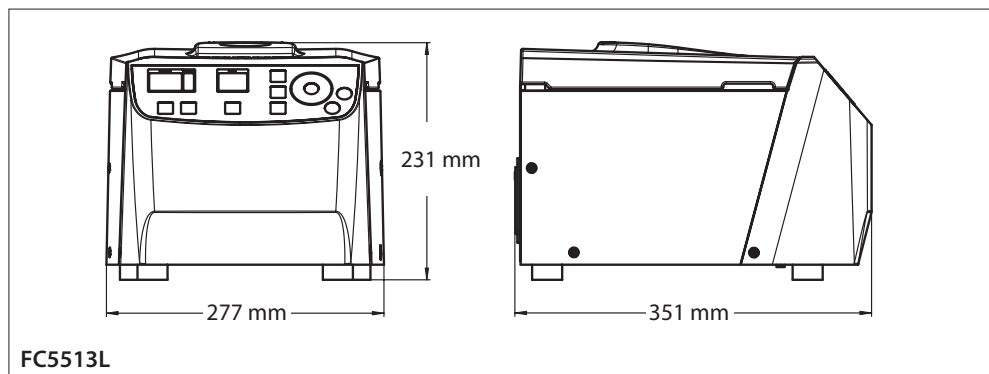
Wirówki te są przeznaczone wyłącznie do użytku w zamkniętych pomieszczeniach, pod nadzorem i do obsługi przez przeszkolony personel specjalistyczny.

Należy używać wyłącznie wirników, pojemników i innych akcesoriów określonych w instrukcji obsługi. Każde inne zastosowanie zostanie uznane za niezgodne z przeznaczeniem. Nie ponosimy odpowiedzialności za wynikające z tego szkody. Należy postępować zgodnie z treścią instrukcji obsługi.

Wskazanie

Wirówka i jej akcesoria są przeznaczone wyłącznie do wyżej wymienionego celu i nie można ich używać do ustalania jakichkolwiek wartości pomiarowych. Po odwirowaniu żadne składniki pochodzenia ludzkiego nie mogą być wszczepiane ani wprowadzane z powrotem do organizmu.

Wymiary



OHAUS Europe GmbH

e-mail: ssc@ohaus.com

Tel: 0048 22 440 69 78

e-mail: tsc@ohaus.com

Tel: 0048 22 440 69 98

www.ohaus.com

OHAUS Corporation
posiada certyfikat
zgodności ISO 9001:2015

80777201_A 20260215 © Copyright OHAUS Corporation

Kliknij lub zeskanuj,
aby znaleźć w Internecie.

