



# DEFENDER™ 3000

Odporna na zmywanie waga platformowa



## Nierdzewne wagi platformowe do podstawowych zastosowań przemysłowych w mokrym środowisku

Odporne na zmywanie wagi platformowe Defender 3000 są idealne do podstawowych operacji wagowych, prostego liczenia sztuk i ważenia kontrolnego w wilgotnych warunkach oraz wszędzie tam, gdzie wymagane jest mycie urządzenia. Seria wag Defender 3000 charakteryzuje się prostą i jednocześnie wytrzymałą konstrukcją oraz miernikiem wykonanymi ze stali nierdzewnej z IP66 z mechanicznymi przyciskami, wielokolorowym podświetlanym wyświetlaczem LCD, możliwością zasilania z sieci AC oraz wbudowanym akumulatorem dostępnym w standardzie.

### Unikalne cechy:

- Wyniki są dobrze widoczne na dużym, jasno podświetlonym wyświetlacz LCD. W trybie ważenia kontrolnego wyświetlacz zmienia kolor (żółty/zielony/czerwony), kiedy masa mieści się w zakresie docelowym.
- Niezwykle solidna waga przemysłowa wyposażona w platformę i ramę ze stali nierdzewnej 304 oraz czujnik wagowy z IP67. Miernik ma odporną na zmywanie obudowę ze stali nierdzewnej 304, o stopniu ochrony IP66, dodatkowo posiada nierdzewny uchwyt mocujący.
- Dostępne funkcje: ważenie, liczenie sztuk, ważenie kontrolne i sumowanie. Złącze RS232 oraz opcjonalne porty USB lub Ethernet, mogą być wykorzystywane do wydruku lub przesyłania danych. Modele z legalizacją są wyposażone w złącze EasyConnect™.

# DEFENDER™ 3000 *Odporna na zmywanie waga platformowa*

## Specyfikacja Techniczna

### Wagi platformowe z kolumną

Model	i-D33XW15C1R6-EU	i-D33XW30C1R6-EU	i-D33XW60C1R6-EU	i-D33XW30C1L7-EU	i-D33XW60C1L7-EU
	i-D33XW15C1R6-GB	i-D33XW30C1R6-GB	i-D33XW60C1R6-GB	i-D33XW30C1L7-GB	i-D33XW60C1L7-GB
Zakres × Odczyt	15 kg × 2 g	30 kg × 5 g	60 kg × 10 g	30 kg × 5 g	60 kg × 10 g
Maksymalna rozdzielczość	1:7500	1:6000			
Liniowość/Powtarzalność	±1d				
Model legalizowany	i-D33XW15C1R6EU-M	i-D33XW30C1R6EU-M	i-D33XW60C1R6EU-M	i-D33XW30C1L7EU-M	i-D33XW60C1L7EU-M
	i-D33XW15C1R6GB-M	i-D33XW30C1R6GB-M	i-D33XW60C1R6GB-M	i-D33XW30C1L7GB-M	i-D33XW60C1L7GB-M
Zakres × odczyt	15 kg × 5 g	30 kg × 10 g	60 kg × 20 g	30 kg × 10 g	60 kg × 20 g
Maksymalna rozdzielczość	1:3000				
Miernik	Miernik wykonany ze stali nierdzewnej 304				
Kolumna	330 mm, stal nierdzewna			680 mm, stal nierdzewna	
Konstrukcja pomostu	Zdejmowana szalka ze stali nierdzewnej z pomostem ze stali nierdzewnej, uszczeliony silikonem czujnik wagowy ze stali nierdzewnej z IP67				
Bezpieczne przeciążenie	150% zakresu maksymalnego				
Czas stabilizacji	1 sekunda				
Zakres temperatur roboczych	od -10°C do 40°C				
Wymiary wagi (A × B × C × D × E × F)	355 × 305 × 124,5 × 75 × 541,6 × 481,9 mm			550 × 420 × 136 × 80 × 896,1 × 685,6 mm	
Wymiary opakowania (szer. × głęb. × wys.)	642 × 497 × 212 mm Modele z legalizacją: 495 × 455 × 373 mm			857 × 564 × 225 mm Modele z legalizacją: 1022 × 687 × 247 mm	
Masa netto	12,3 kg			19,2 kg	
Masa transportowa	15,3 kg			23,3 kg	

Model	i-D33XW150C1L7-EU	i-D33XW150C1X7-EU	i-D33XW300C1X7-EU
	i-D33XW150C1L7-GB	i-D33XW150C1X7-GB	i-D33XW300C1X7-GB
Zakres × Odczyt	150 kg × 20 g		300 kg × 50 g
Maksymalna rozdzielczość	1:7500		1:6000
Liniowość/Powtarzalność	±1d		
Model legalizowany	i-D33XW150C1L7EU-M	i-D33XW150C1X7EU-M	i-D33XW300C1X7EU-M
	i-D33XW150C1L7GB-M	i-D33XW150C1X7GB-M	i-D33XW300C1X7GB-M
Zakres × odczyt	150 kg × 50 g		300 kg × 100 g
Maksymalna rozdzielczość	1:3000		
Miernik	Miernik wykonany ze stali nierdzewnej 304		
Kolumna	680 mm, stal nierdzewna		
Konstrukcja pomostu	Zdejmowana szalka ze stali nierdzewnej z pomostem ze stali nierdzewnej, uszczeliony silikonem czujnik wagowy ze stali nierdzewnej z IP67		
Bezpieczne przeciążenie	150% zakresu maksymalnego		
Czas stabilizacji	1 sekunda		
Zakres temperatur roboczych	od -10°C do 40°C		
Wymiary wagi (A × B × C × D × E × F)	550 × 420 × 136 × 80 × 896,1 × 685,6 mm	650 × 500 × 153 × 90 × 894,6 × 784,6 mm	
Wymiary opakowania (szer. × głęb. × wys.)	857 × 564 × 225 mm Modele z legalizacją: 1022 × 687 × 247 mm	1022 × 687 × 247 mm Modele z legalizacją: 1022 × 687 × 247 mm	
Masa netto	19,2 kg	31,8 kg	
Masa transportowa	23,3 kg	35,3 kg	

# DEFENDER™ 3000 *Oporna na zmywanie waga platformowa*

## Specyfikacja Techniczna

### Wagi platformowe z uchwytem

Model	i-D33XW15C1R5-EU	i-D33XW30C1R5-EU	i-D33XW60C1R5-EU	i-D33XW30C1L5-EU	i-D33XW60C1L5-EU
	i-D33XW15C1R5-GB	i-D33XW30C1R5-GB	i-D33XW60C1R5-GB	i-D33XW30C1L5-GB	i-D33XW60C1L5-GB
Zakres × Odczyt	15 kg × 2 g	30 kg × 5 g	60 kg × 10 g	30 kg × 5 g	60 kg × 10 g
Maksymalna rozdzielczość	1:7500	1:6000			
Liniowość/Powtarzalność	±1d				
Model legalizowany	i-D33XW15C1R5EU-M	i-D33XW30C1R5EU-M	i-D33XW60C1R5EU-M	i-D33XW30C1L5EU-M	i-D33XW60C1L5EU-M
	i-D33XW15C1R5GB-M	i-D33XW30C1R5GB-M	i-D33XW60C1R5GB-M	i-D33XW30C1L5GB-M	i-D33XW60C1L5GB-M
Zakres × odczyt	15 kg × 5 g	30 kg × 10 g	60 kg × 20 g	30 kg × 10 g	60 kg × 20 g
Maksymalna rozdzielczość	1:3000				
Miernik	Miernik wykonany ze stali nierdzewnej 304				
Kolumna	Montowany z przodu na wsporniku ze stali nierdzewnej 304 z uchwytem				
Konstrukcja pomostu	Zdejmowana szalka ze stali nierdzewnej z pomostem ze stali nierdzewnej, uszczelony silikonem czujnik wagowy ze stali nierdzewnej z IP67				
Bezpieczne przeciążenie	150% zakresu maksymalnego				
Czas stabilizacji	1 sekunda				
Zakres temperatur roboczych	od -10°C do 40°C				
Wymiary wagi (A × B × C × D × E × F)	355 × 305 × 124,5 × 75 × 130 × 645,5 mm			550 × 420 × 136 × 80 × 132,9 × 842 mm	
Wymiary opakowania (szer. × głęb. × wys.)	857 × 564 × 225 mm Modele z legalizacją: 495 × 455 × 373 mm			1022 × 687 × 247 mm Modele z legalizacją: 1022 × 687 × 247 mm	
Masa netto	11,9 kg			18,1 kg	
Masa transportowa	14,3 kg			22,2 kg	

Model	i-D33XW150C1L5-EU	i-D33XW150C1X5-EU	i-D33XW300C1X5-EU
	i-D33XW150C1L5-GB	i-D33XW150C1X5-GB	i-D33XW300C1X5-GB
Zakres × Odczyt	150 kg × 20 g		300 kg × 50 g
Maksymalna rozdzielczość	1:7500		1:6000
Liniowość/Powtarzalność	±1d		
Model legalizowany	i-D33XW150C1L5EU-M	i-D33XW150C1X5EU-M	i-D33XW300C1X5EU-M
	i-D33XW150C1L5GB-M	i-D33XW150C1X5GB-M	i-D33XW300C1X5GB-M
Zakres × odczyt	150 kg × 50 g		300 kg × 100 g
Maksymalna rozdzielczość	1:3000		
Miernik	Miernik wykonany ze stali nierdzewnej 304		
Kolumna	Montowany z przodu na wsporniku ze stali nierdzewnej 304 z uchwytem		
Konstrukcja pomostu	Zdejmowana szalka ze stali nierdzewnej z pomostem ze stali nierdzewnej, uszczelony silikonem czujnik wagowy ze stali nierdzewnej z IP67		
Bezpieczne przeciążenie	150% zakresu maksymalnego		
Czas stabilizacji	1 sekunda		
Zakres temperatur roboczych	od -10°C do 40°C		
Wymiary wagi (A × B × C × D × E × F)	550 × 420 × 136 × 80 × 132,9 × 842 mm	650 × 500 × 153 × 90 × 133 × 941 mm	
Wymiary opakowania (szer. × głęb. × wys.)	1022 × 687 × 247 mm Modele z legalizacją: 1022 × 687 × 247 mm		
Masa netto	18,1 kg	30,8 kg	
Masa transportowa	22,2 kg	34,3 kg	

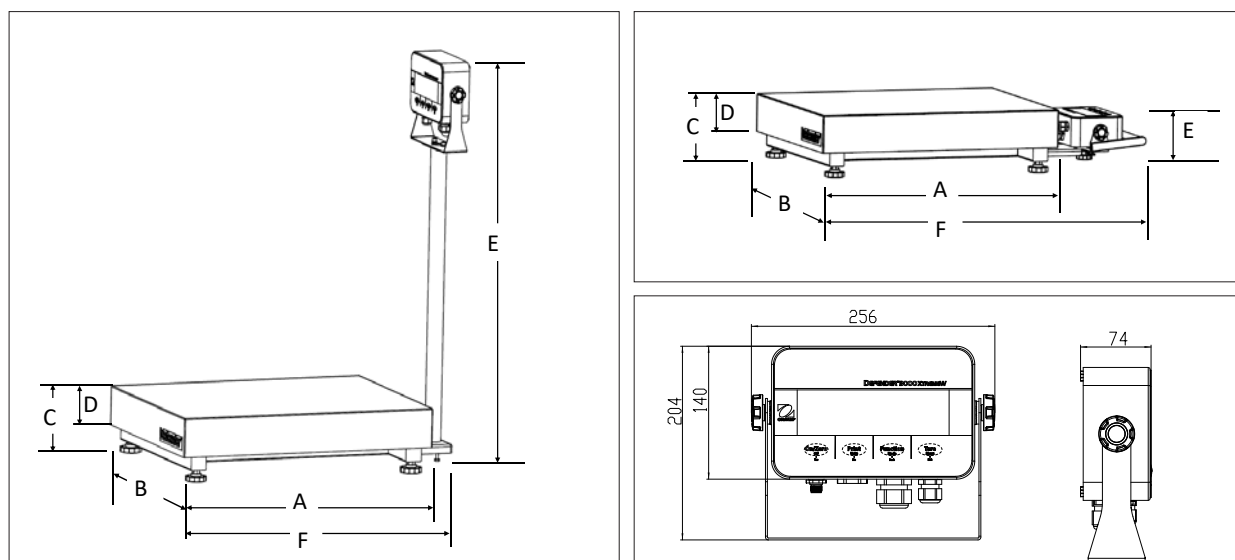
# DEFENDER™ 3000 *Odporna na zmywanie waga platformowa*

## Specyfikacja Techniczna

### Mierniki

Model	i-DT33XW
Konstrukcja	Obudowa oraz uchwyt montażowy ze stali nierdzewnej 304
Klasa ochrony	IP66
Jednostki masy	Kilogram, gram, funt, uncja, funt: uncja (Kilogram, gram - w modelach z legalizacją)
Tryby pracy	Ważenie, ważenie kontrolne, liczenie sztuk, sumowanie
Wyświetlacz	6-cyfrowy, 7-segmentowy wyświetlacz LCD z wielokolorowym podświetleniem, cyfry o wysokości 45 mm
Wskaźnik ważenia kontrolnego	Trójkolorowe podświetlenie (czerwono-zielono-żółte)
Klawiatura	4 klawisze funkcyjne
Automatyczne śledzenie punktu zerowego	Wyłączone, 0,5 d, 1 d lub 3 d
Zakres zerowania	2% lub 100% pojemności
Interfejsy	Port RS232 w zestawie Opcjonalne porty USB lub Ethernet
Zasilanie	Wbudowany zasilacz 100–240 VAC, 50/60 Hz z przewodem zasilającym oraz akumulator
Czas pracy na akumulatorze	Do 100 godzin ciągłej pracy z wyłączonym podświetleniem (akumulator)
Kalibracja	Zera, Zakresu lub Liniowości (3-punktowa)

## Wymiary



## Zgodność z normami

- **Metrologiczne:** EN45501 (waga: T12209; miernik: TC12208; czujnik wagowy: OIML R60/2000-NL1-16.12 / TC8620).
- **Bezpieczeństwo Produktu:** IEC/EN 61010-1; CAN/CSA C22.2 61010-1; UL61010-1
- **Kompatybilność Elektromagnetyczna:** IEC/EN 61326-1 klasa B, środowisko podstawowe; FCC część 15 klasa A; Canada ICES-003 klasa A
- **Stopień ochrony:** IEC 60529 – IP66 (dla miernika), IEC 60529 – IP67 (dla czujnika wagowego)
- **Znak Zgodności:** CE
- **Inne:** WEEE, RoHS

## Akcesoria

Port Ethernet .....	30429666
Interfejs USB i-DT33 .....	30699120
Ośłona ochronna i-DT33 (5) .....	30699121
Zestaw kótek, seria Defender .....	30372146
Zestaw kótek nierdzewnych, seria Defender .....	30616409
Uchwyt transportowy ze stali nierdzewnej, DT33 .....	30696600
Drukarka SF40A .....	30064202
Kabel RS232 9 Pin do PC i-DT33XW .....	80500552

### Kolumny dla miernika i-DT33:

Kolumna (stal nierdzewna), 330 mm .....	30696595
Kolumna (stal nierdzewna), 680 mm .....	30696596
Kolumna (stal malowana proszkowo), 330 mm .....	30696597
Kolumna (stal malowana proszkowo), 680 mm .....	30696598
Kolumna (stal malowana proszkowo), 980 mm .....	30696599

### OHAUS Europe GmbH

e-mail: ssc@ohaus.com  
Tel: 0048 22 440 69 78  
e-mail: tsc@ohaus.com  
Tel: 0048 22 440 69 98

[www.ohaus.com](http://www.ohaus.com)

OHAUS Corporation posiada  
certyfikat zgodności ISO  
9001:2015

