

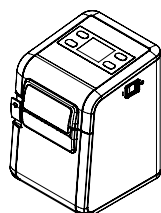
◆ Information

This installation guide contains quick information required for the product installation. Please refer to the Software and Documents provided on the Download section of the BIXOLON Website (<http://www.bixolon.com>) for more information on how to setup.

1. Manual: User's Manual, Code Table, Control Commands, Software manuals
2. Driver: Windows, OPOS, JPOS, CUPS(Linux, Mac), VCOM(USB, Ethernet)
3. SDK: Android/iOS/Windows/Linux SDK
4. Utility: Android/iOS/Windows Utilities, Net Configuration Tool

We at BIXOLON maintain ongoing efforts to enhance and upgrade the functions and quality of all our products. In following, product specifications and/or user manual content may be changed without prior notice.

◆ Components



SRP-S3000



Power cord



Partition 2ea



Installation Guide

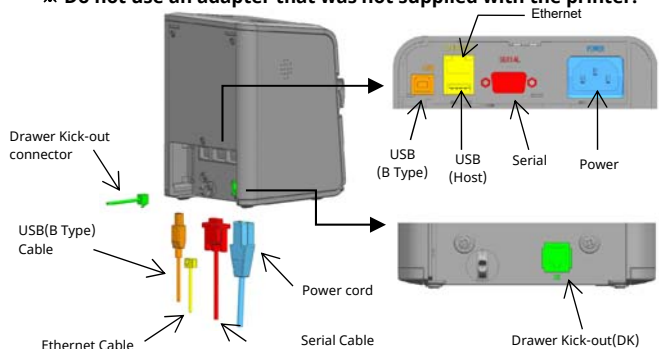


USB cable

◆ Cable Connection

1. Turn off the printer and peripheral devices.
2. Connect the power cord to the adapter and connect the adapter to the power supply connector of the printer.
3. Check the type of the interfaces at the back of the printer (USB, Serial, Ethernet) and connect the interface cable.
4. Connect the drawer kick-out cable to the drawer kick-out connector of the printer.

※ Do not use an adapter that was not supplied with the printer.



◆ Installing Paper Roll

1. Pull the Cover-Open button to open the cover.
2. Insert new roll paper in the correct direction.
3. Pull the paper out slightly and close the cover.
4. After the paper is rolled about 70mm, it switches to the black mark mode if there is a black mark, otherwise, it is automatically set to the continuous paper mode.



※ When closing the cover, press down on the center of the cover to ensure that the paper is in contact with the roller. Printing quality may not be optimum if recommended paper is not used. (Refer to the User's Manual.)

◆ Using Control Panel



Menu Navigation

Navigate the LCD menu

- Press the button to navigate from the top-left to the bottom-right corner.

Menu Select

Select an item in the LCD menu

- Press the button to select an LCD menu item or save the settings to the printer.

Home & Unlock

Return to the LCD main menu/activate a function

- While navigating the LCD menu, press this button to return to the main menu or activate a selected item.
- Hold the button to unlock the system. (2 seconds)

Feed

Feed media or return to the previous menu

- Hold this button while the printer boots up to print a self-test page.
- Once booted up, press this button to feed media.
- In the LCD menu, press this button to return to the previous menu.

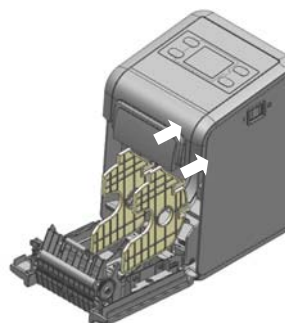
※ Use LCD function or virtual memory switch utility to change and check printer settings.

※ For more information, refer to the "3.LCD Menu" and Utility Manual in the User Manual.

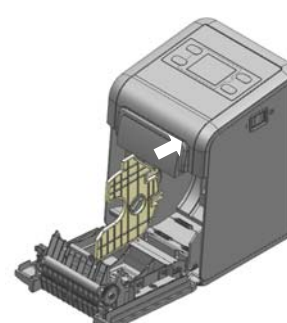
◆ Mounting Partition (40, 58mm)

Install the Partition in the direction of the arrow as shown below.

The Partition shape is the same and is used separately for each paper size (40,58mm). Refer to the user manual for detailed instruction.



40mm (Partition 2EA)



58mm (Partiton 1EA)

◆ WEEE



This marking shown on the product or its literature, indicates that it should not be disposed with other household wastes at the end of its working life. To prevent possible harm to the environment or human health from uncontrolled waste disposal, please separate this from other types of wastes and recycle it responsibly to promote the sustainable reuse of material resources. Household users should contact either the retailer where they purchased this product, or their local government office, for details of where and how they can take this item for environmentally safe recycling. Business users should contact their supplier and check the terms and conditions of the purchase contract. This product should not be mixed with other commercial wastes for disposal.

• **Website** <http://www.bixelon.com>

• **Korea Headquarters**

(Add) 7-8F, (Sampyeong-dong), 20, Pangyoyeok-ro241beon-gil, Bundang-gu, Seongnam-si, Gyeonggi-do, 13494, Korea (ROK)
(Tel.) +82-31-218-5500

• **U.S. Office**

(Add) BIXOLON America Inc., 3171 Fujita St, Torrance, CA 90505
(Tel.) +1-858 764 4580

• **Europe Office**

(Add) BIXOLON Europe GmbH, Tiefenbroicher Weg 35 40472 Düsseldorf
(Tel.) +49 (0)211 68 78 54 0

Safety Precautions

In using the present appliance, please keep the following safety regulations in order to prevent any hazard or material damage.



WARNING

Violating following instructions can cause serious injury or death.

Do not plug several products in one multi-outlet.

- This can provoke over-heating and a fire.
- If the plug is wet or dirty, dry or wipe it before usage.
- If the plug does not fit perfectly with the outlet, do not plug in.
- Be sure to use only standardized multi-outlets.

PROHIBITED

You must use only the supplied adapter.

- It is dangerous to use other adapters.

PROHIBITED

Do not pull the cable to unplug.

- This can damage the cable, which is the origin of a fire or a breakdown of the printer.

PROHIBITED

Keep the plastic bag out of children's reach.

- If not, a child may put the bag on his head.

PROHIBITED

Do not plug in or unplug with your hands wet.

- You can be electrocuted.

PROHIBITED

Do not bend the cable by force or leave it under any heavy object.

- A damaged cable can cause a fire.

PROHIBITED



CAUTION

Violating following instructions can cause slight wound or damage the appliance.

If you observe a strange smoke, odor or noise from the printer, unplug it before taking following measures.

- Switch off the printer and unplug the set from the mains.
- After the disappearance of the smoke, call your dealer to repair it.

TO UNPLUG

Keep the desiccant out of children's reach.

- If not, they may eat it.

PROHIBITED

Install the printer on the stable surface.

- If the printer falls down, it can be broken and you can hurt yourself.

PROHIBITED

Use only approved accessories and do not try to disassemble, repair or remodel it for yourself.

- Call your dealer when you need these services.
- Do not touch the blade of auto cutter.

DISASSEMBLING

PROHIBITED

Do not let water or other foreign objects in the printer.

- If this happened, switch off and unplug the printer before calling your dealer.

PROHIBITED

Do not use the printer when it is out of order. This can cause a fire or an electrocution.

- Switch off and unplug the printer before calling your dealer.

TO UNPLUG

◆ 안내

본 설치 안내서는 제품 설치에 필요한 간단한 정보만 기록하고 있습니다.
자세한 안내는 (주)빅솔론 홈페이지 (<http://www.bixelon.kr>)의 다운로드 페이지에서 제공되는 소프트웨어 및 각 매뉴얼을 참고하세요.

1. 매뉴얼: 사용자 매뉴얼, 코드표, 제어명령, 소프트웨어 매뉴얼
2. 드라이버: Windows, OPOS, JPOS, CUPS(Linux, Mac), VCOM(USB, Ethernet)
3. 소프트웨어 개발도구: Android/iOS/Windows/Linux SDK
4. 유틸리티: Android/iOS/Windows 유틸리티, 네트워크 설정 도구

저희 (주)빅솔론은 제품의 기능과 품질 향상을 위하여 지속적인 개선을 하고 있습니다.
이로 인하여 제품의 사양과 매뉴얼의 내용은 사전 통보 없이 변경될 수 있습니다.

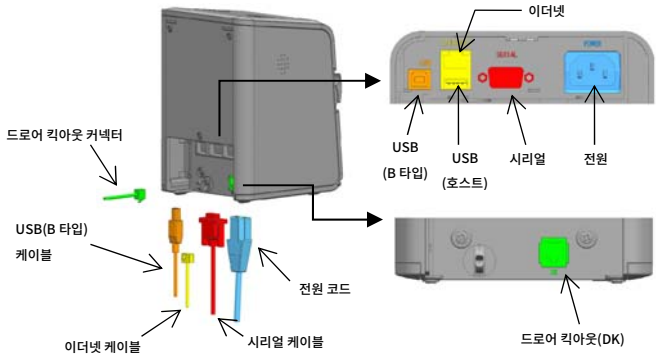
◆ 내용물 확인



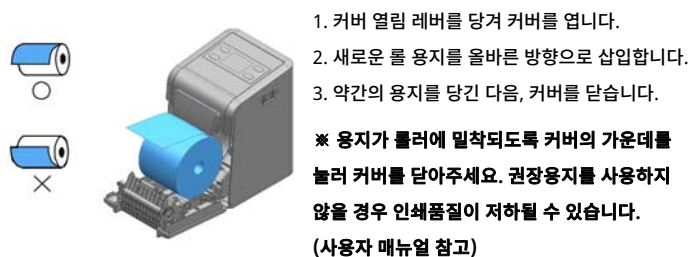
◆ 케이블 연결

1. 프린터와 주변 기기의 전원을 끕니다.
2. 전원 코드를 어댑터에 연결하고, 어댑터를 프린터의 전원 커넥터에 연결합니다.
3. 프린터 뒷면에 있는 인터페이스 종류(USB, 시리얼, 이더넷)를 확인하고, 인터페이스 커넥터에 케이블을 연결합니다.
4. 프린터의 드로어 킥아웃 커넥터에 드로어 킥아웃 케이블을 연결합니다.

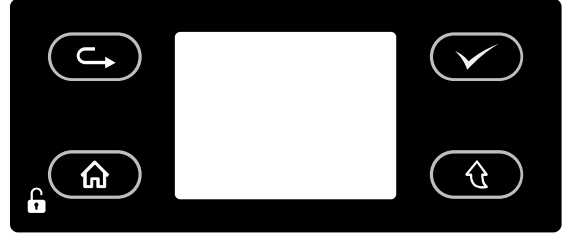
※ 어댑터는 반드시 공급된 제품만을 사용하세요.



◆ 롤 용지 설치



◆ 조작부 사용



↶ 메뉴 이동

원하는 LCD 메뉴로 이동하기 위해 사용합니다.

- 버튼을 누르면 LCD 메뉴가 좌측 상단부터 우측 하단 순서대로 이동됩니다.

✓ 메뉴 선택

LCD 메뉴를 선택할 때 사용합니다.

- 버튼을 누르면 LCD 메뉴가 선택되거나, 선택된 설정이 프린터에 저장됩니다.

🔒 🏠 홈 & 잠금 해제

LCD 메인 메뉴 복귀/동작 실행 시 사용합니다.

- LCD 메뉴를 조작 중인 상태에서 이 버튼을 누르면 메인 메뉴로 이동하거나, 메뉴에서 선택된 동작이 실행됩니다.

- LCD 메인 메뉴에서 이 버튼을 길게 누르면 Taken Counter 가 표시 되어 인쇄 할 영수증의 출력 장수를 확인할 수 있습니다.

- 잠금 상태에서 버튼을 길게 누를 경우 잠금 상태가 해제됩니다. (약 2 초)

↶ 이송

미디어를 이송하거나, LCD 메뉴에서 전 단계로 복귀 시 사용합니다.

- 프린터가 부팅되는 동안 이 버튼을 누르고 있으면 셸프 테스트 페이지가 출력됩니다.

- 부팅이 완료된 후 대기상태에서 이 버튼을 누르면 미디어를 이송합니다.

- LCD 메뉴 이동 후, 이 버튼을 누르면 이전 메뉴로 되돌아 갑니다.

※ 프린터 설정 변경 및 확인은 LCD 기능 혹은 가상메모리 스위치 유틸리티를 사용하세요.

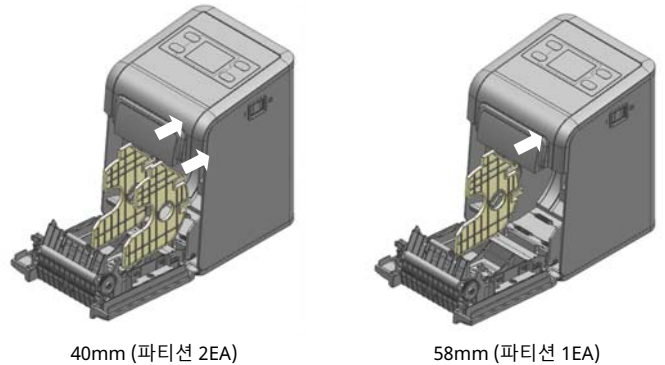
※ 자세한 내용은 사용자 매뉴얼의 "3.LCD 메뉴" 및 유틸리티 매뉴얼을 참조하세요.

◆ 파티션 장착 (40, 58 mm)

아래 그림과 같이 파티션을 화살표 방향으로 장착합니다.

파티션 형상은 동일하며, 용지 크기 별로(40,58mm) 장착 수량을 구분하여 사용합니다.

세부내용은 유저 매뉴얼을 참조하시기 바랍니다.



• 한국 본사

(주소) 13494, 경기도 성남시 분당구 판교역로 241 번길 20 (삼평동) 7~8 층
(전화) +82-31-218-5500

• 미주 지사

(주소) BIXOLON America Inc., 3171 Fujita St, Torrance, CA 90505
(전화) +1-858 764 4580

• 유럽 지사

(주소) BIXOLON Europe GmbH, Tiefenbroicher Weg 35 40472 Düsseldorf
(전화) +49 (0)211 68 78 54 0

◆ 안전상의 경고

제품을 올바르게 사용하여 위험이나 물적 손해를 미리 방지하기 위한 내용입니다. 반드시 지켜 사용해 주세요.



경고

표시사항 위반시 심각한 상해나 사망이 발생할 가능성이 있습니다.

<p>한 콘센트에 여러 제품의 전원플러그를 동시에 꽂지 마세요.</p> <ul style="list-style-type: none"> • 발열 및 발파되어 위험합니다. • 전원플러그에서 이물질이나 물기가 묻어있으면 잘 닦아 사용하세요. • 전원콘센트의 구멍이 찢겨올 때는 전원 플러그를 꽂지 마세요. • 멀티콘센트는 규격제품을 사용하세요. <p>금지</p>	<p>어댑터는 공급된 제품만을 사용하세요.</p> <ul style="list-style-type: none"> • 다른 어댑터를 사용하면 위험합니다. <p>반드시 공급품만</p> <p>금지</p>
<p>전원플러그를 뺄 때는 전원코드를 잡아 당기지 마세요.</p> <ul style="list-style-type: none"> • 코드가 상처를 입어 화재나 고장의 원인이 됩니다. <p>금지</p>	<p>비닐팩은 어린이의 손에 닿지 않는 곳에 잘 보관하세요.</p> <ul style="list-style-type: none"> • 어린이가 비닐팩을 머리에 쓰면 위험합니다. <p>금지</p>
<p>젖은 손으로 전원플러그를 꽂거나 뽑지 마세요.</p> <ul style="list-style-type: none"> • 감전의 위험이 있습니다. <p>금지</p>	<p>전원코드를 무리하게 구부리거나 무거운 물건을 눌러 파손되지 않도록 하세요.</p> <ul style="list-style-type: none"> • 화재의 원인이 됩니다. <p>금지</p>



주의

표시사항 위반시 경미한 상해나 제품손상이 발생할 가능성이 있습니다.

<p>제품에서 연기가 나거나 이상한 냄새 또는 소리가 나는 등의 이상 발생시는 바로 전원을 끈 후 아래의 조치를 취해 주세요.</p> <ul style="list-style-type: none"> • 제품이 이상이 발생시는 바로 프린터 본체의 전원을 끈 다음 반드시 전원 플러그를 콘센트에서 뽑아주세요. • 연기가 나지 않는 것을 확인하고 구입처로 수리를 의뢰해 주세요. <p>플러그 금지</p>	<p>방습제는 어린이의 손에 닿지 않는 곳에 잘 보관하세요.</p> <ul style="list-style-type: none"> • 어린이가 방습제를 먹으면 위험합니다. <p>금지</p>
<p>안정된 장소에 설치하세요.</p> <ul style="list-style-type: none"> • 넘어지면 제품이 파손되거나 다칠 수 있습니다. <p>금지</p>	<p>승인된 부품을 사용하고 합부로 분해, 수리, 개조하지 마세요.</p> <ul style="list-style-type: none"> • 제품이 손상될 수 있으므로 구입처에 문의하세요. • 자동 절단기 날은 날카로우므로 손대지 마십시오. <p>분해 금지</p>
<p>프린터의 본체 내부에 물이나 이물질이 들어가지 않도록 주의하세요.</p> <ul style="list-style-type: none"> • 본체 내부에 물이나 이물질이 들어간 경우에는 먼저 프린터 본체의 전원스위치를 끄고 전원플러그를 콘센트에서 뺀 다음 구입처로 연락해 주세요. <p>금지</p>	<p>제품을 고장난 상태에서 사용하지 마세요. 화재, 감전의 원인이 됩니다.</p> <ul style="list-style-type: none"> • 바로 본체의 전원스위치를 끄고 전원플러그를 콘센트에서 뺀 다음 구입처로 연락해 주세요. <p>플러그 금지</p>