



## 21,5" monitor dotykowy PCAP 10pt z technologią panelu IPS, szklaną konstrukcją Edge-to-Edge i powłoką antyodblaskową

ProLite T2252MSC-B2AG z rozdzielczością Full HD (1920x1080), technologią panelu IPS oraz 10-punktową technologią Projective Capacitive dotykową zapewnia płynną i dokładną reakcję na dotyk. Wyposażony w technologię IPS LCD, oferuje wyjątkowe odwzorowanie kolorów i szerokie kąty widzenia, co czyni go idealnym wyborem dla szerokiej gamy interaktywnych aplikacji. Elastyczna podstawa może być ustawiona pod różnymi kątami, tworząc wygodne i ergonomiczne doświadczenie użytkownika, a zintegrowany system zarządzania kablami ukrywa wszystkie kable i przewody elektryczne, zapewniając schludne i wolne od kabli miejsce pracy. Ponadto, szkło od krawędzi do krawędzi i ultra cienka konstrukcja tworzą przyciągające wzrok wykończenie. Powłoka Anti Glare pomaga uniknąć problemów z odbiciami i zewnętrznymi źródłami światła wpływającymi na odwzorowanie kolorów, kontrast i ostrość. ProLite T2252MSC-B2AG to idealne rozwiązanie do interaktywnych oznakowań, sprzedaży detalicznej, punktów sprzedaży i interaktywnych prezentacji.



IPS Technology

Matryce IPS są deceniane ze względu na szerokie kąty widzenia i dokładne, naturalne odwzorowanie kolorów. Sprawdzą się szczególnie tam, gdzie najważniejszą rolę odgrywają kolory.



Technologia dotykowa - Pojemnościowa

Technologia ta wykorzystuje przewodnictwo elektryczne. Dotyk jest rejestrowany ponieważ w miejscu dotknięcia palcem szklanej powłoki pokrywającej ekran zmienia się pojemność elektryczna. Powłoka to gwarantuje nie tylko doskonałą jakość obrazu, ale też trwałość i odporność na zarysowania. Co więcej ewentualne zarysowania ekranu nie mają wpływu na działanie funkcji dotykowej. Panel rozpoznaje dotyk wykonywany palcem (także w rękawiczce lateksowej) lub specjalnym rysikiem.

## 01 OBRAZ

Wygląd	Edge to edge glass
Przekątna	21.5", 54.5cm
Panel	IPS
Rozdzielczość fizyczna	1920 x 1080 (2.1 megapixel Full HD)
Format obrazu	16:9
Jasność	250 cd/m <sup>2</sup>
Jasność	215 cd/m <sup>2</sup> z panelem dotykowym
Przepuszczalność światła	86%
Kontrast statyczny	1000:1
Czas reakcji (GTG)	5ms
Kąty widzenia	poziomo/pionowo: 178°/178°, prawo/lewo: 89°/89°, góra/dół: 89°/89°
Kolory	16.7mln
Synchronizacja pozioma	30 - 83kHz
Powierzchnia robocza szer. x wys.	478.6 x 260mm, 18.8 x 10.2"
Plamka	0.249mm
Obudowa	czarna, matowa

## 02 DOTYK

Technologia dotykowa	pojemnościowa
Punkty dotykowe	10 (HID, wymaga kompatybilnego systemu operacyjnego)
Dotyk wykonywany	rysik, palcem, w rękawiczce
Interfejs dotykowy	USB
Obsługiwane systemy operacyjne	Wszystkie monitory iiyama są Plug & Play i kompatybilne z systemami Windows i Linux. Szczegóły odnośnie wsparcia systemów operacyjnych przez monitory dotykowe znajdują się w pliku dostępnym w sekcji Do pobrania.
Funkcja "palm rejection"	tak

## 03 INTERFEJSY / ZŁĄCZA / STEROWANIE

Cyfrowe wejścia sygnału	HDMI x1 DisplayPort x1
Wyjścia audio	Mini jack x1 Wbudowane głośniki 2 x 1W
HDCP	tak
USB HUB	x2 (USB 3.2 Gen 1 (5Gbps, 5V, 900mA))

## 04 WŁAŚCIWOŚCI

Ekstra	Anti-fingerprint coating, touch support with gloved hand (thickness +2mm)
Twardość szkła	7H
Blokada przycisków OSD	tak

## 05 OGÓLNE

Języki menu OSD	EN, DE, FR, IT, CN, RU, JP, CZ, NL, PL
Przyciski	Joystick: prawo/menu/wejdz, lewo/wejście/wyjście, góra/eco, dół, zasilanie

## Parametry regulowane

regulacje obrazu (jasność, kontrast, i-Style Colour, kontrast ACR, eco, OD, technologia X-Res), ustawienia kolorów (gamma, zakres RGB, temperatura kolorów), ustawienia obrazów (tryb wyświetlania, redukcja niebieskiego światła, ostre i miękkie), OSD (pozycja pozioma, pozycja pionowa, wygaszenie OSD, tło menu OSD, język, informacje), ekstra (przywróć, DDC/CI, wybór wejścia, głośność, wycisz, LED, logo startowe, touch switch)

### Udogodnienia

kompatybilny z Kensington-lock™

### Redukcja niebieskiego światła

tak

### Plug&Play

DDC2B

## 06 MECHANICZNE

### Kąt pochylenia

90° w górę; 5° w dół

### Standard VESA

100 x 100mm

### MTBF

50000 godzin (wyłączając podświetlenie)

## 07 AKCESORIA W ZESTAWIE

### Kable

zasilający, USB, HDMI

### Instrukcje

skrócona instrukcja obsługi, instrukcja bezpieczeństwa

### Ośłona na kable

tak

## 08 ZARZĄDZANIE ENERGIĄ

### Zasilacz

wewnętrzny

### Zasilanie

AC 100 - 240V, 50/60Hz

### Zużycie energii

13W typowo, 1.5W stand by, 0.3W off mode

## 09 ZRÓWNOWAŻONY ROZWÓJ

### Certyfikaty

CE, TÜV-Bauart, EAC, RoHS support, ErP, WEEE, REACH, UKCA, cTUVus

### Klasa efektywności energetycznej (Regulation (EU) 2017/1369)

D

### REACH SVHC

powyżej 0.1% ołowiu

## 10 WYMIARY / WAGA

### Wymiary produktu szer. x wys. x gł.

493.5 x 361.5 x 239.5mm

### Wymiary pudła szer. x wys. x gł.

560 x 350 x 150mm

### Waga (bez pudła)

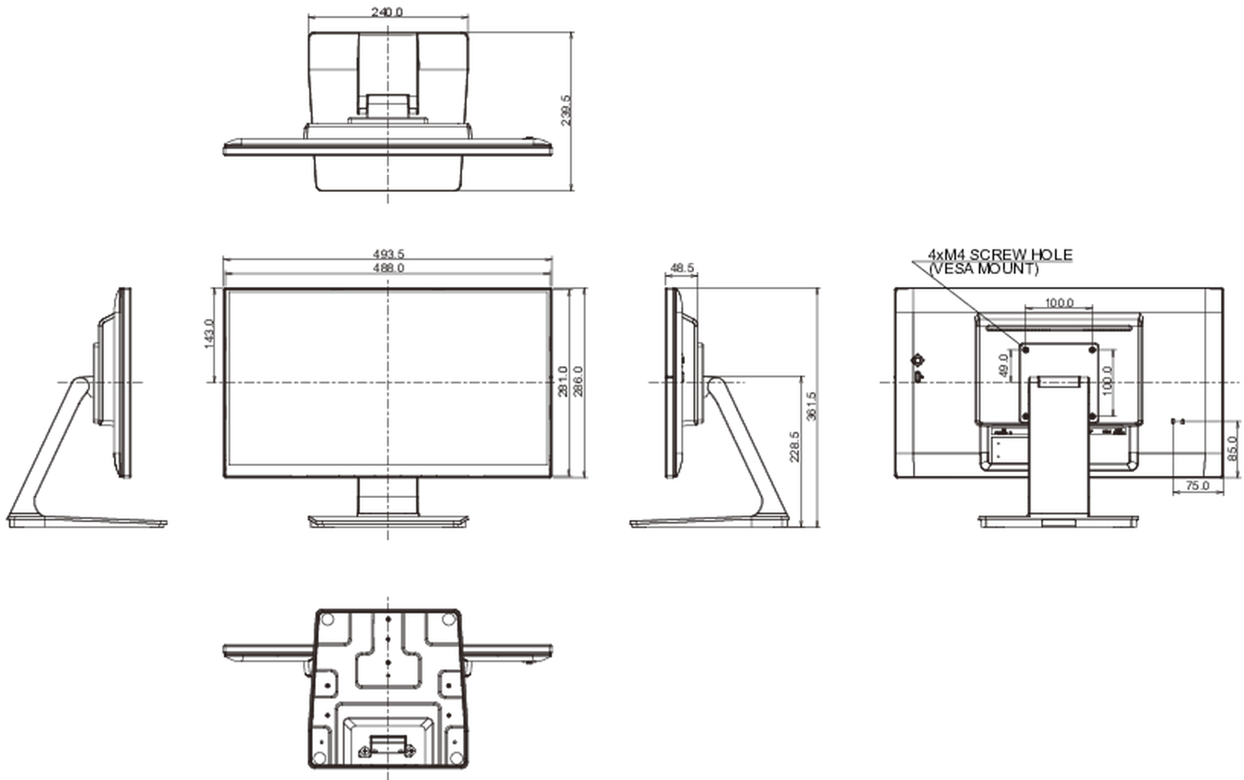
4.5kg

### Waga (z pudłem)

6kg

### Kod EAN

4948570125180



*Wszystkie znaki towarowe zastrzeżone. Pomyłki i wprowadzanie zmian zastrzeżone. Specyfikacje produktów mogą ulec zmianie bez wcześniejszego zawiadomienia. Wszystkie monitory LCD iiyama są zgodne z normą ISO-9241-307:2008 określającą liczbę i rodzaj defektów matrycy.*

© IIYAMA CORPORATION. ALL RIGHTS RESERVED