



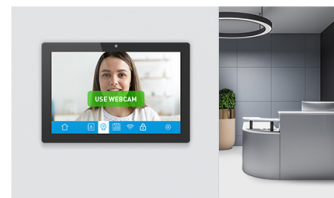
10.1” Monitor z 10-punktowym panelem dotykowym PCAP, Androidem 11 i technologią Power over Ethernet

Monitor informacyjno-reklamowy ProLite TW1023ASC-B2P z systemem Android to idealne narzędzie do środowisk o intensywnym użytkowaniu, takich jak sklepy, interaktywne punkty sprzedaży, punkty informacyjne lub branża hotelarska. Technologia Power over Ethernet (POE) umożliwia zarówno przesyłanie danych, jak i zasilanie za pomocą jednego kabla, co znacząco upraszcza instalację. Monitor może pracować w orientacji poziomej, pionowej lub stolikowej. Dzięki wbudowanej kamerze, mikrofonem i głośnikom oferuje nieograniczone możliwości instalacji interaktywnych.



Łączność

Złącze RJ45 (LAN) obsługujące technologię Power over Ethernet (POE) pozwala na przesyłanie danych i zasilanie ekranu za pomocą jednego kabla, co jest niezwykle istotne w sytuacji, gdy zbyt wiele kabli utrudnia lub uniemożliwia instalację monitora.



Zintegrowana kamera, mikrofon i głośniki

Wyświetlacz jest idealnym rozwiązaniem dla częściowo lub całkowicie zautomatyzowanych punktów recepcji. Umożliwia firmom monitorowanie i zarządzanie ruchem gości w lobby recepcji bez uszczerbku dla bezpieczeństwa pracowników, gości i wyposażenia.

01 OBRAZ

Wygląd	Edge to edge glass
Przekątna	10.1", 25.5cm
Panel	IPS
Rozdzielczość fizyczna	1280 x 800 (1 megapixel HD)
Format obrazu	16:10
Jasność	450 cd/m ²
Jasność	387 cd/m ² z panelem dotykowym
Przepuszczalność światła	86%
Kontrast statyczny	1000:1 z panelem dotykowym
Czas reakcji (GTG)	25ms
Kąty widzenia	poziomo/pionowo: 160°/160°, prawo/lewo: 80°/80°, góra/dół: 80°/80°
Kolory	16.7mln 8bit
Powierzchnia robocza szer. x wys.	216.6 x 135.4mm, 8.5 x 5.3"
Plamka	0.1692mm
Obudowa	czarna, matowa

02 DOTYK

Technologia dotykowa	pojemnościowa
Punkty dotykowe	10 (HID, wymaga kompatybilnego systemu operacyjnego)
Dotyk wykonywany	palcem, w rękawiczce (lateks),
Interfejs dotykowy	USB

03 INTERFEJSY / ZŁĄCZA / STEROWANIE

Wejścia audio	Mini jack x1
Cyfrowe wyjścia sygnału	HDMI x1 (mini HDMI, 1280x720 @60Hz)
Wyjścia audio	Wbudowane głośniki 2 x 1.5W
Port USB	x4 (1 x 3.2 Gen1 (5Gbps, DC5V, 900mA), 2 x 2.0 (DC5V, 500mA), 1 x MICRO with OTG)
RJ45 (LAN)	x1 (PoE - IEEE802.3 at/Max. 30W)
Microphone	1

04 WŁAŚCIWOŚCI

Zintegrowane oprogramowanie	Android 13
CPU	Rockchip RK3568 Quad-core A55*4
GPU	G52 MP2
Storage	32GB eMMC
Memory	4GB DDR4
WiFi	IEEE802.11a/b/g/n/ac
Bluetooth	5.2
Ekstra	automatyczny obrót ekranu, kamera internetowa (5 megapiksele), mikrofon, gniazdo SD, powłoka zapobiegająca odciskami palców
Tryb kiosk	tak
Maksymalny czas pracy bez przerwy	24/7
Grubość szkła	1.25mm

Twardość szkła	6H
Blokada przycisków OSD	tak

05 OGÓLNE

Przyciski	Zasilanie
Applications	blokowanie aplikacji, zarządzanie czasem restartu, zarządzanie włączaniem/wyłączaniem zasilania, kalkulator, kalendarz, Chrome, alarm/zegar/timer/Stopwatch, zarządzanie plikami i folderami, porządkowanie albumów, Gmail, odtwarzanie plików audio, sklep Play, wyszukiwarka, preferencje systemowe, rejestrator dźwięku, odtwarzanie plików wideo
Flicker free	tak

06 MECHANICZNE

Orientacja	pozioma, pionowa, face-up
Standard VESA	75 x 75mm

07 AKCESORIA W ZESTAWIE

Instrukcje	skrótowa instrukcja obsługi, instrukcja bezpieczeństwa
Pozostałe	adapter AC
Oslona na kable	tak

08 ZARZĄDZANIE ENERGIĄ

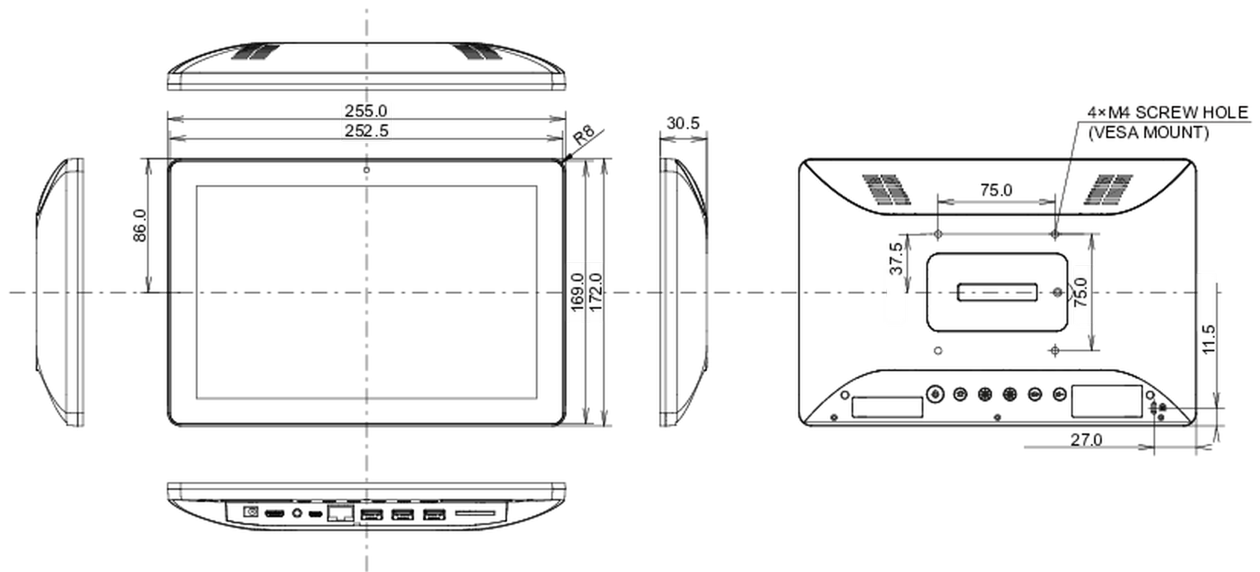
Zasilacz	zewnętrzny
Zasilanie	DC 12 V
Zużycie energii	18W typowo, 0.5W stand by

09 ZRÓWNOWAŻONY ROZWÓJ

Certyfikaty	CE, EAC, RoHS support, ErP, WEEE, REACH, UKCA
REACH SVHC	powyżej 0.1% ołowiu

10 WYMIARY / WAGA

Wymiary produktu szer. x wys. x gł.	255 x 172 x 30.5mm
Wymiary pudła szer. x wys. x gł.	398 x 223 x 68mm
Waga (bez pudła)	0.8kg
Waga (z pudłem)	1.36kg
Kod EAN	4948570124541



Wszystkie znaki towarowe zastrzeżone. Pomyłki i wprowadzanie zmian zastrzeżone. Specyfikacje produktów mogą ulec zmianie bez wcześniejszego zawiadomienia. Wszystkie monitory LCD iiyama są zgodne z normą ISO-9241-307:2008 określającą liczbę i rodzaj defektów matrycy.

© IYAMA CORPORATION. ALL RIGHTS RESERVED