

INSTRUKCJA OBSŁUGI

Pro Lite

LCD Monitor

Pro Lite XUB2763QSU
Pro Lite XU2763QSU

Bardzo dziękujemy za wybranie monitora LCD firmy iiyama.

Zalecamy, abyś poświęcił kilka minut i dokładnie przeczytał tę krótką, lecz wyczerpującą instrukcję, zanim zainstalujesz i włączysz monitor.

Przechowuj tę instrukcję w bezpiecznym miejscu do wykorzystania w przyszłości.

POLSKI

DEKLARACJA ZGODNOŚCI Z WYMAGANIAMI OZNAKOWANIA CE

Niniejszy monitor LCD jest zgodny z wymaganiami następujących Dyrektyw WE/UE: 2014/30/UE "Dyrektywa EMC", 2014/35/UE "Dyrektywa niskiego napięcia", 2009/125/WE "Dyrektywa ErP" i 2011/65/UE "Dyrektywa RoHS".

Wymogi dotyczące odporności na zakłócenie spełniane są w przypadku użytkowania urządzenia w budynkach mieszkalnych, biurowych i rzemieślniczych, a także małych zakładach, zarówno wewnątrz budynków, jak i poza nimi. Wszystkie miejsca użytkowania urządzenia charakteryzują się dostępem do publicznej sieci zasilania niskim napięciem.

IYAMA CORPORATION: Wijkermeerstraat 8, 2131 HA Hoofddorp, The Netherlands

Model Nr. : PL2763Q



Zalecamy recykling starego sprzętu. Wszelkie informacje na ten temat można znaleźć klikając link Poland na międzynarodowej stronie internetowej firmy iiyama pod adresem <https://iiyama.com>

- Rezerwujemy sobie prawo do zmiany danych technicznych bez uprzedzenia.
- Wszystkie znaki towarowe używane w tej instrukcji obsługi stanowią własność ich odpowiednich właścicieli.
- Numer rejestracyjny w systemie Eprel XUB2763QSU-B1 : 2060649 XU2763QSU-B1 : 2063397

SPIS TREŚCI

W TROSCE O TWOJE BEZPIECZEŃSTWO	1
ZALECENIA DOTYCZĄCE BEZPIECZEŃSTWA.....	1
SPECJALNE UWAGI NA TEMAT MONITORÓW LCD	3
OBSŁUGA KLIENTA.....	3
CZYSZCZENIE	3
ZANIM URUCHOMISZ MONITOR	4
WŁAŚCIWOŚCI	4
KONTROLA ZAWARTOŚCI OPAKOWANIA.....	4
KORZYSTANIE Z RAMIENIA LUB STOJAKA.....	5
MONTAŻ I DEMONTAŻ STOJAK : ProLite XUB2763QSU	7
MONTAŻ I DEMONTAŻ STOJAK : ProLite XU2763QSU.....	9
ELEMENTY STERUJĄCE I ZŁĄCZA : ProLite XUB2763QSU	10
ELEMENTY STERUJĄCE I ZŁĄCZA : ProLite XU2763QSU	11
PODŁĄCZANIE MONITORA : ProLite XUB2763QSU	12
PODŁĄCZANIE MONITORA : ProLite XU2763QSU.....	13
ODŁĄCZANIE MONITORA	14
USTAWIENIA KOMPUTERA.....	14
REGULACJA WYSOKOŚCI I KĄTA WIDZENIA :	
ProLite XUB2763QSU	14
REGULACJA KĄTA WIDZENIA : ProLite XU2763QSU	15
OBSŁUGA MONITORA	16
ZAWARTOŚĆ MENU REGULACJA.....	17
FUNKCJA CZUWANIA.....	27
ROZWIĄZYWANIE PROBLEMÓW	28
INFORMACJE NA TEMAT RECYKLINGU	29
DODATEK	30
DANE TECHNICZNE : ProLite XUB2763QSU-B1	30
DANE TECHNICZNE : ProLite XU2763QSU-B1.....	31
WYMIARY : ProLite XUB2763QSU.....	32
WYMIARY : ProLite XU2763QSU	32
SYNCHRONIZACJA.....	33

W TROSCE O TWOJE BEZPIECZEŃSTWO

ZALECENIA DOTYCZĄCE BEZPIECZEŃSTWA

OSTRZEŻENIE

ZAPRZESTAŃ UŻYTKOWANIA MONITORA, GDY CZUJESZ, ŻE WYSTĘPUJE JAKIŚ PROBLEM

Gdy zauważysz jakiegokolwiek nienormalne zjawiska, takie jak dym, dziwne dźwięki lub opary, odłącz monitor i natychmiast skontaktuj się z centrum serwisowym firmy iiyama. Dalsze używanie monitora może być niebezpieczne i spowodować pożar lub porażenie prądem elektrycznym.

NIGDY NIE ZDEJMUJ OBUDOWY

Wewnątrz monitora znajdują się obwody wysokiego napięcia. Zdjęcie obudowy może narazić na niebezpieczeństwo pożaru lub porażenia prądem elektrycznym.

NIE WKŁADAJ ŻADNYCH PRZEDMIOTÓW DO MONITORA

Nie dopuszczaj do sytuacji, aby we wnętrzu monitora znalazły się jakiegokolwiek ciała stałe lub płyny, na przykład woda. W razie takiego zdarzenia, natychmiast odłącz monitor i skontaktuj się ze swym dostawcą lub z centrum serwisowym firmy iiyama. Używanie monitora z jakimikolwiek obcymi obiektami wewnątrz może spowodować pożar, porażenie prądem elektrycznym lub uszkodzenie.

USTAW MONITOR NA PŁASKIEJ, STABILNEJ POWIERZCHNI

Monitor może spowodować obrażenia ciała w razie upadku lub upuszczenia.

NIE UŻYWAJ MONITORA W POBLIŻU WODY

Nie używaj monitora w miejscach, gdzie mogłoby dojść do spryskania lub oblania monitora wodą, ponieważ mogłoby to spowodować pożar lub porażenie prądem elektrycznym.

MONITOR NALEŻY UŻYWAĆ PRZY OKREŚLONYM ZASILANIU

Zadbaj, aby monitor był używany tylko przy określonym zasilaniu energią elektryczną. Korzystanie z zasilania o niewłaściwym napięciu spowoduje nieprawidłowe działanie i może spowodować pożar lub porażenie prądem elektrycznym.

CHROŃ PRZEWODY

Nie rozciągaj, ani nie zginaj przewodu zasilającego, ani przewodu sygnałowego. Nie kładź monitora, ani żadnych innych ciężkich przedmiotów na przewodach. W przypadku uszkodzenia, przewody mogą spowodować pożar lub porażenie prądem elektrycznym.

NIEKORZYSTNE WARUNKI POGODOWE

Zaleca się nie używać monitora w czasie silnej burzy z wyładowaniami, ponieważ ustawiczne zaniki zasilania mogą spowodować nieprawidłowe działanie. Zaleca się także nie dotykać wtyczki w takich okolicznościach, ponieważ mogłoby to spowodować porażenie prądem elektrycznym.

UWAGA

MIEJSCE USTAWIENIA MONITORA

Nie ustawiaj monitora w miejscach, gdzie mogą wystąpić nagłe zmiany temperatury lub w przestrzeniach wilgotnych, zapyłonych lub zadymionych, ponieważ mogłoby to spowodować pożar, porażenie prądem elektrycznym lub uszkodzenie. Należy również unikać takich miejsc, gdzie słońce świeci wprost na monitor.

NIE UMIESZCZAJ MONITORA W MIEJSCACH STWARZAJĄCYCH ZAGROŻENIE

W przypadku ustawienia monitora w nieodpowiednim miejscu, monitor może przewrócić się i spowodować obrażenia ciała. Należy także zadbać, aby na monitorze nie były umieszczane żadne ciężkie przedmioty. Wszystkie przewody powinny być ułożone w taki sposób, aby dzieci nie mogły ich pociągać, co mogłoby spowodować obrażenia ciała.

UTRZYMUJ DOBRĄ WENTYLACJĘ

Monitor jest zaopatrzony w szczeliny wentylacyjne, aby chronić go przed przegrzaniem. Zastąpienie tych szczelin może spowodować pożar. W celu zapewnienia odpowiedniego przepływu powietrza, monitor powinien być ustawiony w odległości przynajmniej 10cm (lub 4 cale) od jakichkolwiek ścian. Po usunięciu stopy, otwory wentylacyjne mogą zostać zastąpione. Może to doprowadzić do przegrzania i spowodować uszkodzenia lub pożar. Należy zadbać o to, żeby otwory wentylacyjne zawsze pozostawały odsłonięte. Ustawianie monitora na tylnej stronie, na boku lub do góry nogami, lub na dywanie albo innym miękkim materiale może także spowodować zagrożenie.

ODŁĄCZ PRZEWODY PRZED PRZESTAWIENIEM MONITORA

Przed przemieszczaniem monitora wyłącz zasilanie, odłącz abel zasilający od gniazdka oraz zadбай o odłączenie przewodu sygnałowego. Jeżeli nie odłączysz tych przewodów, może dojść do pożaru lub porażenia prądem elektrycznym.

ODŁĄCZAJ PRZEWODY MONITORA

Gdy monitor ma nie być używany przez długi okres czasu, zaleca się pozostawienie monitora z odłączonymi przewodami.

PRZY ODŁĄCZANIU PRZEWODU CHWYTAJ WTYCZKĘ

Aby odłączyć zasilacz, kabel zasilający lub kabel sygnałowy, zawsze odłączaj je trzymając za wtyczkę. Nigdy nie ciągnij samego przewodu, ponieważ może to spowodować pożar lub porażenie prądem elektrycznym.

NIE DOTYKAJ WTYCZEK WILGOTNYMI DŁONIAMI

Wymywanie lub wkładanie wtyczki do gniazda wilgotnymi dłońmi może być przyczyną porażenia prądem elektrycznym.

UMIESZCZANIE MONITORA NA KOMPUPERZE

Upewnij się, czy komputer jest wystarczająco wytrzymały, aby utrzymać masę monitora, ponieważ w przeciwnym razie może dojść do uszkodzenia komputera.

UWAGA NA RĘCE I PALCE!

- Zachowaj ostrożność przy zmianie kąta ustawienia monitora, aby nie przygnieść sobie palców albo dłoni.
- Zachowaj ostrożność, by nie przytrzasnąć palców w czasie regulacji wysokości stopki i kąta nachylenia. (Tylko w przypadku monitorów z regulacją wysokości.)

UWAGA ODNOŚNIE UŻYTKOWANIA 24/7

Ten produkt nie jest specjalnie zaprojektowany do użytku 24 godziny na dobę, 7 dni w tygodniu we wszystkich środowiskach.

UWAGA DOTYCZĄCA KORZYSTANIA Z MONITORA BIURKOWEGO

Ten produkt jest przeznaczony do użytku na biurku, a nie do zastosowań digital signage (szyldów elektronicznych), zawieszanych na suficie lub montowanych na ścianie.

INNE ZALECENIA

ZALECENIA DOTYCZĄCE ERGONOMII

W celu wyeliminowania zmęczenia oczu nie używaj monitora ustawionego na jasnym tle lub w ciemnym pomieszczeniu. Aby zapewnić optymalne warunki oglądania, monitor powinien być ustawiony na wysokości tuż poniżej poziomu oczu i w odległości 40-60cm (16-24 cali) od oczu. Kiedy używa się monitora przez długi okres czasu, zalecane jest przerywanie pracy co godzinę na dziesięć minut, ponieważ ciągłe patrzenie na ekran może spowodować przemęczenie wzroku.

SPECJALNE UWAGI NA TEMAT MONITORÓW LCD

Przedstawione poniżej objawy są zjawiskami normalnymi w przypadku monitorów LCD i nie wskazują problemu.

INFO

- Przy pierwszym włączeniu monitora LCD, obraz może nie być dopasowany do obszaru wyświetlania ze względu na typ używanego komputera. W takim przypadku należy ustawić obraz we właściwym położeniu.
- W zależności od używanego wzoru na pulpicie, możesz stwierdzić niewielką nierównomierność jasności ekranu.
- Ze względu na właściwości ekranu LCD, po przełączeniu wyświetlanego obrazu może utrzymywać się powidok poprzedniego ekranu, jeśli ten sam obraz był wyświetlany przez kilka godzin. W takim przypadku, dzięki zmianie obrazu lub wyłączeniu zasilania na kilka godzin następuje powolna regeneracja ekranu.

OBSŁUGA KLIENTA

INFO

- Gdy musisz zwrócić swoje urządzenie do naprawy, a oryginalne opakowanie zostało wyrzucone, prosimy o skontaktowanie się ze swym dostawcą lub z centrum serwisowym firmy iiyama w celu uzyskania porady lub zastępczego opakowania.

CZYSZCZENIE

OSTRZEŻENIE

- Jeśli podczas czyszczenia monitora dojdzie do wpadnięcia jakichkolwiek materiałów lub rozlania na monitor takich płynów jak woda, natychmiast odłącz kabel zasilający i skontaktuj się ze swym dostawcą lub z centrum serwisowym firmy iiyama.

UWAGA

- Przed rozpoczęciem czyszczenia monitora, należy ze względów bezpieczeństwa wyłączyć zasilanie i odłączyć przewody monitora.

INFO

- W celu ochrony panelu wyświetlacza LCD nie używaj twardych przedmiotów, aby nie doszło do zarysowania lub zatarcia ekranu.
- Nigdy nie stosuj żadnego z wymienionych poniżej silnych rozpuszczalników. Powodują one uszkodzenia obudowy i ekranu LCD.

Rozcieńczalnik	Środki do czyszczenia w aerozolu
Czysta benzyna	Wosk
Środki czyszczące o działaniu ściernym	Rozpuszczalniki kwasowe lub zasadowe
- Skutkiem pozostawiania obudowy przez długi okres czasu w zetknięciu z jakimikolwiek produktami z gumy lub tworzyw sztucznych może być degeneracja lub odbarwienie materiału obudowy.

OBUDOWA Plamy można usuwać za pomocą ściereczki lekko zwilżonej roztworem łagodnego detergentu. Następnie należy wytrzeć obudowę miękką suchą szmatką.

EKRAN LCD Zaleca się okresowe czyszczenie za pomocą miękkiej, suchej szmatki. Nie należy używać papierowych chusteczek higienicznych, ponieważ mogą one powodować uszkodzenia ekranu LCD.

ZANIM URUCHOMISZ MONITOR

WŁAŚCIWOŚCI

- ◆ Obsługuje rozdzielczości do 2560 × 1440
- ◆ Wysoki kontrast 1500:1 (Typowy), Dostępna funkcja Kontrast ACR, Jasność 350cd/m² (Typowy), Szybki czas reakcji 2ms (Gray - Gray)
- ◆ Bez migotania
- ◆ Redukcja niebieskiego światła
- ◆ Panel o niskim poziomie niebieskiego światła
- ◆ Eye Comfort
- ◆ Eyesafe[®] Certified
- ◆ Cyfrowe wygładzanie znaków
- ◆ Głośniki Stereo 2 × 2W
- ◆ Ergonomiczna budowa: Certyfikat zgodności z normami TCO Certified
- ◆ Funkcja czuwania
- ◆ Zgodność ze standardem zamocowania VESA (100mm×100mm)
- ◆ Miejsce na blokadę zabezpieczającą

KONTROLA ZAWARTOŚCI OPAKOWANIA

Wraz z monitorem LCD dostarczane są wymienione poniżej akcesoria. Sprawdź, czy znajdują się one w opakowaniu. Jeżeli brakuje któregoś z poniższych elementów lub jest on uszkodzony, należy powiadomić o tym sprzedawcę lub najbliższego przedstawiciela firmy iiyama.

- | | | |
|-------------------------------|-----------------------------|-------------------------------|
| ■ Kabel zasilający *1 | ■ Kabel HDMI | ■ Kabel DisplayPort |
| ■ Kabel USB (Typu-A-B) | ■ Ramię stopki | ■ Płyta VESA *2 |
| ■ Podstawa stopki ze śrubą *2 | ■ Śrubokręt *2 | ■ Podstawa stopki *3 |
| ■ Uchwytu Kablowego *3 | ■ Instrukcja bezpieczeństwa | ■ Skrócona instrukcja obsługi |

UWAGA *1 Pamiętaj, iż używanie nieoryginalnego kabla zasilającego skutkuje utratą wszelkich praw gwarancyjnych.

Konieczne jest używanie zatwierdzonego kabla zasilającego o specyfikacji równej lub lepszej od H05VVf, 3G, 0,75mm².

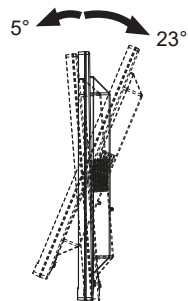
*2 Dla **ProLite XUB2763QSU**

*3 Dla **ProLite XU2763QSU**

KORZYSTANIE Z RAMIENIA LUB STOJAKA

UWAGA

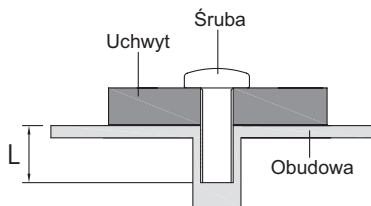
- Ten produkt jest przeznaczony do użytku na biurku, a nie do zastosowań digital signage (szyldów elektronicznych), zawieszanych na suficie lub montowanych na ścianie.
- Przed instalacją upewnij się, że ramię wyświetlacza lub ramię stojaka na biurko jest wystarczająco silne, aby utrzymać wagę wyświetlacza i uchwytu.
- Zakres regulacji kąta panelu : do 23° w górę i 5° w dół
- Ten produkt nie może być używany z ekranem monitora skierowanym w dół/górę.



< RAMIĘ WYŚWIETLACZA LUB RAMIĘ STOJAKA NA BIURKO >

UWAGA

Aby zamocować monitor, biorąc pod uwagę grubość stopnia montażowego, w przypadku korzystania z ramienia wyświetlacza lub stojaka na biurko, należy dokręcić śruby M4 (4 szt.), których długość „L” wynosi 10mm. Użycie dłuższej śruby może spowodować porażenie prądem lub uszkodzenie sprzętu w wyniku zetknięcia się śruby z częściami elektrycznymi wewnątrz monitora.

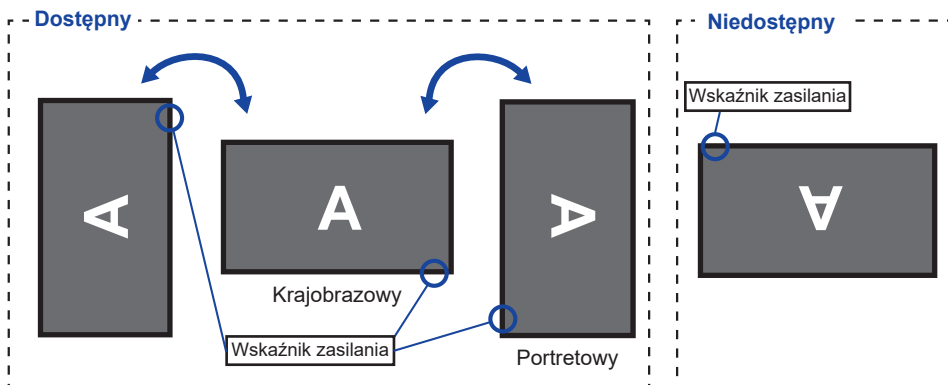


< OBRÓT OBRAZU >

• ProLite XUB2763QSU

Zestaw dotykowy jest przystosowany do wyświetlania obrazu zarówno w trybie krajobrazowym jak i portretowym.

W celu dostosowania obrazu do pozycji portretowej konieczne jest dokonanie zmian ustawień ekranu w ustawieniach źródła sygnału.



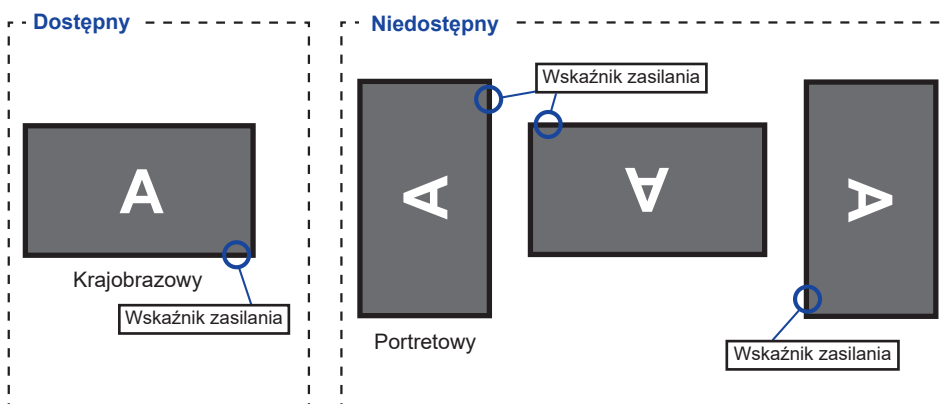
Z Stojak:

- UWAGA** ■ Ustaw maksymalną wysokość panelu LCD przed obrotem panelu.
- Próba obracania panelu siłą bez regulacji wysokości stojaka może spowodować uszkodzenie panelu lub stojaka.

POLSKI

• ProLite XU2763QSU

Monitor może być używany wyłącznie w pozycji poziomej.



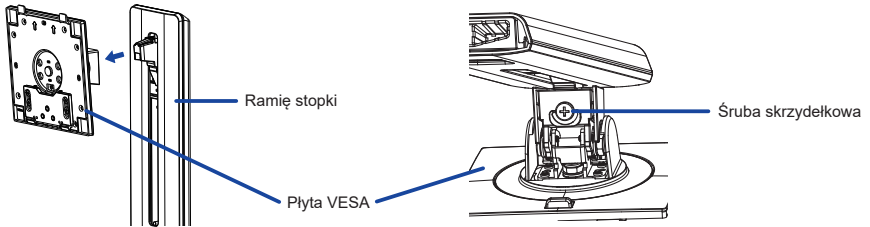
MONTAŻ I DEMONTAŻ STOJAK : ProLite XUB2763QSU

UWAGA

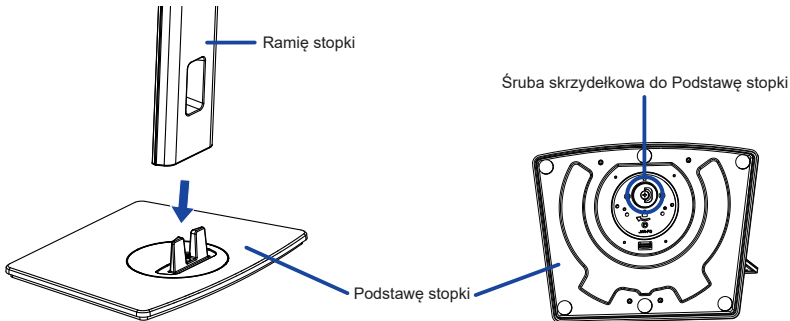
- Umieścić monitor na stabilnej powierzchni. Monitor może spowodować obrażenia ciała lub uszkodzenia w razie upadku lub upuszczenia.
- Nie narażaj monitora na większe wstrząsy, gdyż może to doprowadzić do jego uszkodzenia.
- Przed zdemontowaniem lub zamontowaniem stojaka odłącz przewody monitora, aby uniknąć porażenia prądem elektrycznym lub uszkodzenia.

<Montaż>

- ① Przymocuj Ramię stopki do Płyty VESA, a następnie dokręć „śrubę skrzydełkową” za pomocą dostarczonego śrubokręta aby ją zabezpieczyć.

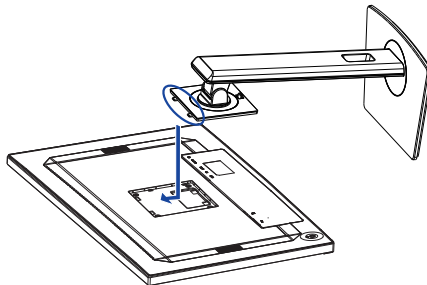


- ② Zainstaluj Ramię stopki na Podstawę stopki, a następnie dokręć „śrubę skrzydełkową”, aby ją zabezpieczyć.



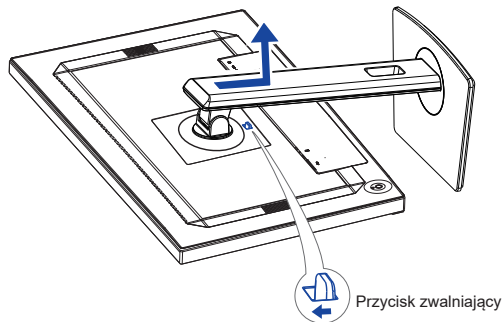
- ③ Umieść kawałek miękkiego materiału na stole, by zabezpieczyć monitor przed zadrapaniem. Połóż monitor płasko na stole przodem do dołu.

- ④ Przytrzymaj monitor i zainstaluj zmontowaną podstawę na monitorze, aż usłyszysz kliknięcie, aby zabezpieczyć.



<Demontaż>

- ① Umieść kawałek miękkiego materiału na stole, by zabezpieczyć monitor przed zadrapaniem. Połóż monitor płasko na stole przodem do dołu.
- ② Naciśnij Przycisk zwalniający, aby zdjąć podstawkę.



- ③ Poluzuj „śrubę skrzydełkową” za pomocą dostarczonego śrubokręta aby wyjąć Ramię stopki z Płyty VESA.
- ④ Poluzuj „śrubę skrzydełkową”, aby wyjąć Podstawę stopki z Ramię stopki.

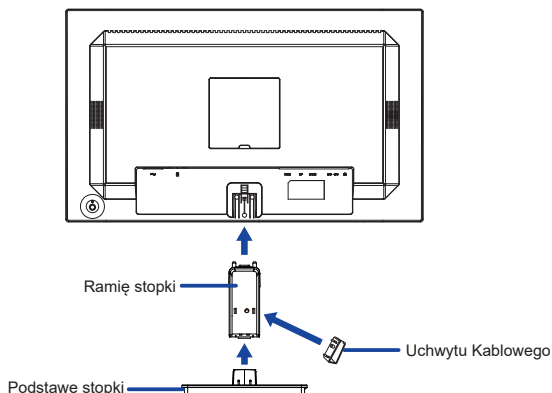
MONTAŻ I DEMONTAŻ STOJAK : ProLite XU2763QSU

UWAGA

- Umieścić monitor na stabilnej powierzchni. Monitor może spowodować obrażenia ciała lub uszkodzenia w razie upadku lub upuszczenia.
- Nie narażaj monitora na większe wstrząsy, gdyż może to doprowadzić do jego uszkodzenia.
- Przed zdemontowaniem lub zamontowaniem stojaka odłącz przewody monitora, aby uniknąć porażenia prądem elektrycznym lub uszkodzenia.

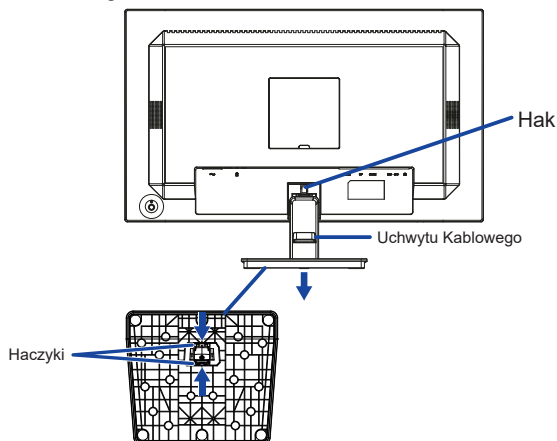
<Montaż>

- ① Umieść kawałek miękkiego materiału na stole, by zabezpieczyć monitor przed zadrapaniem. Połóż monitor płasko na stole przodem do dołu.
- ② Przytrzymaj monitor i wciśnij Ramię stopki.
- ③ Przymocuj Podstawę stopki do Ramię stopki.
- ④ Nałóż Uchwytu Kablowego.

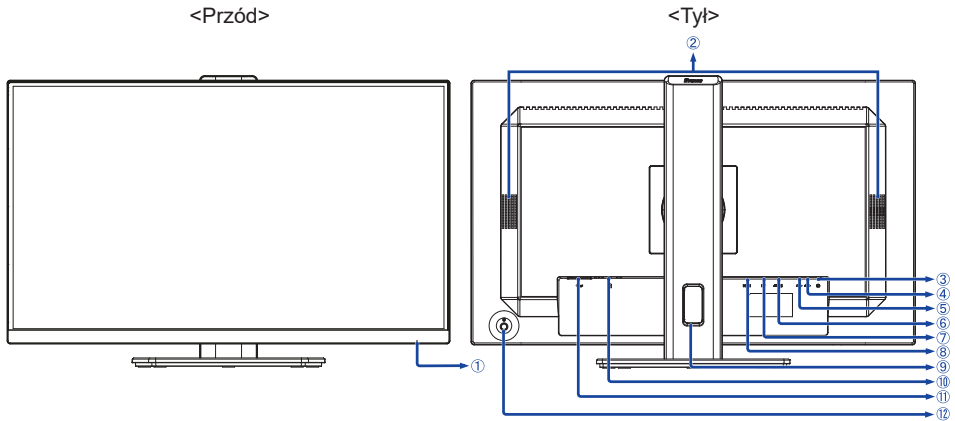


<Demontaż>

- ① Umieść kawałek miękkiego materiału na stole, by zabezpieczyć monitor przed zadrapaniem. Połóż monitor płasko na stole przodem do dołu.
- ② Przytrzymaj Haczyki do wewnątrz, aby wyciągnąć Podstawę stopki.
- ③ Zdejmij Ramię stopki, naciskając Hak znajdujący się tuż nad Ramię stopki.
- ④ Zdejmij Uchwytu Kablowego.



ELEMENTY STERUJĄCE I ZŁĄCZA : ProLite XUB2763QSU



- ① Wskaźnik zasilania

INFO Niebieski: Normalne działanie
Pomarańczowy: Tryb czuwania

- ② Głośniki

- ③ Gniazdo słuchawkowe ()

INFO Prawidłowe działanie podłączonych urządzeń zewnętrznych innych niż słuchawki nie jest gwarantowane.

- ④ Złącze USB DOWN ( USB3,2 Gen 1: 5Gbps, 5V, 900mA)

- ⑤ Złącze USB DOWN ( USB3,2 Gen 1: 5Gbps, 5V, 900mA)

- ⑥ Złącze USB-UP ()

- ⑦ Złącze DisplayPort (DP)

- ⑧ Złącze HDMI (HDMI)

- ⑨ Otwór na kable

- ⑩ Miejsce na blokadę zabezpieczającą

INFO Mocując odpowiedni kabel zabezpieczający z blokadą ochronisz monitor przed kradzieżą lub przestawieniem.

- ⑪ Gniazdo zasilania prądem przemiennym (~ : Prąd przemienny)

- ⑫ Joystick / Przełącznik zasilania

[Centrum] Zasilanie / Menu

INFO Krótkie naciśnięcie włącza monitor.

Długie naciśnięcie przez 6 sekund wyłącza monitor.

[↑] W górę / Wybór wejść **Direct**

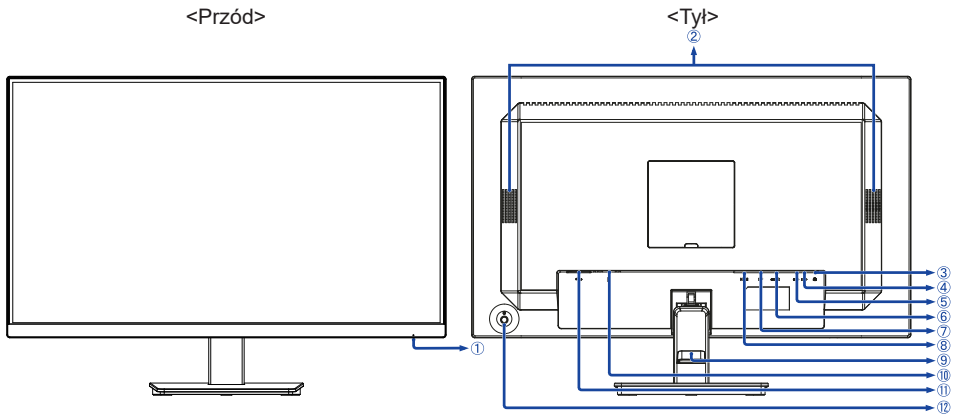
[↓] W dół

* [↔] Prawo / Głośność / Wycisz **Direct**

* [←] Lewo / Podmenu **Skrót**

* Kierunek patrzenia na ekran od przodu

ELEMENTY STERUJĄCE I ZŁĄCZA : ProLite XU2763QSU



- ① Wskaźnik zasilania

INFO Niebieski: Normalne działanie
Pomarańczowy: Tryb czuwania

- ② Głośniki

- ③ Gniazdo słuchawkowe ()

INFO Prawidłowe działanie podłączonych urządzeń zewnętrznych innych niż słuchawki nie jest gwarantowane.

- ④ Złącze USB DOWN (USB3,2 Gen 1: 5Gbps, 5V, 900mA)

- ⑤ Złącze USB DOWN (USB3,2 Gen 1: 5Gbps, 5V, 900mA)

- ⑥ Złącze USB-UP ()

- ⑦ Złącze DisplayPort (DP)

- ⑧ Złącze HDMI (HDMI)

- ⑨ Uchwytu Kablowego

- ⑩ Miejsce na blokadę zabezpieczającą

INFO Mocując odpowiedni kabel zabezpieczający z blokadą ochronisz monitor przed kradzieżą lub przestawieniem.

- ⑪ Gniazdo zasilania prądem przemiennym (~ : Prąd przemienny)

- ⑫ Joystick / Przełącznik zasilania

[Centrum] Zasilanie / Menu

INFO Krótkie naciśnięcie włącza monitor.

Długie naciśnięcie przez 6 sekund wyłącza monitor.

[↕] W górę / Wybór wejść **Direct**

[↕] W dół

* [→] Prawo / Głośność / Wycisz **Direct**

* [←] Lewo / Podmenu **Skrót**

* Kierunek patrzenia na ekran od przodu

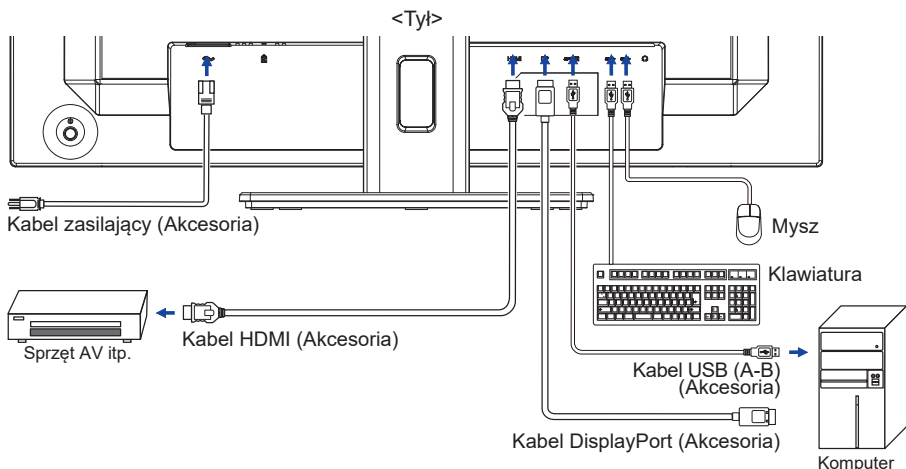
PODŁĄCZANIE MONITORA : ProLite XUB2763QSU

- 1 Upewnij się, czy komputer i monitor są wyłączone.
- 2 Przewodem sygnałowym połącz monitor z komputerem.
- 3 Podłącz komputer do monitora Kablem USB (Typu-A-B).
- 4 Podłącz Kabel zasilający najpierw do monitora, a następnie do gniazdka elektrycznego.
- 5 Włącz monitor i komputer.

INFO

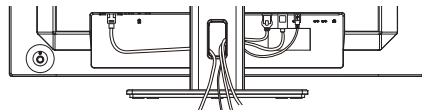
- Upewnij się, że instalacja w budynku ma wyłącznik automatyczny 120/240V, 20A (maksymalnie).
- Przewody sygnałowe używane do łączenia komputera z monitorem mogą być różne w zależności od typu używanego komputera. Nieprawidłowe połączenie może spowodować poważne uszkodzenie zarówno monitora, jak i komputera. Kabel dostarczany wraz z monitorem to standardowy kabel z złączem. Jeżeli potrzebny jest specjalny kabel, skontaktuj się ze swym sprzedawcą lub najbliższym przedstawicielem firmy iiyama.
- Wtykowe urządzenia klasy I typ A muszą być podłączone do uziemienia ochronnego.
- Gniazdko sieciowe powinno być zainstalowane w pobliżu urządzenia i powinno być łatwo dostępne.
- Nadmierne ciśnienie akustyczne w słuchawkach może spowodować uszkodzenie/utrąę słuchu.

[Przykład podłączenia]



[Uchwyt na kable]

Przełóż kable przez otwór na kabel, aby je połączyć.

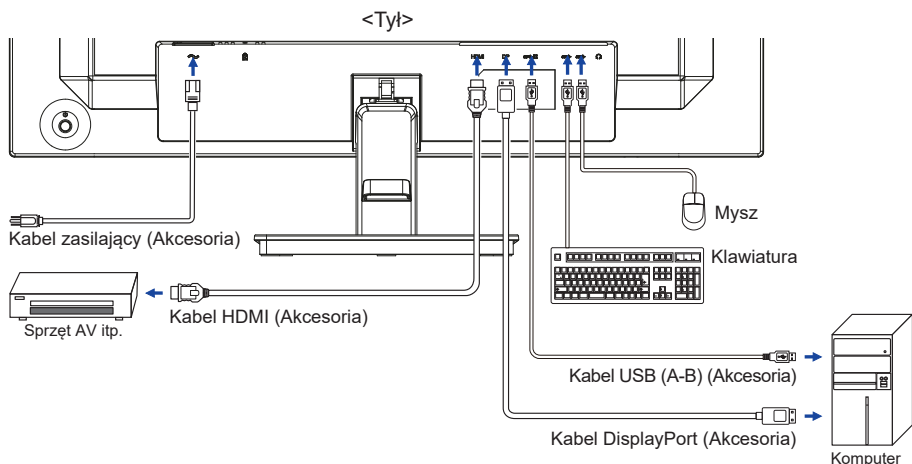


PODŁĄCZANIE MONITORA : ProLite XU2763QSU

- 1 Upewnij się, czy komputer i monitor są wyłączone.
- 2 Przewodem sygnałowym połącz monitor z komputerem.
- 3 Podłącz komputer do monitora Kablem USB (Typu-A-B).
- 4 Podłącz Kabel zasilający najpierw do monitora, a następnie do gniazdka elektrycznego.
- 5 Włącz monitor i komputer.

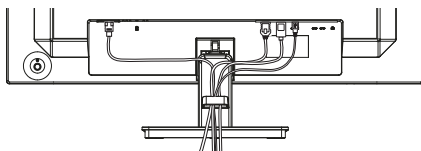
- INFO**
- Upewnij się, że instalacja w budynku ma wyłącznik automatyczny 120/240V, 20A (maksymalnie).
 - Przewody sygnałowe używane do łączenia komputera z monitorem mogą być różne w zależności od typu używanego komputera. Nieprawidłowe połączenie może spowodować poważne uszkodzenie zarówno monitora, jak i komputera. Kabel dostarczany wraz z monitorem to standardowy kabel z złączem. Jeżeli potrzebny jest specjalny kabel, skontaktuj się ze swym sprzedawcą lub najbliższym przedstawicielem firmy iiyama.
 - Wtykowe urządzenia klasy I typ A muszą być podłączone do uziemienia ochronnego.
 - Gniazdko sieciowe powinno być zainstalowane w pobliżu urządzenia i powinno być łatwo dostępne.
 - Nadmierne ciśnienie akustyczne w słuchawkach może spowodować uszkodzenie/utratę słuchu.

[Przykład podłączenia]



[Uchwyt na kable]

Zepnij kable przez uchwyty kablowego.



ODŁĄCZANIE MONITORA

- 1 Upewnij się, czy komputer i monitor są wyłączone.
- 2 Najpierw odłącz źródło zasilania, a następnie odłącz kabel zasilający monitor.
- 3 Odłącz kabel USB od komputera i monitora.
- 4 Odłącz komputer od monitora poprzez odłączenie kabla sygnałowego.

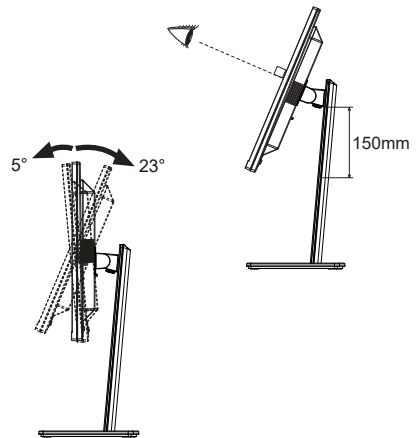
USTAWIENIA KOMPUTERA

■ Synchronizacja sygnałów

Patrz tabela synchronizacji dla podstawowych rozdzielczości w rozdziale SYNCHRONIZACJA na stronie 33.

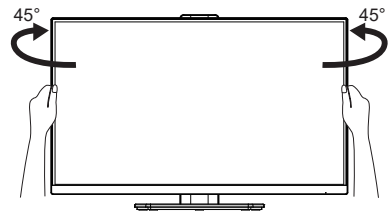
REGULACJA WYSOKOŚCI I KĄTA WIDZENIA : ProLite XUB2763QSU

- Optymalna praca przy monitorze polega na bezpośrednim, prostokątnym patrzeniu na ekran, następnie dostosuj wysokość i kąt monitora do własnych upodobań.
- Przy zmianie wysokości i kąta nachylenia panela przytrzymaj podstawkę monitora jedną ręką, aby uniknąć przewrócenia urządzenia.
- Panel LCD można ustawić na maksymalnej wysokości 150mm. Kąty nachylenia względem użytkownika mogą wynosić do 45° w lewo i prawo, do 23° w górę i 5° w dół.



UWAGA

- Podczas zmiany wysokości lub kąta nachylenia panela nie dotykaj ekranu LCD. W przeciwnym razie istnieje ryzyko uszkodzenia ekranu.
- Zachowaj ostrożność przy zmianie wysokości lub kąta ustawienia monitora, aby nie przygnieść sobie palców albo dłoni.
- Zachowaj ostrożność, by nie przytrzasnąć palców w czasie regulacji wysokości stopki i kąta nachylenia.

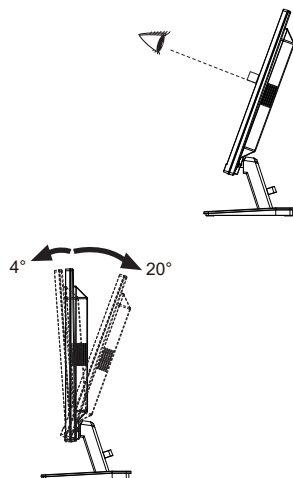


REGULACJA KĄTA WIDZENIA : ProLite XU2763QSU

- Optymalna praca przy monitorze polega na bezpośrednim, prostopadłym patrzeniu na ekran.
- Przytrzymaj podstawę tak by monitor nie przewrócił się podczas ustawiania kąta nachylenia monitora.
- Istnieje możliwość zmiany kąta nachylenia monitora o 20° w górę i 4° w dół.
- Aby zapewnić korzystną dla zdrowia i rozluźnioną pozycję ciała, kiedy korzysta się z monitora na stanowisku roboczym z monitorem ekranowym, zalecany kąt pochylenia nie powinien przekraczać 10°. Dostosuj kąt monitora do własnych preferencji.

INFO

- Nie dotykaj ekranu LCD przy zmianie kąta ustawienia monitora. Może to spowodować uszkodzenie lub pęknięcie ekranu LCD.
- Zachowaj ostrożność przy zmianie kąta ustawienia monitora, aby nie przygnieść sobie palców albo dłoni.



OBSŁUGA MONITORA

W celu zapewnienia najlepszego obrazu, monitor LCD firmy iiyama otrzymał w fabryce predefiniowane ustawienia synchronizacji (patrz str. 33). Możesz także dostosować obraz, wykonując operację pokazaną poniżej.

- 1 Naciśnij Joystick [Centrum] na monitorze, aby uruchomić funkcję menu ekranowego (OSD). Są tutaj dodatkowe pozycje menu, które można przełączać Joystick [↔/↔].



- 2 Wybierz pozycję menu, zawierającą ikonę regulacji dotyczącą regulacji, jaką chcesz przeprowadzić. Naciśnij Joystick. Następnie użyj Joystick [↕/↕] do wyróżnienia ikony żądanej regulacji.
- 3 Naciśnij ponownie Joystick. Używając Joystick [↔/↔] dokonaj odpowiedniej regulacji lub ustawienia.
- 4 Naciśnij Joystick i przechyl go [↔] aby opuścić menu, a wprowadzone ustawienia zostaną automatycznie zapisane.

Na przykład, aby dokonać korekty położenia w pionie OSD, wybierz pozycję menu **OSD**, a następnie naciśnij Joystick. Potem użyj Joystick [↕/↕] aby wybrać **Pozycja pionowa**.

Skala regulacji staje się aktywna po naciśnięciu Joystick. Wtedy użyj Joystick [↔/↔] do zmiany ustawienia położenia w pionie OSD. Położenie całego wyświetlanego obrazu będzie zmieniać się na bieżąco zgodnie z wprowadzanymi zmianami.



Naciśnij Joystick i Na koniec przechyl go [↔] aby zamknąć OSD, a wszystkie zmiany są zapisywane w pamięci.

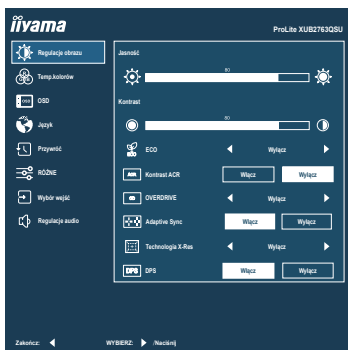
UWAGA

- Jeśli operacje na joysticku zostaną przerwane podczas regulacji, menu ekranowe zniknie po upływie okresu czasu zdefiniowanego w ustawieniu **Wygaszenie OSD**. Przechylenie Joystick [↔] również szybko wyłącza menu ekranowe.
- W chwili zniknięcia menu ekranowego następuje zapisanie w pamięci wszelkich wprowadzonych zmian. Należy unikać wyłączenia zasilania, kiedy korzysta się z menu ekranowego.

ZAWARTOŚĆ MENU REGULACJA



Regulacje obrazu *1 Picture Adjust



Element regulacji	Problem / Opcja		Joystick
Jasność *2 Brightness	Zbyt ciemny obraz Zbyt jasny obraz		
Kontrast Contrast	Zbyt mdły obraz Zbyt intensywny obraz		
Eco Eco Skrót	Wyłączyć	Normalne	
	Tryb 1	Jasność podświetlenia jest niższa.	
	Tryb 2	Jasność lub podświetlenie są zredukowane bardziej niż w Tryb 1.	
	Tryb 3	Jasność lub podświetlenie są zredukowane bardziej niż w Tryb 2.	
Kontrast ACR Adv. Contrast	Włączyć	Podwyższony współczynnik kontrastu	
	Wyłączyć	Typowy współczynnik kontrastu	
Overdrive Overdrive	Wyłączyć / 1 / 2 / 3 / 4 / 5 Poprawia czas przejścia dla odcieni szarości. Skutkuje to szybszym czasem reakcji.		
Adaptive Sync Adaptive Sync	Włączyć	Włącza obsługę Adaptive Sync.	
	Wyłączyć	Adaptive Sync jest wyłączona.	
Technologia X-Res X-Res Technology	Wyłączyć	Normalne	
	Miękkie	Popraw ostrość krawędzi.	
	Średnie	Popraw ostrość krawędzi bardziej niż w opcji Miękkie.	
	Wyostrome	Popraw ostrość krawędzi bardziej niż w opcji Średnie.	
DPS DPS	Włączyć	Włącza się funkcja Dynamic Power Saving, a jasność podświetlenia zostaje zmniejszona.	
	Wyłączyć	Dynamic Power Saving jest wyłączone.	
INFO	Ten monitor ma przyjazną dla środowiska konstrukcję z funkcją DPS. Domyślnym ustawieniem jest „Włączyć”, co powoduje przyciemnienie ekranu. W takim przypadku należy wybrać opcję „Wyłączyć”, w celu uzyskania optymalnej jasności.		

*1 Wybrane regulacje i ustawienia mogą nie być możliwe ze względu na włączone inne elementy. Więcej informacji można znaleźć na stronie 18 **Matryca korelacji funkcji**.

*2 Dokonaj regulacji parametru „Jasność”, gdy używasz monitora w ciemnym pomieszczeniu i odnosisz wrażenie, że obraz jest zbyt jasny.

Skrót

Możesz użyć skrótu do określonego menu, wykonując następujące operacje.

- Eco : Przechył Joystick [↔], gdy nie jest wyświetlane żadne menu, i wybierz opcję „Eco”.

■ Matryca korelacji funkcji

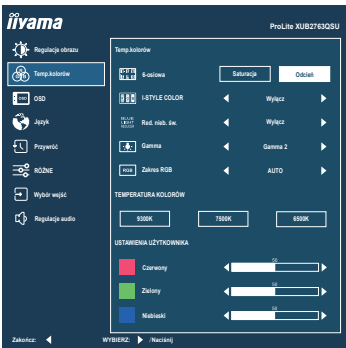
Aktywny przedmiot	Regulacje obrazu		Temp.kolorów	
	Eco	Kontrast ACR	i-Style Color Standard Gry Film Krajobraz Tekst	Red. nieb. św.
Wybrany przedmiot				
Jasność	✓	–	✓	✓
Kontrast	✓	–	✓	✓
Eco	–	–	–	–
Kontrast ACR	–	–	–	–
Overdrive	✓	✓	✓	✓
Adaptive Sync	✓	–	✓	✓
Technologia X-Res	✓	–	✓	✓
DPS	✓	–	✓	✓

✓ : Dostępny

– : Niedostępne



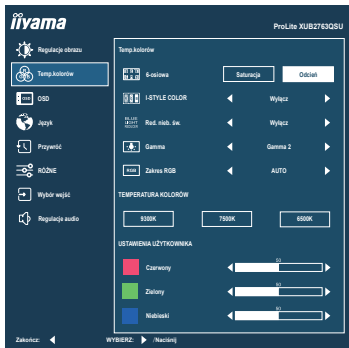
Temp.kolorów Color Settings



Element regulacji	Problem / Opcja		Joystick	
6-osiowa *1,2 6-Axis	Saturacja	Czerwony	Zbyt słaby Zbyt mocny	
		Żółty		
Zielony				
Cyjan				
Nieb.				
Magenta				
Odcień	Czerwony	Zbyt słaby Zbyt mocny		
	Żółty			
	Zielony			
	Cyjan			
	Nieb.			
	Magenta			
i-Style Color *1 i-Style Color	Wyłącz	Powrót do ustawień dokonanych w regulacjach koloru.		
	Standard	Do pomieszczeń z oknami i standardowych ustawień monitora		
	Gry	Do gier na komputery PC		
	Film	Do filmów i innych materiałów wideo		
	Krajobraz	Do wyświetlania obrazów pejzaży		
	Tekst	Do edycji i przeglądania dokumentów w edytorach tekstu		
Red. nieb. św. *2 Blue Light Reducer	Wyłącz	Normalne		
	Tryb 1	Niebieskie światło jest zredukowane.		
	Tryb 2	Niebieskie światło jest zredukowane bardziej niż w Tryb 1.		
	Tryb 3	Niebieskie światło jest zredukowane bardziej niż w Tryb 2.		
Gamma *2 Gamma	Gamma 1			
	Gamma 2			
	Gamma 3			
Zakres RGB RGB Range	Auto	Automatycznie wybierz sygnał skali kolorów.		
	Pełne	Pełny zakres kolorów		
	Ograniczone	Ograniczony zakres kolorów		



Temp.kolorów Color Settings



Element regulacji	Problem / Opcja		Joystick
Temperatura Kolorów * ¹ Color Temperature	9300K	Fajny kolor	
	7500K	Normalny kolor	
	6500K	Ciepły kolor	
Ustawienia Użytkownika * ¹ User Preset	Czerwony	Zbyt słaby	
	Zielony		
	Niebieski	Zbyt mocny	

*¹ Niedostępne, gdy włączona jest funkcja „Red. nieb. św”.

*² Niedostępne, gdy włączona jest funkcja „i-Style Color”.

Skrót

Możesz użyć skrótu do określonego menu, wykonując następujące operacje.

- i-Style Color : Przechył Joystick [↔], gdy nie jest wyświetlane żadne menu, i wybierz opcję „i-Style Color”.
- Red. nieb. św. : Przechył Joystick [↔], gdy nie jest wyświetlane żadne menu, i wybierz opcję „Red. nieb. św.” (Reduktor niebieskiego światła).



Element regulacji	Problem / Opcja	Joystick
Pozycja pozioma OSD Horizontal Position	OSD jest za bardzo na lewo OSD jest za bardzo na prawo	
Pozycja pionowa OSD Vertical Position	OSD zbyt nisko OSD zbyt wysoko	
Rotacja OSD * OSD Rotate	Obróć menu ekranowe. 0° / +90 / -90°	
Wygaszenie OSD OSD Time	Możesz ustawić czas wyświetlania menu OSD od 5 do 60 sekund.	
Tło menu OSD OSD Background	Włącz	Ustaw przezroczyste tło OSD.
	Wyłącz	To wróci do normy.
DDC/CI DDC/CI	Włącz	Włączony protokół DDC/CI.
	Wyłącz	Wyłączony protokół DDC/CI.
Informacje Display Information	Wyświetlane są informacje dotyczące bieżącego sygnału wejściowego, doprowadzonego z karty graficznej komputera. INFO Więcej informacji na temat rozdzielczości oraz częstotliwości odświeżania można znaleźć w instrukcji obsługi karty graficznej.	

* Dla **ProLite XUB2763QSU**

+90°: Odpowiednie dla trybu portretowego z monitorem obróconym w prawo.

-90°: Odpowiednie dla trybu portretowego z monitorem obróconym w lewo.



Element regulacji	Opcja			
Język Language	English	Angielski	Español	Hiszpański
	Français	Francuski	Nederlands	Holenderski
	Deutsch	Niemiecki	Český	Czeski
	Italiano	Włoski	Русский	Rosyjski
	Polski	Polski	日本語	Japoński

POLSKI



Element regulacji	Opcja
Przywróć Recall	Przywracane są ustawienia fabryczne.



Różne Miscellaneous



Element regulacji	Problem / Opcja		Joystick
Ostre i Miękkie Sharp and Soft	1 2 3 4 5 6 Możesz dokonać zmiany ostrości obrazu w skali od 1 do 6 (ostry-miękki). Przechył [↔], aby zmieniać ostrość obrazu w kolejności liczbowej. Przechył [⇄], aby zmieniać ostrość obrazu w kolejności odwrotnej.		
Tryb wyświetlania Video Mode Adjust	Pełny obraz	Pełny ekran	
	Format obrazu	Zmiana oryginalnego formatu obrazu	
	1 do 1	Obraz wyświetlany jest w formacie 1:1.	
Logo startowe Opening Logo	Włącz	Logo iiyama wyświetla się gdy monitor jest włączony.	
	Wyłącz	Logo iiyama nie wyświetla się gdy monitor jest włączony.	
LED LED	Włącz	Dioda świecąca Wskaźnik zasilania jest włączona.	
	Wyłącz	Dioda świecąca Wskaźnik zasilania jest wyłączona.	
INFO Diodę Wskaźnik Zasilania należy wyłączyć, jeśli jej światło przeszkadza.			
USB Charge USB Charge	Włącz	Urządzenia USB można ładować nawet wtedy, gdy monitor znajduje się w trybie czuwania.	
	Wyłącz	Nie można ładować urządzeń USB, gdy monitor jest w trybie czuwania.	
INFO Gdy monitor jest wyłączony, urządzenia peryferyjne USB nie mogą być ładowane, nawet jeśli funkcja USB Charge jest włączona. Gdy ta funkcja jest wyłączona, urządzenia USB nie działają, nawet gdy monitor znajduje się w trybie czuwania, aby oszczędzać energię w trybie gotowości. Podczas obsługi urządzeń USB należy włączyć tę funkcję.			

Wybór wejść Input Select Direct



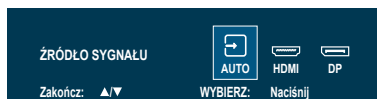
Element regulacji	Opcja			
Źródło Sygnału Input Source	Auto	Automatyczny wybór wejścia sygnału.		
	Ręczne	HDMI	Wybierz HDMI sygnał wejściowy.	
		DisplayPort	Wybierz DisplayPort sygnał wejściowy.	
		DisplayPort Mode	1.2	Określ wersję DisplayPort 1.2.
			1.1	Określ wersję DisplayPort 1.1.

INFO Funkcja „Auto” umożliwia automatyczny wybór dostępnych źródeł wejściowych. Nie można wybrać źródła wejściowego z komputera, który jest w trybie czuwania. Jeśli ręcznie wybierzesz jedno ze źródeł wejściowych, drugie źródło nie zostanie automatycznie wybrane.



Direct

Wykonując poniższe operacje, możesz pominąć te pozycje Menu i bezpośrednio wyświetlić opcję.

- Wybór wejść : Przechyli Joystick [⇅], gdy nie jest wyświetlane żadne menu.





Element regulacji	Problem / Opcja	Joystick
Głośnoóć Volume Direct	Zbyt cicho Zbyt głośno	 
Wycisz Mute Audio Direct	Włócz Tymczasowo wylóczy dźwięk. Wylócz Przywraca poprzedni poziom głośnoóci dźwięku.	

Direct

Wykonujóć poniószsze operacje, moóesz pominóć te pozycje Menu i bezpoórednio wyswóetlióć opcję.

- Głośnoóć : Przechyl Joystick [↔], gdy nie jest wyswóetlane óadne menu.
- Wycisz : Przechyl Joystick [⇄] przez 3 sekundy, gdy nie jest wyswóetlane óadne menu.

■ Blokada

<Menu OSD>

Menu OSD można zablokować, aby uniemożliwić przypadkowe wprowadzenie zmian.

1. Upewnij się, że monitor jest włączony.
2. Blokada menu OSD jest aktywowana poprzez przechylenie Joystick [↕] na około 10 sekund. Jeśli spróbujesz wejść w menu OSD poprzez Joystick, na ekranie pojawi się informacja „Menu OSD zablokowane”.
3. Blokada menu OSD jest deaktywowana poprzez ponowne przechylenie Joystick [↕] przez około 10 sekund.

<Funkcja Przycisku zasilania>

Funkcję Przycisku zasilania można zablokować, aby uniknąć przypadkowego włączenia zasilania.

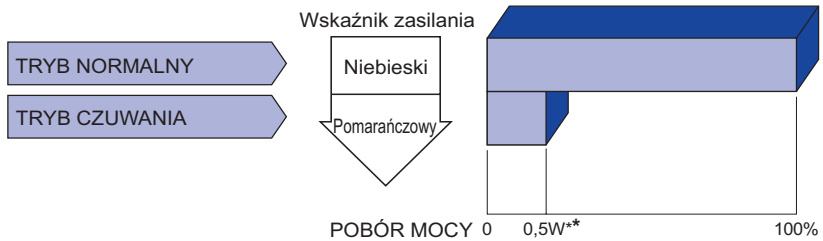
1. Upewnij się, że monitor jest włączony.
2. Funkcja Przycisku zasilania zostanie zablokowana przez przechylenie Joystick [↕] przez około 10 sekund. Jeśli spróbujesz wyłączyć monitor, naciskając Joystick, na ekranie pojawi się komunikat „Przycisk Power zablokowany”.
3. Funkcja Przycisku zasilania zostanie odblokowana poprzez ponowne przechylenie Joystick [↕] na około 10 sekund.

FUNKCJA CZUWANIA

Ten produkt posiada funkcję czuwania. Jeżeli ta funkcja jest aktywna, zapewnia automatyczne redukowanie niepotrzebnego zużycia energii przez monitor, kiedy komputer nie jest używany. Monitor przechodzi do trybu czuwania, jak to przedstawiono poniżej. Funkcja czuwania, wraz z wszelkimi ustawieniami zegarów, jest konfigurowana przez system operacyjny. W podręczniku systemu operacyjnego możesz sprawdzić konfigurację czuwania.

■ Tryb czuwania

Kiedy zostaną wyłączone sygnał wideo z komputera, monitor przechodzi do trybu czuwania, który zapewnia obniżenie zużycia energii do 0,5W lub mniej*. Ekran staje się ciemny, a wskaźnik zasilania zmienia kolor na pomarańczowy. Po ponownym dotknięciu klawiatury lub myszki następuje wyjście z trybu czuwania i obraz pojawia się po kilku sekundach.



* Gdy urządzenia USB nie są podłączone.

ROZWIĄZYWANIE PROBLEMÓW

Gdy monitor nie działa prawidłowo, wykonaj poniższe czynności w celu znalezienia prawdopodobnego rozwiązania problemu.

1. W zależności od występującego problemu wykonaj regulacje przedstawione w punkcie OBSŁUGA MONITORA. Gdy nie zapewnia to przywrócenia obrazu, przejdź do czynności 2.
2. Jeżeli nie możesz znaleźć stosownej pozycji regulacji w punkcie OBSŁUGA MONITORA lub problem nie ustępuje, wykonaj poniższe czynności kontrolne.
3. W przypadku gdy zetknąłeś się z problemem, który nie został opisany poniżej lub nie możesz skorygować tego problemu, zaprzestań użytkowania monitora i skontaktuj się ze swoim dostawcą lub centrum serwisowym firmy iiyama w celu uzyskania dodatkowej pomocy.

Problem

Sprawdź

- | | |
|---|--|
| <p>① Obraz nie wyświetla się.
(Nie świeci wskaźnik zasilania.)</p> <p>(Wskaźnik zasilania ma kolor niebieski.)</p> <p>(Wskaźnik zasilania świeci pomarańczowym światłem.)</p> | <ul style="list-style-type: none"><input type="checkbox"/> Czy kabel zasilania jest prawidłowo umieszczony w gnieździe.<input type="checkbox"/> Czy zostało włączone zasilanie.<input type="checkbox"/> Czy w gnieździe prądu przemiennego jest napięcie - sprawdź podłączając inne urządzenie.<input type="checkbox"/> Czy jest aktywny wygaszacz ekranu bez obrazu – dotknij klawiatury lub myszki.<input type="checkbox"/> Zwiększ kontrast i/lub jasność.<input type="checkbox"/> Czy komputer jest włączony.<input type="checkbox"/> Czy został prawidłowo przyłączony kabel sygnałowy.<input type="checkbox"/> Czy taktowanie sygnałów z komputera jest zgodne z danymi technicznymi monitora.<input type="checkbox"/> Czy monitor jest w trybie czuwania – dotknij klawiatury lub myszki.<input type="checkbox"/> Czy komputer jest włączony.<input type="checkbox"/> Czy został prawidłowo przyłączony kabel sygnałowy.<input type="checkbox"/> Czy taktowanie sygnałów z komputera jest zgodne z danymi technicznymi monitora. |
| <p>② Brak synchronizacji ekranu.</p> | <ul style="list-style-type: none"><input type="checkbox"/> Czy został prawidłowo przyłączony kabel sygnałowy.<input type="checkbox"/> Czy taktowanie sygnałów z komputera jest zgodne z danymi technicznymi monitora. |
| <p>③ Obraz nie jest na środku ekranu.</p> | <ul style="list-style-type: none"><input type="checkbox"/> Czy taktowanie sygnałów z komputera jest zgodne z danymi technicznymi monitora. |
| <p>④ Ekran jest zbyt jasny lub zbyt ciemny.</p> | <ul style="list-style-type: none"><input type="checkbox"/> Czy poziom sygnału wyjściowego wideo z komputera jest zgodny z danymi technicznymi monitora. |
| <p>⑤ Drga obraz na ekranie.</p> | <ul style="list-style-type: none"><input type="checkbox"/> Czy napięcie prądu elektrycznego jest zgodne z danymi technicznymi monitora.<input type="checkbox"/> Czy taktowanie sygnałów z komputera jest zgodne z danymi technicznymi monitora. |
| <p>⑥ Brak dźwięku.</p> | <ul style="list-style-type: none"><input type="checkbox"/> Czy włączony jest sprzęt audio (komputer itp.).<input type="checkbox"/> Czy głośność jest ustawiona.<input type="checkbox"/> Czy wyciszenie jest wyłączone.<input type="checkbox"/> Czy poziom sygnału wyjściowego audio ze sprzętu audio jest zgodny z danymi technicznymi monitora. |
| <p>⑦ Dźwięk jest zbyt głośny lub zbyt cichy.</p> | <ul style="list-style-type: none"><input type="checkbox"/> Czy poziom sygnału wyjściowego audio ze sprzętu audio jest zgodny z danymi technicznymi monitora. |

INFORMACJE NA TEMAT RECYKLINGU

Nie wyrzucaj swego monitora – przyczynisz się do lepszej ochrony środowiska.

Odwiedź naszą witrynę: <https://iiyama.com>, aby uzyskać informacje o recyklingu monitorów.

DODATEK

Specyfikacje i wygląd produktów mogą ulec zmianie bez wcześniejszego zawiadomienia.

DANE TECHNICZNE : ProLite XUB2763QSU-B1

Kategoria	27"	
Panel LCD	Technologia paneli	IPS
	Rozmiar	Przekątna: 68,5cm / 27"
	Wielkość plamki	0,233mm w poziomie × 0,233mm w pionie
	Jasność	350cd/m ² (Typowy), 150cd/m ² (Domyślne / Oszczędność energii)
	Współczynnik kontrastu	1500 : 1 (Typowy), Funkcja Kontrast ACR dostępna
	Kąt widzenia	W prawo / W lewo: 89° każdy, W górę / W dół: 89° każdy (Typowy)
	Czas reakcji	2ms (Gray - Gray)
Liczba wyświetlanych kolorów	Okolo 16,7M	
Częstotliwość synchronizacji	Poziomej: 30,0-151,0kHz, Pionowej: 48-100Hz	
Natywna rozdzielczość	2560 × 1440, 3,7 megapikseli	
Maksymalna obsługiwana rozdzielczość	HDMI: 2560 × 1440, 100Hz DisplayPort: 2560 × 1440, 100Hz	
Złącze sygnału wejściowego	HDMI, DisplayPort	
Sygnał wejściowy wizji	HDMI, DisplayPort	
Standard USB	USB3,2 Gen 1 (5Gbps, DC5V, 900mA)	
Ilość portów USB Typ portu	1 Upstream: Typu-B 2 Downstream: Typu-A	
Gniazdo słuchawkowa *1	Gniazdo ø 3,5mm typu mini jack (Stereo)	
Głośniki	2W × 2 (Głośniki stereo)	
Maksymalny rozmiar ekranu	Szer. 596,7mm × Wys. 335,7mm / Szer. 23,5" × 13,2" Wys	
Źródło zasilania	Źródło prądu przemiennego o napięciu 100-240V, 50/60Hz, 1,5A	
Zużycie energii *2	Typowo 14W Trybie czuwania: maks. 0,5W, Tryb wyłączenia: maks. 0,3W	
Wymiary	613,0 × 397,0 - 547,0 × 209,5mm / 24,1 × 15,6 - 21,5 × 8,2" (S×W×G)	
Waga netto	6,3kg / 13,8lbs	
Zakres regulacji wysokości	150mm	
Kąt	Pochylenia: W górę: 23°, W dół: 5° Pivot: W prawo / W lewo: 45° każdy Obrót: Zgodnie ze wskazówkami zegara / Przeciwnie do ruchu wskazówek zegara: 90° każdy	
Warunki środowiska	Podczas pracy: Temperatura 5 do 35°C / 41 do 95°F Wilgotność 10 do 90% (bez kondensacji pary wodnej) Składowanie: Temperatura -20 do 60°C / -4 do 140°F Wilgotność 10 do 90% (bez kondensacji pary wodnej)	
Certyfikaty	TCO Certified, CE, UKCA, TÜV-GS, EAC, VCCI, PSE, Eye Comfort, Eyesafe	

INFO

*1 Prawidłowe działanie podłączonych urządzeń zewnętrznych innych niż słuchawki nie jest gwarantowane.

*2 Gdy urządzenia USB nie są podłączone.

DANE TECHNICZNE : ProLite XU2763QSU-B1

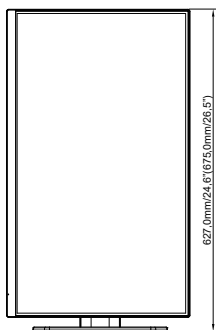
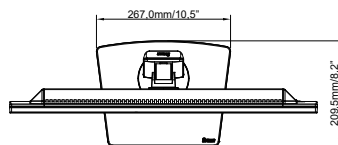
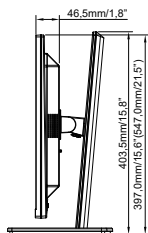
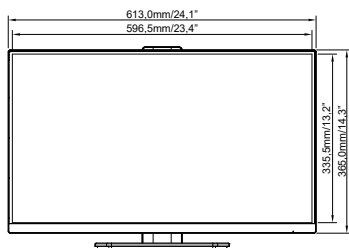
Kategoria		27"
Panel LCD	Technologia paneli	IPS
	Rozmiar	Przekątna: 68,5cm / 27"
	Wielkość plamki	0,233mm w poziomie × 0,233mm w pionie
	Jasność	350cd/m ² (Typowy), 150cd/m ² (Domyślne / Oszczędność energii)
	Współczynnik kontrastu	1500 : 1 (Typowy), Funkcja Kontrast ACR dostępna
	Kąt widzenia	W prawo / W lewo: 89° każdy, W górę / W dół: 89° każdy (Typowy)
	Czas reakcji	2ms (Gray - Gray)
Liczba wyświetlanych kolorów	Okolo 16,7M	
Częstotliwość synchronizacji	Poziomej: 30,0-151,0kHz, Pionowej: 48-100Hz	
Natywna rozdzielczość	2560 × 1440, 3,7 megapikseli	
Maksymalna obsługiwana rozdzielczość	HDMI: 2560 × 1440, 100Hz DisplayPort: 2560 × 1440, 100Hz	
Złącze sygnału wejściowego	HDMI, DisplayPort	
Sygnal wejściowy wizji	HDMI, DisplayPort	
Standard USB	USB3,2 Gen 1 (5Gbps, DC5V, 900mA)	
Ilość portów USB Typ portu	1 Upstream: Typu-B 2 Downstream: Typu-A	
Gniazdo słuchawkowa *1	Gniazdo ø 3,5mm typu mini jack (Stereo)	
Głośniki	2W × 2 (Głośniki stereo)	
Maksymalny rozmiar ekranu	Szer. 596,7mm × Wys. 335,7mm / Szer. 23,5" × 13,2" Wys	
Źródło zasilania	Źródło prądu przemiennego o napięciu 100-240V, 50/60Hz, 1,5A	
Zużycie energii *2	Typowo 14W Trybie czuwania: maks. 0,5W, Tryb wyłączenia: maks. 0,3W	
Wymiary	613,0 × 445,0 × 190,0mm / 24,1 × 17,5 × 7,4" (S×W×G)	
Waga netto	4,7kg / 10,4lbs	
Kąt pochylenia	W górę: 20°, W dół: 4°	
Warunki środowiska	Podczas pracy: Temperatura 5 do 35°C / 41 do 95°F Wilgotność 10 do 90% (bez kondensacji pary wodnej) Składowanie: Temperatura -20 do 60°C / -4 do 140°F Wilgotność 10 do 90% (bez kondensacji pary wodnej)	
Certyfikaty	TCO Certified, CE, UKCA, TÜV-GS, EAC, VCCI, PSE, Eye Comfort, Eyesafe	

INFO

*1 Prawidłowe działanie podłączonych urządzeń zewnętrznych innych niż słuchawki nie jest gwarantowane.

*2 Gdy urządzenia USB nie są podłączone.

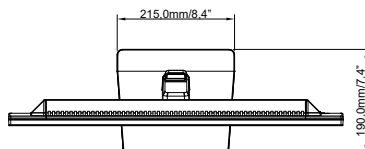
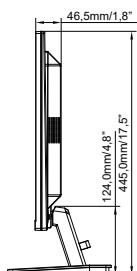
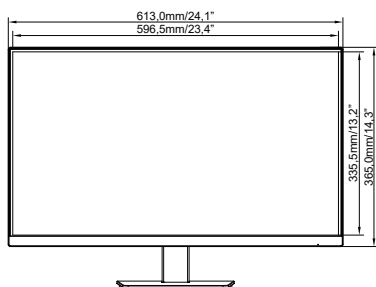
WYMIARY : ProLite XUB2763QU



() : w nawiasach podano wartości maksymalne

POLSKI

WYMIARY : ProLite XU2763QU



SYNCHRONIZACJA

Tryb wideo	Częstotliwość pozioma	Częstotliwość pionowa	Częstotliwość pasma wizyjnego
800 × 600	37,879kHz	60,317Hz	40,000MHz
	46,875kHz	75,000Hz	49,500MHz
1024 × 768	48,363kHz	60,004Hz	65,000MHz
	60,023kHz	75,029Hz	78,750MHz
1280 × 1024	63,981kHz	60,020Hz	108,000MHz
	79,976kHz	75,025Hz	135,000MHz
1680 × 1050	65,290kHz	60,000Hz	146,250MHz
1920 × 1080	67,500kHz	60,000Hz	148,500MHz
	95,400kHz	85,000Hz	198,730MHz
	113,221kHz	100,000Hz	235,670MHz
2560 × 1440	88,860kHz	60,000Hz	241,699MHz
	111,900kHz	75,000Hz	304,368MHz
	127,420kHz	85,000Hz	346,569MHz
	146,400kHz	100,000Hz	401,136MHz