



27" panel w technologii 4K IPS z RJ45 (LAN), przełącznikiem KVM i stacją dokującą USB-C z zasilaniem 96W

XUB2797UHSNP oferuje 27" panel IPS 4K wyposażony w stację dokującą USB-C (96W PD), przełącznik KVM oraz złącze RJ45 do łączności LAN. Przełącznik KVM pozwala na podłączenie wielu komputerów za pomocą jednej konsoli. Pozbądź się plątaniny kabli dzięki stacji dokującej USB-C, która przesyła wszystkie dane (audio i wideo), jednocześnie zasilając notebooka. Łatwo rozszerzysz swój pulpit, tworząc konfigurację z dwoma monitorami dzięki wyjściu DisplayPort. Ciesz się dokładnymi kolorami i szerokimi kątami widzenia dzięki panelowi IPS. Skorzystaj z wyjątkowej wydajności podczas zadań takich jak fotografia i projektowanie stron internetowych, dzięki rozdzielczości 4K i wysokiemu kontrastowi. Ergonomiczna podstawa oferuje regulację wysokości do 150 mm oraz mechanizmy pochylania i obracania, umożliwiając tryb portretowy, co optymalizuje komfort pracy z obszernymi arkuszami danych.



USB-C Dock

Stacja dokująca umożliwia podłączenie laptopa do monitora za pomocą jednego kabla, który jednocześnie zapewnia zasilanie i dostęp do sieci przewodowej, a sygnał z laptopa jest przesyłany do monitora. Drugi monitor można podłączyć do wyjścia DisplayPort (MST), aby utworzyć konfigurację złożoną z wielu monitorów. Dzięki dodatkowym portom USB do monitora można również podłączyć mysz, klawiaturę lub kamerę internetową. Wszystko to za sprawą jednego kabla łączącego laptopa* ze stacją dokującą USB-C w monitorze.

*Funkcje różnią się w zależności od możliwości technicznych USB-C laptopa.



PRZEŁĄCZNIK KVM

Monitor z przełącznikiem KVM umożliwia udostępnianie urządzeń peryferyjnych podłączonych przez USB do monitora dwóm różnym komputerom. Wystarczy zmienić wejście sygnału w menu OSD monitora, a klawiatura, mysz i kamera internetowa zostaną przełączone z laptopa do pracy na komputer do gier.

01 OBRAZ

Wygląd	bezramkowy z 3 stron
Przekątna	27", 68.5cm
Panel	IPS Panel Technology LED, matowe wykończenie
Rozdzielczość fizyczna	3840 x 2160 @60Hz (8.3 megapixel 4K UHD)
Format obrazu	16:9
Jasność	350 cd/m ²
Kontrast statyczny	1300:1
Kontrast ACR	80M:1
Czas reakcji (GTG)	4ms
Kąty widzenia	poziomo/pionowo: 178°/178°, prawo/lewo: 89°/89°, góra/dół: 89°/89°
Kolory	1.07B (8bit+FRC) (sRGB: 99%; NTSC: 72%)
Synchronizacja pozioma	30 - 140kHz
Powierzchnia robocza szer. x wys.	596.7 x 335.7mm, 23.5 x 13.2"
Plamka	0.155mm
Kolor	matowa, czarny

02 INTERFEJSY / ZŁĄCZA / STEROWANIE

Wejście sygnału	HDMI x1 (v.2.0) DisplayPort x1 (v.1.2) USB-C x1 (PD 96W)
Wyjścia sygnału	DisplayPort x1
USB HUB	x4 (3x v.3.2 Gen 1 (5Gbps, 4.5W) 1x Type C (5Gbps, 15W))
USB-C DOCK	x1 (Power delivery 96W, LAN, DP out, USB v.3.2 (Gen 1, 5Gbit))
HDCP	tak
Wyjście słuchawkowe	tak
RJ45 (LAN)	x1

03 WŁAŚCIWOŚCI

KVM switch	tak
Redukcja niebieskiego światła	tak
Flicker free	tak
Ekstra	i-Style colour
Języki menu OSD	EN, DE, FR, ES, IT, RU, JP, CZ, NL, PL
Przyciski	Joystick/Zasilanie: W górę/Wybór wejść W dół, Prawo/Głośność/Wycisz, Lewo/Submenu / Skrót, Wejście/ Wyjście
Parametry regulowane	ustawienia obrazu (jasność, contrast, Eco, ACR, OD, technologia X-Res, DPS) ustawienia kolorów (6-osiowa, i-Style colour, redukcja niebieskiego światła, gamma, zakres RGB, temp. Kolorów, ustawienia użytkownika), PiP/PbP (podźródło, pozycja PiP, rozmiar PiP, zamiana), OSD (pozycja pozioma OSD, pozycja pionowa OSD, rotacja OSD, wygaszenie OSD, tło OSD, DDC/CI, wyświetlane informacje), język, przywróć, różne (ostre i miękkie, ustawienia trybu video, logo startowe, LED, USB BC, MST, USB C, adres MAC), KVM, wybór wejść (źródło), ustawienia audio (głośność, wycisz, wejście)
Wbudowane głośniki	2 x 2W
Udogodnienia	kompatybilny z Kensington-lock™, DDC/CI, DDC2B

04 MECHANICZNE

Zakres regulacji	wysokość, obrót, pochył, pivot (rotacja w obie strony)
Regulacja wysokości	150mm
Rotacja (funkcja PIVOT)	90°
Obrót stopy	90°; 45° w lewo; 45° w prawo
Kąt pochylenia	23° w górę; 5° w dół
Standard VESA	100 x 100mm
System zarządzania kablami	tak

05 AKCESORIA W ZESTAWIE

Kable	zasilający, USB, HDMI, DP, USB-C
Pozostałe	skrócona instrukcja obsługi, instrukcja bezpieczeństwa

06 ZARZĄDZANIE ENERGIĄ

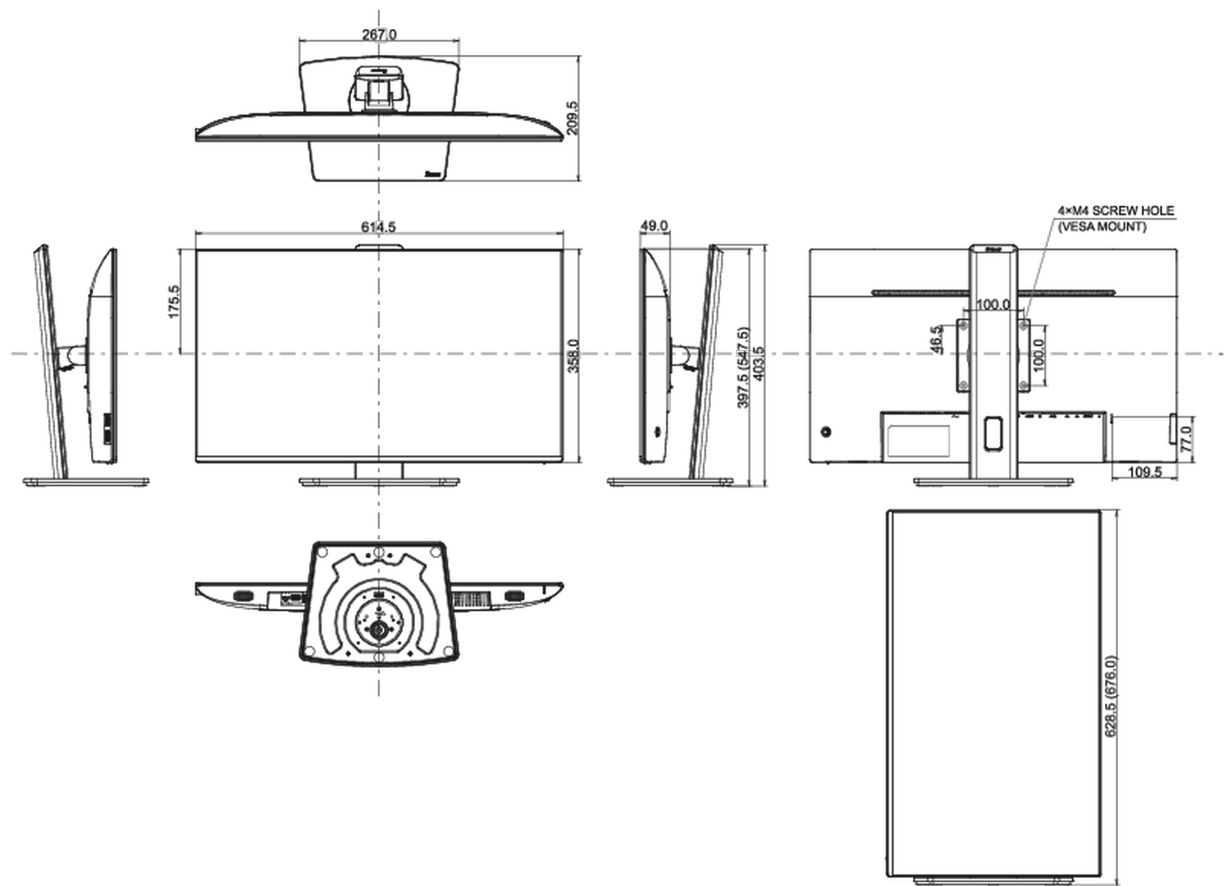
Zasilacz	wewnętrzny
Zasilanie	AC 100 - 240V, 50/60Hz
Zużycie energii	33W typowo, 0.5W stand by, 0.3W off mode

07 ZRÓWNOWAŻONY ROZWÓJ

Certyfikaty	TCO Certified, CE, TÜV-GS, EAC, VCCI-B, PSE, RoHS support, ErP, WEEE, REACH, UKCA
Klasa efektywności energetycznej (Regulation (EU) 2017/1369)	F
EPEAT Silver	*lista zarejestrowanych modeli różni się w zależności od kraju, szczegółowe informacje są dostępne na stronie www.epeat.net
REACH SVHC	powyżej 0.1% ołowiu
Gwarancja	5 lat (szczegóły odnośnie warunków w poszczególnych krajach znajdują się w zakładce Gwarancja na naszej stronie internetowej)

08 WYMIARY / WAGA

Wymiary produktu szer. x wys. x gł.	614.5 x 397.5 (547.5) x 209.5mm
Wymiary pudła szer. x wys. x gł.	688 x 463 x 138mm
Waga (bez pudła)	6.7kg
Waga (z pudłem)	9.2kg
Kod EAN	4948570123810



Wszystkie znaki towarowe zastrzeżone. Pomyłki i wprowadzanie zmian zastrzeżone. Specyfikacje produktów mogą ulec zmianie bez wcześniejszego zawiadomienia. Wszystkie monitory LCD iiyama są zgodne z normą ISO-9241-307:2008 określającą liczbę i rodzaj defektów matrycy.

© IYAMA CORPORATION. ALL RIGHTS RESERVED