



21.5-calowy monitor z matrycą IPS do zastosowania w aplikacjach wymagających łączenia ekranów

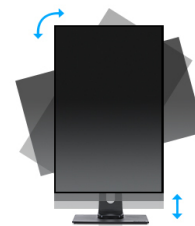
XUB2293HS to stylowy monitor, który doskonale sprawdzi się w aplikacjach wymagających łączenia ekranów. Matryca w technologii IPS zapewnia doskonałe odwzorowanie barw i szerokie kąty widzenia. Wysoki kontrast i jasność oznaczają, że monitor doskonale sprawdzi się jako narzędzie pracy fotografa i do projektowania stron internetowych. Został wyposażony w głośniki, gniazdo słuchawkowe, HDMI i DisplayPort oraz funkcję redukcji niebieskiego światła, pozwalającą na ograniczenie uczucia zmęczonych oczu. Dodatkowo posiada ergonomiczną stopkę o regulacji wysokości do 150 mm.

Dostępny także ze stopą bez regulacji wysokości : [ProLite XU2293HS-B6](#)



Technologia IPS

Matryce IPS są doceniane ze względu na szerokie kąty widzenia i dokładne, naturalne odwzorowanie kolorów. Sprawdzają się szczególnie tam, gdzie najważniejszą rolę odgrywają kolory.



HAS (150mm) + Pivot (rotacja w obie strony)

Stopka z regulacją wysokości umożliwia dostosowanie położenia ekranu do własnych preferencji. Rotacja ekranu umożliwia zmianę pozycji ekranu z poziomej (pejzaż) do pionowej (portret). To funkcja szczególnie przydatna w pracy z długimi arkuszami lub tekstem.

01 OBRAZ

Wygląd	bezramkowy z 3 stron
Przekątna	21.5", 54.5cm
Panel	IPS Panel Technology LED, matowe wykończenie
Rozdzielczość fizyczna	1920 x 1080 @100Hz (2.1 megapixel Full HD)
Format obrazu	16:9
Jasność	300 cd/m ²
Kontrast statyczny	1000:1
Kontrast ACR	80M:1
Czas reakcji (MPRT)	1ms
Kąty widzenia	poziomo/pionowo: 178°/178°, prawo/lewo: 89°/89°, góra/dół: 89°/89°
Kolory	16.7mln (sRGB: 96%; NTSC: 72%)
Synchronizacja pozioma	30 - 110kHz
Powierzchnia robocza szer. x wys.	478.7 x 260.3mm, 18.8 x 10.3"
Plamka	0.249mm
Kolor	matowa, czarny

02 INTERFEJSY / ZŁĄCZA / STEROWANIE

Wejście sygnału	HDMI x1 (v. 1.4) DisplayPort x1 (v. 1.2)
HDCP	tak
Wyjście słuchawkowe	tak

03 WŁAŚCIWOŚCI

Redukcja niebieskiego światła	tak
Flicker free	tak
Obsługa technologii Adaptive Sync	tak
Ekstra	i-style Colour
Języki menu OSD	EN, DE, FR, ES, IT, PT, CN, RU, JP, CZ, NL,
Przyciski	Zasilanie, Menu, Góra / W prawo / Głośność, W dół / W lewo, Eco, Wybór wejścia / Wyjście
Parametry regulowane	regulacje obrazu (janość, kontrast, i-Style Colour, ACR, Eco, OD, technologia X-Res), ustawienia koloru (gamma, zakres RGB, temperatura kolorów), ustawienia obrazu (tryb wyświetlania, redukcja niebieskiego światła, ostre i miękkie, AdaptiveSync), OSD (pozycja pozioma OSD, pozycja pionowa OSD, wygaszenie OSD, tło OSD, rotacja OSD, język, informacje), extra (reset, DDC / CI, wybór wejścia, LED, logo startowe)
Wbudowane głośniki	2 x 2W
Udogodnienia	kompatybilny z Kensington-lock™, DDC/CI, DDC2B, Mac OSX

04 MECHANICZNE

Zakres regulacji	wysokość, pivot (rotacja), obrót, pochył
Regulacja wysokości	150mm
Rotacja (funkcja PIVOT)	90°
Obrót stopy	90°; 45° w lewo; 45° w prawo
Kąt pochylenia	23° w górę; 5° w dół
Standard VESA	100 x 100mm

05 AKCESORIA W ZESTAWIE

Kable	zasilający, HDMI
Pozostałe	skrócona instrukcja obsługi, instrukcja bezpieczeństwa

06 ZARZĄDZANIE ENERGIĄ

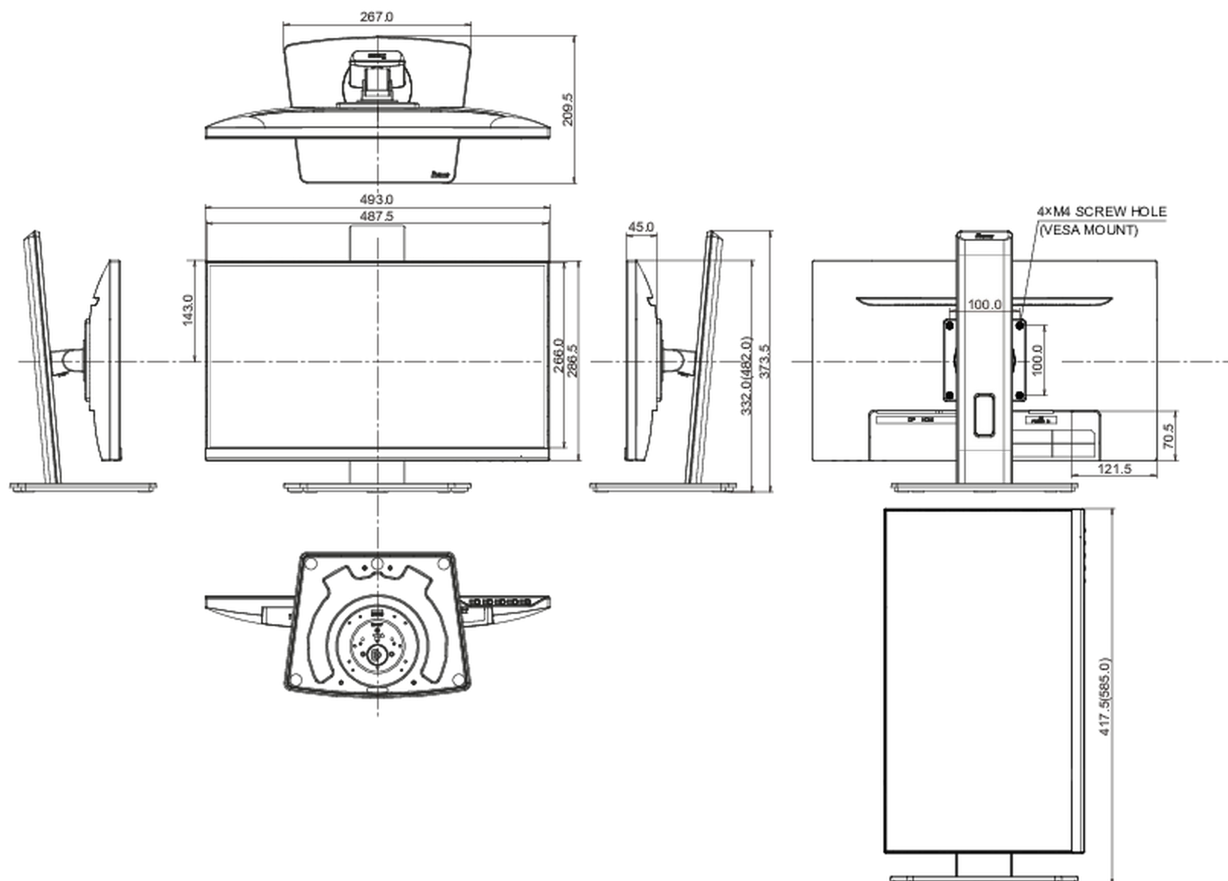
Zasilacz	wewnętrzny
Zasilanie	AC 100 - 240V, 50/60Hz
Zużycie energii	17W typowo, 0.5W stand by, 0.3W off mode

07 ZRÓWNOWAŻONY ROZWÓJ

Certyfikaty	TCO Certified, CE, TÜV-Bauart, EAC, RoHS support, ErP, WEEE, REACH, UKCA
Klasa efektywności energetycznej (Regulation (EU) 2017/1369)	E
REACH SVHC	powyżej 0.1% ołowiu

08 WYMIARY / WAGA

Wymiary produktu szer. x wys. x gł.	492 x 328 (478.5) x 209.5mm
Wymiary pudła szer. x wys. x gł.	620 x 395 x 126mm
Waga (bez pudła)	3.9kg
Waga (z pudłem)	5.3kg
Kod EAN	4948570124237



Wszystkie znaki towarowe zastrzeżone. Pomyłki i wprowadzanie zmian zastrzeżone. Specyfikacje produktów mogą ulec zmianie bez wcześniejszego zawiadomienia. Wszystkie monitory LCD iiyama są zgodne z normą ISO-9241-307:2008 określającą liczbę i rodzaj defektów matrycy.

© IIYAMA CORPORATION. ALL RIGHTS RESERVED