



## **Wydajne i wszechstronne wirówki uniwersalne do zastosowań laboratoryjnych**

Frontier™ 5917RF to wydajna wirówka z funkcją chłodzenia przeznaczona do wielu różnych zastosowań w rutynowej i badawczej działalności laboratoriów klinicznych, biotechnologicznych i przemysłowych.

Model FC5917RF ma pojemność do 4 × 1000 ml i możliwość wirowania różnych butelek, probówek i płytek w wirniku kątowym lub wychylnym. Jest dostępny zarówno w wersji podłogowej, jak i podblatowej i charakteryzuje się wysoką wydajnością przy maksymalnej objętości, automatyczną identyfikacją wirnika oraz zabezpieczeniami, które oferują korzyści w zakresie ergonomii i oszczędności miejsca.

### **Unikalne cechy:**

- Dzięki silnikowi wysokiej mocy model FC5917RF zapewnia precyzyjne wyniki separacji przy prędkościach do 16 010 obr./min i maks. RCF 26 361 g. Można go skonfigurować tak, aby spełniał potrzeby procesów roboczych, korzystając z szerokiej gamy wirników i akcesoriów.
- Intuicyjna konstrukcja wirówek i akcesoriów umożliwia łatwy dostęp do ustawień oraz możliwość elastycznej zmiany parametrów podczas pracy bez konieczności zatrzymywania urządzenia. Dostępne funkcje to między innymi automatyczne rozpoznawanie wirnika i podświetlany wyświetlacz LCD.
- Nasze wirówki są napędzane niemiecką technologią i zawierają wysokiej klasy podzespoły, którym zawdzięczają swoją niezawodność. Zostały wykonane ze stali nierdzewnej odpornej na działanie środków chemicznych, aby zapewnić trwałość w laboratoriach.
- Wirówki z serii Frontier™ 5000 zostały wyposażone w zabezpieczenia, w tym automatyczne zabezpieczenie przed nadmierną prędkością, wykrywanie niewyważenia rotora oraz układ autodiagnostyczny, które zapewniają ich niezawodne działanie i bezpieczeństwo operatora.

# FRONTIER™ FC5917RF *Wirówki Multi-Pro*

## Maksymalna elastyczność zastosowań dzięki kompaktowej konstrukcji

- Model FC5917RF jest dostępny w dwóch wersjach: jako urządzenie podłogowe lub podblatowe, co pozwala dobrze wykorzystać przestrzeń w laboratorium i ułatwia przechowywanie
- Ergonomiczna wysokość pozwala zoptymalizować obszar roboczy, co ułatwia załadunek i rozładunek próbek
- Wbudowane kółka ułatwiają przemieszczanie, zapewniając jeszcze większą elastyczność
- 6 konfiguracji wirnika do szerokiego zakresu zastosowań i procesów roboczych Od próbek wymagających szybkiej obróbki po separację komórek i krwi
- Pojemność do 4 × 1000 ml z możliwością wirowania do 192 probówek z krwią lub 96 probówek stożkowych 15 ml i 40 probówek stożkowych 50 ml



## Intuicyjna i łatwa obsługa

- Automatyczne rozpoznawanie wirnika ułatwia zmianę zastosowania
- Prosta obsługa jedną ręką przy użyciu przycisku wyboru / pokrętła – nawet w rękawicach
- Intuicyjny, czytelny i podświetlany wyświetlacz LCD prezentuje ustawienia wirowania i bieżące wartości parametrów w jednym interfejsie
- Pamięć przechowuje do 99 cykli pracy do łatwego przywołania, włącznie z konfiguracją parametrów i typami wirników



## Niezawodne działanie dzięki solidnemu wykonaniu

- Bezobsługowy silnik indukcyjny wytwarza maksymalną siłę max RCF 26 361 × g
- Program chłodzenia wstępnego pomaga szybko uzyskać pożądaną temperaturę
- Komora wirowania wykonana ze stali nierdzewnej odpornej na działanie substancji chemicznych i korozję ułatwia czyszczenie środowiska laboratoryjne
- Automatyczny program diagnostyczny rejestrujący historię użytkowania i błędów, ułatwiający konserwację i minimalizujący czas przestoju




## Większe bezpieczeństwo dzięki specjalnym zabezpieczeniom

- Zabezpieczenie przed nadmierną prędkością, skuteczne od razu po założeniu wirnika
- Aktywne zabezpieczenie przed utratą niewyważenia z indywidualną tolerancją nierównowagi dla każdego wirnika
- Elektryczny układ blokowania pokrywy, który chroni operatorów przed urazami
- Szczelnie wirniki z certyfikatem TÜV chronią operatorów przed szkodliwymi aerozolami



# FRONTIER™ FC5917RF Akcesoria Multi-Pro

	<b>Numer produktu</b>	<b>83041512</b>			
	<b>Opis</b>	<b>Wirnik wychylny, 4 x 1000 ml ID, bariera biologiczna</b>			
	<b>Zgodność z</b>	<b>FC5917RF</b>			
	<b>Maks. prędkość</b>	4600 obr./min			
	<b>Maks. RCF</b>	5204 x g			
<b>Akcesoria</b>					
<b>Numer produktu</b>	<b>Opis</b>	<b>Obj. / Probówka</b>	<b>Średnica</b>	<b>Typ probówki</b>	<b>Liczba probówek / wirnik</b>
<b>Okrągły pojemnik (z certyfikatem TUV) i akcesoria</b>					
83041513	Pojemnik, 1 x 1000 ml bez zatyczki, 2/opk.	1000 ml	98 mm	Płaskodenna	4
30553122*	Pokrywa z uszczelnieniem dla okrągłego pojemnika, 2/opk.	-	-	-	-
30553123	O-Ring uszczelnienie dla okrągłego pojemnika, 10/opk.	-	-	-	-
83041514	Wkładka redukcyjna, 1 x 500 ml D69,5 mm FB, 2/opk.	500 ml	69,6 mm	Płaskodenna	4
30553124	Wkładka redukcyjna, 1 x 500 ml D97 mm FA, 2/opk.	500 ml	97 mm	Stożkowa Corning®	4
30553125	Wkładka redukcyjna, 1 x 250 ml D62 mm FB, 2/opk. V1	250 ml	62 mm	Płaskodenna	4
83041515	Wkładka redukcyjna, 1 x 250 ml D60 mm FA, 2/opk.	250 ml	60 mm	Stożkowa	4
30553126	Wkładka redukcyjna, 1 x 175/225 ml D61 mm FA, 2/opk.	175/225 ml	61 mm	Stożkowa Corning®	4
30553127	Wkładka redukcyjna, 3 x 100 ml D41 mm RB, 2/opk.	100 ml	41 mm	Okrągłodenna	12
30553131	Wkładka redukcyjna, 7 x 50 ml D29 mm RB, 2/opk.	50 ml	29 mm	Okrągłodenna	28
30553128	Wkładka redukcyjna, 5 x 50 ml D29 mm FA, 2/opk.	50 ml	29 mm	Stożkowa	20
30553129	Wkładka redukcyjna, 5 x 50 ml D29 mm Rim, 2/opk.	50 ml	29 mm	Stożkowa z kołnierzem	20
30553132	Wkładka redukcyjna, 8 x 30 ml D26 mm RB, 2/opk.	30 ml	26 mm	Okrągłodenna	24
30553135	Wkładka redukcyjna, 18 x 15 ml D17 mm RB, 2/opk.	15 ml	17 mm	Okrągłodenna	72
83041516	Wkładka redukcyjna, 12 x 15 ml D17 mm FA, 2/opk.	15 ml	17 mm	Stożkowa	48
30553136	Wkładka redukcyjna, 21 x 10 ml D16 mm RB, 2/opk.	10 ml	16 mm	Okrągłodenna	84
83041517	Wkładka redukcyjna, 35 x 5-7 ml D13 mm RB, 2/opk.	5-7 ml	13 mm	Okrągłodenna	140
30553140	Wkładka redukcyjna, 18 x 4/10 ml D16 mm Vac/Sar, 2/opk.	4-10 ml	16 mm	Vacutainer® / Sarstedt®	72
30553139	Wkładka redukcyjna, 27 x 1,8/7 ml D13 mm Vac/Sar, 2/opk.	1,8-7 ml	13 mm	Vacutainer® / Sarstedt®	108
30559377	Wkładka redukcyjna, 38 x 1,1/1,4 ml D8 mm Sar, 2/opk.	1,1-1,4 ml	8 mm	Vacutainer® / Sarstedt®	152
83041040	Wkładka redukcyjna, 24 x 1,5/2,0 ml D11 mm, 2/opk.	1,5-2,0 ml	11 mm	Mikroprobówka	96
<b>Prostokątny pojemnik i akcesoria</b>					
83041518	Pojemnik, 1 x 500 ml or 7 x MTP bez pokrywy, 2/opk.	-	-	MTP	28
83041519	Pokrywa z uszczelnieniem dla pojemnika 83041518, 2/opk.	-	-	-	-
83041482	Wkładka redukcyjna, 1 x 500 ml D98 mm FB, 2/opk.	500 ml	98 mm	Płaskodenna	4
30553124▲	Wkładka redukcyjna, 1 x 500 ml D97 mm FA, 2/opk.	500 ml	97 mm	Stożkowa Corning®	4
83041483	Wkładka redukcyjna, 2 x 250/290 ml D61 mm FB, 2/opk.	250-290 ml	61 mm	Płaskodenna	8
83041484▲▲	Wkładka redukcyjna, 1 x 175/225 ml D61 mm FA, 4/opk.	175-225 ml	61 mm	Stożkowa	4
83041485	Wkładka redukcyjna, 3 x 100 ml D40 mm, 2/opk.	100 ml	40 mm	Okrągłodenna	12
83041486	Wkładka redukcyjna, 10 x 50 ml D29 mm RB, 2/opk.	50 ml	29 mm	Okrągłodenna	40
83041487	Wkładka redukcyjna, 10 x 50 ml D29 mm FA, 2/opk.	50 ml	29 mm	Stożkowa	40
83041488	Wkładka redukcyjna, 24 x 15 ml D17 mm FA, 2/opk.	15 ml	17 mm	Stożkowa	96
83041489	Wkładka redukcyjna, 24 x 5 ml D17 mm FA, 2/opk.	5 ml	16 mm	Stożkowa	96
83041490	Wkładka redukcyjna, 38 x 5,5-12 ml D16 mm Vac/Sar, 2/opk.	5,5-12 ml	16 mm	Vacutainer® / Sarstedt®	152
83041491	Wkładka redukcyjna, 48 x 2,6-8 ml D13 mm Vac/Sar, 2/opk.	2,6-8 ml	13 mm	Vacutainer® / Sarstedt®	192

▲30553124 można stosować tylko z 83041482

▲▲83041484 można stosować tylko z 83041483

\* BIOSEAL certyfikat: Podczas używania pokrywy z uszczelnieniem (z 1 EA O-ring) na wirniku, pojemniki są hermetycznie zamknięte. O-ring powinien zostać wymieniony jeśli jest zużyty.

# Aksesoria Multi-Pro

## Pakiety do okrągłych pojemników

### Zestaw do hodowli komórek



Numer produktu	Opis		
83041492	Zestaw do hodowli komórek, pojemnik 1 000 ml (certyfikat BIOSEALS)		
Produkty w zestawie			
Numer produktu	Opis	Ilość	Liczba probówek
83041512	Wirnik wychylny, 4×1 000 ml ID, bariera biologiczna	1	-
83041513	Pojemnik, 1×1000 ml bez zatyczki, 2/opk.	2	-
30553122	Pokrywa z uszczelnieniem dla okrągłego pojemnika, 2/opk.	2	-
30553128	Wkładka redukcyjna, 5×50 ml D29mm FA, 2/opk.	2	20
83041516	Wkładka redukcyjna, 12×15 ml D17mm FA, 2/opk.	2	48

### Zestaw probówek na krew



Numer produktu	Opis		
83041493	Zestaw probówek na krew, pojemnik 1 000 ml (certyfikat BIOSEALS)		
Produkty w zestawie			
Numer produktu	Opis	Ilość	Liczba probówek
83041512	Wirnik wychylny, 4×1 000 ml ID, bariera biologiczna	1	-
83041513	Pojemnik, 1×1 000 ml bez zatyczki, 2/opk.	2	-
30553122	Pokrywa z uszczelnieniem dla okrągłego pojemnika, 2/opk.	2	-
30553139	Wkładka redukcyjna, 27×1,8/7 ml D13mm Vac/Sar, 2/opk.	2	108
30553140	Wkładka redukcyjna, 18×4/10 ml D16mm Vac/Sar, 2/opk.	2	216

## Zestawy do prostokątnych pojemników

### Zestaw do hodowli komórek o dużej pojemności




Numer produktu	Opis		
83041494	Zestaw do hodowli komórek, pojemnik 500 ml		
Produkty w zestawie			
Numer produktu	Opis	Ilość	Liczba probówek
83041512	Wirnik wychylny, 4×1 000 ml ID, bariera biologiczna	1	-
83041518	Pojemnik, 1×500 ml or 7×MTP bez pokrywy, 2/opk.	2	-
83041487	Wkładka redukcyjna, 10×50 ml D29mm FA, 2/opk.	2	40
83041488	Wkładka redukcyjna, 24×15 ml D17mm FA, 2/opk.	2	96

### Zestaw probówek na krew o dużej pojemności



Numer produktu	Opis		
83041495	Zestaw probówek na krew, pojemnik 500 ml		
Produkty w zestawie			
Numer produktu	Opis	Ilość	Liczba probówek
83041512	Wirnik wychylny, 4×1 000 ml ID, bariera biologiczna	1	-
83041518	Pojemnik, 1×500 ml or 7×MTP bez pokrywy, 2/opk.	2	-
83041491	Wkładka redukcyjna, 48×2,6-8 ml D13mm Vac/Sar, 2/opk.	2	192
83041490	Wkładka redukcyjna, 38×5,5-12 ml D16mm Vac/Sar, 2/opk.	2	152

# FRONTIER™ FC5917RF Akcesoria Multi-Pro


	Numer produktu	30553085
	Opis	Wirnik wychylny, 4 x 750 ml ID, bariera biologiczna
	Zgodność z	FC5917RF
	Maks. prędkość	4500 obr./min
	Maks. RCF	4 346 x g

## Akcesoria

Numer produktu	Opis	Obj. / Probówka	Średnica	Typ probówki	Liczba probówek / wirnik
<b>Pojemnik na MTP (z certyfikatem TÜV) i akcesoria</b>					
30553104	Pojemnik, 3 x MTP, 2 / opak. V1	-	-	MTP	12
30553105	Uchwyt do wyjmowania płytek MTPs dla pojemnika 30553104, 2 / opak.	-	-	-	-
30553117*	Pokrywa z uszczelnieniem dla pojemnika 30553104, 2 / opak.	-	-	-	-
30553118	O-Ring uszczelnienie dla pojemnika 30553104, 2 / opak.	-	-	-	-
<b>Pojemnik na MTP (bez certyfikatu TÜV)</b>					
30553119	Pojemnik, 3 x MTP, 2 / opak. V2	-	-	MTP	12
<b>Okrągły pojemnik i akcesoria</b>					
30602502	Pojemnik, 1 x 750 ml D98 mm FB, 2 / opak.	500 ml	98 mm	Płaskodenna	4
30553122*	Pokrywa z uszczelnieniem dla okrągłego pojemnika, 2 / opak.	-	-	-	-
30553123	O-Ring uszczelnienie dla okrągłego pojemnika, 10 / opak.	-	-	-	-
30553124	Wkładka redukcyjna, 1 x 500 ml D97 mm FA, 2 / opak.	500 ml	97 mm	Stożkowa Corning®	4
30553125	Wkładka redukcyjna, 1 x 250 ml D62 mm FB, 2 / opak. V1	250 ml	62 mm	Płaskodenna	4
30772866	Wkładka redukcyjna, 1 x 250 ml D60 mm FA 2pk	250 ml	60 mm	Stożkowa	4
30553126	Wkładka redukcyjna, 1 x 175/225 ml D61 mm FA, 2 / opak.	175/225 ml	61 mm	Stożkowa	4
30553127	Wkładka redukcyjna, 3 x 100 ml D41 mm RB, 2 / opak.	100 ml	41 mm	Okrągłodenna	12
30553128	Wkładka redukcyjna, 5 x 50 ml D29 mm FA, 2 / opak.	50 ml	29 mm	Stożkowa	20
30553129	Wkładka redukcyjna, 5 x 50 ml D29 mm Rim, 2 / opak.	50 ml	29 mm	Skirted Stożkowa	20
30553130	Wkładka redukcyjna, 7 x 50 ml D29 mm FA, 2 / opak.	50 ml	29 mm	Stożkowa	28
30553131	Wkładka redukcyjna, 7 x 50 ml D29 mm RB, 2 / opak.	50 ml	29 mm	Okrągłodenna	28
30553132	Wkładka redukcyjna, 8 x 30 ml D26 mm RB, 2 / opak.	30 ml	26 mm	Okrągłodenna	32
83041032▲	Adapter 1 x 25 ml D29 mm FA, 2 / opak.	25 ml	29 mm	Stożkowa	6
30553133	Wkładka redukcyjna, 14 x 15 ml D17 mm FA, 2 / opak.	15 ml	17 mm	Stożkowa	56
30553134	Wkładka redukcyjna, 17 x 15 ml D17 mm FA, 2 / opak.	15 ml	17 mm	Stożkowa	68
30553135	Wkładka redukcyjna, 18 x 15 ml D17 mm RB, 2 / opak.	15 mm	17 mm	Okrągłodenna	72
30553136	Wkładka redukcyjna, 21 x 10 ml D16 mm RB, 2 / opak.	10 ml	16 mm	Okrągłodenna	84
30553138	Wkładka redukcyjna, 32 x 7 ml D13 mm RB, 2 / opak.	7 ml	13 mm	Okrągłodenna	128
30553139	Wkładka redukcyjna, 27 x 1,8-7 ml D13 mm Vac/Sar, 2 / opak.	1,8-7 ml	13 mm	Vacutainer® / Sarstedt®	108
30553140	Wkładka redukcyjna, 18 x 4-10 ml D16 mm Vac/Sar, 2 / opak.	4-10 ml	16 mm	Vacutainer® / Sarstedt®	72
30559377	Wkładka redukcyjna, 38 x 1,1-1,4 ml D8 mm Sar, 2 / opak.	1,1-1,4 ml	8 mm	Sarstedt®	152
83041040	Wkładka redukcyjna, 24 x 1,5/2,0 ml D11 mm, 2 / opak.	1,5/2,0 ml	11 mm	Mikroprobówka	96

▲ Możliwe tylko z wkładką redukcyjną 30553128 oraz 30553130


\* BIOSEAL certyfikat: Podczas używania pokrywy z uszczelnieniem (z 1 EA O-ring) na wirniku, pojemniki są hermetycznie zamknięte. O-ring powinien zostać wymieniony jeśli jest zużyty.

	Numer produktu	30553086
	Opis	Wirnik kątowy, 4 x 500 ml ID
	Zgodność z	FC5917RF
	Maks. prędkość	8000 obr./min
	Maks. RCF	10 374 x g

## Akcesoria

Numer produktu	Opis	Obj. / Probówka	Średnica	Typ probówki	Liczba probówek / wirnik
Bez adaptera	Wirnik kątowy, 4 x 500 ml ID	500 ml	96 mm	Okrągłodenna / Stożkowa	4
30559416	Adapter 1 x 250 ml D60,5 mm FA, 2 / opak.	250 ml	60,5 mm	Stożkowa	4
30564850	Adapter 1 x 250 ml D61,5 mm FB, 2 / opak.	250 ml	61,5 mm	Płaskodenna	4
30559417	Adapter 1 x 175/225 ml D61,5 mm FA, 2 / opak.	175/225 ml	61,5 mm	Stożkowa	4
30559419	Adapter 1 x 50 ml D29,5 mm FA, 2 / opak.	50 ml	29,5 mm	Stożkowa	4
30559420	Adapter 3 x 50 ml D29 mm RB, 2 / opak.	50 ml	29 mm	Okrągłodenna	12
30559421	Adapter 4 x 30 ml D25,5 mm RB, 2 / opak.	30 ml	25,5 mm	Okrągłodenna	16
30559422	Adapter 6 x 15 ml D17 mm FA, 2 / opak.	15 ml	17 mm	Stożkowa	24


# FRONTIER™ FC5917RF Akcesoria Multi-Pro

	<b>Numer produktu</b>	<b>30314821</b>
	<b>Opis</b>	<b>Wirnik kątowy, 6×250 ml FB ID</b>
	<b>Zgodność z</b>	<b>FC5917RF</b>
	<b>Maks. prędkość</b>	8000 obr./min
	<b>Maks. RCF</b>	10016×g

## Akcesoria

Numer produktu	Opis	Obj. / Probówka	Średnica	Typ próbówki	Liczba próbek / wirnik
Bez adaptera	Wirnik kątowy, 6×250 ml FB ID	250 ml	62 mm	Płaskodenna	6
30559414	Adapter 1×175/225 ml D61 mm FA, 2/opk.	175/225 ml	61 mm	Stożkowa	6
30304373	Adapter 1×50 ml D29 mm RB, 2/opk.	50 ml	29 mm	Okrągłodenna	6
30304374	Adapter 1×50 ml D30 mm FA, 2/opk.	50 ml	30 mm	Stożkowa	6
30304372	Adapter 2×30 ml D26 mm RB, 2/opk.	30 ml	26 mm	Okrągłodenna	12
83041032▲	Adapter 1×25 ml D29 mm FA, 2/opk.	25 ml	29 mm	Stożkowa	6
30304371	Adapter 4×15 ml D17 mm FA, 2/opk.	15 ml	17 mm	Stożkowa	24
30304370	Adapter 5×10 ml D16 mm RB, 2/opk.	10 ml	16 mm	Okrągłodenna	30
30304369	Adapter 8×1,5/2,0 ml D11 mm, 2/opk.	1,5/2,0 ml	11 mm	Mikroprobówka	48
30559412	Adapter 15×1,5/2,0 ml D11 mm MTB, 2/opk.	1,5/2,0 ml	11 mm	Mikroprobówka	90


▲Możliwe tylko z adapterem 30304374

	<b>Numer produktu</b>	<b>30314827</b>
	<b>Opis</b>	<b>Wirnik kątowy, 4×85 ml RB ID Hi</b>
	<b>Zgodność z</b>	<b>FC5917RF</b>
	<b>Maks. prędkość</b>	16010 obr./min
	<b>Maks. RCF</b>	26361×g

## Akcesoria

Numer produktu	Opis	Obj. / Probówka	Średnica	Typ próbówki	Liczba próbek / wirnik
Bez adaptera	Wirnik kątowy, 4×85 ml RB ID Hi	85 ml	38 mm	Okrągłodenna	4
30314895	Adapter 1×50 ml D29 mm RB, 2/opk. V1	50 ml	29 mm	Okrągłodenna	4
30314896*	Adapter 1×50 ml D29 mm FA, 2/opk.	50 ml	29 mm	Stożkowa	4
30314894	Adapter 1×30 ml D25 mm RB, 2/opk.	30 ml	25 mm	Okrągłodenna	4
30314899	Adapter 1×16 ml D18 mm RB, 2/opk.	16 ml	18 mm	Okrągłodenna	4
30314897*	Adapter 1×15 ml D17 mm FA, 2/opk.	15 ml	17 mm	Stożkowa	4
30314898	Adapter 2×15 ml D17 mm RB, 2/opk.	15 ml	17 mm	Okrągłodenna	8
30314893	Adapter 1×15 ml D17 mm RB, 2/opk.	15 ml	17 mm	Okrągłodenna	4

\*Tylko bez pokrywy wirnika

	<b>Numer produktu</b>	<b>30314829</b>
	<b>Opis</b>	<b>Wirnik kątowy, 10×50 ml FA ID</b>
	<b>Zgodność z</b>	<b>FC5917RF</b>
	<b>Maks. prędkość</b>	10500 obr./min
	<b>Maks. RCF</b>	16022×g

## Akcesoria

Numer produktu	Opis	Obj. / Probówka	Średnica	Typ próbówki	Liczba próbek / wirnik
Bez adaptera	Wirnik kątowy, 10×50 ml FA ID	50 ml	29 mm	Stożkowa	10
83041032	Adapter 1×25 ml D29 mm FA, 2/opk.	25 ml	29 mm	Stożkowa	10
30472300	Adapter 1×15 ml D17 mm RB, 2/opk. V1	15 ml	17 mm	Okrągłodenna	10
30472307	Adapter 1×15 ml D17 mm FA, 2/opk. V1	15 ml	17 mm	Stożkowa	10
30130889▲	Adapter 1×7 ml D13 mm RB/Vac/Sar, 2/opk.	7 ml	13 mm	Okrągłodenna/Vacutainer® / Sarstedt®	10
30130890▲	Adapter 1×5 ml D13 mm RB/Vac/Sar, 2/opk.	5 ml	13 mm	Okrągłodenna/Vacutainer® / Sarstedt®	10
30130886▲	Adapter 1×1,5/2,0 ml D11 mm, 6/opk.	1,5/2,0 ml	11 mm	Mikroprobówka	10

▲Możliwe tylko z adapterem 30472300 lub 30472307

# FRONTIER™ FC5917RF *Wirówki Multi-Pro*

Model	FC5917RF	FC5917RF Short
Zakres prędkości	200 obr./min – 16010 obr./min; skok co 10 obr./min	
Maks. względna siła odśrodkowa	26361 ×g; skok co 10 ×g	
Maksymalna pojemność (wirnik wychylny)	4 × 1000 ml	
Maksymalna pojemność (wirnik kątowy)	6 × 250 ml	
Zakres temperatur pracy	-20° – 40°C; skok co 1°C	
Czas pracy	Short Spin, od 10 sek. do 99 godz. 59 min 59 sek. lub w trybie ciągłym	
Poziom hałasu	≤ 63+2 dB(A)	
Poziom przyspieszenia / zwolnienia	10 / 10	
Dopuszczalna gęstość przy prędkości maksymalnej	1,2 g/ml	
Dopuszczalna energia kinetyczna	70412 Nm	
Zasilanie AC	230 V ~ 50/60 Hz	
Wahania napięcia	± 10 %	
Zużycie prądu	13 A	
Moc	2,3 kW	
Wymiary (szer. × głęb. × wys.)	620 × 690 × 980 mm	620 × 690 × 700 mm
Masa netto (z wirnikiem)	190 kg	157 kg
Wymiary wysyłkowe (szer. × głęb. × wys.)	400 × 660 × 520 mm	930 × 780 × 930 mm
Masa transportowa (z wirnikiem)	225 kg	183 kg
Warunki pracy	Tylko do użytku w pomieszczeniu	

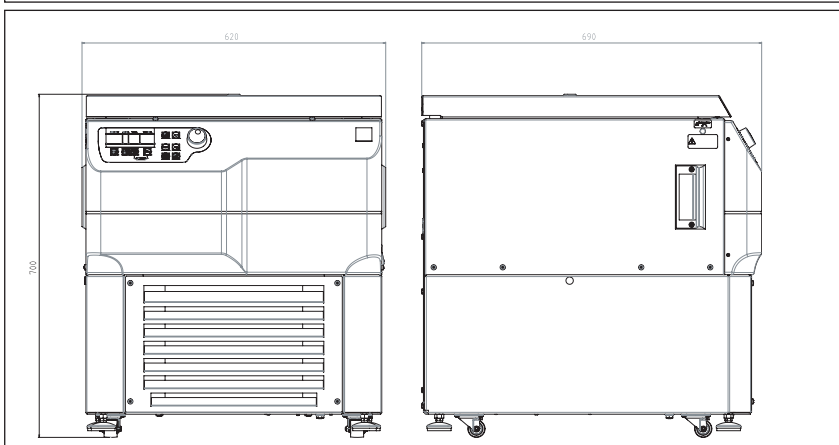
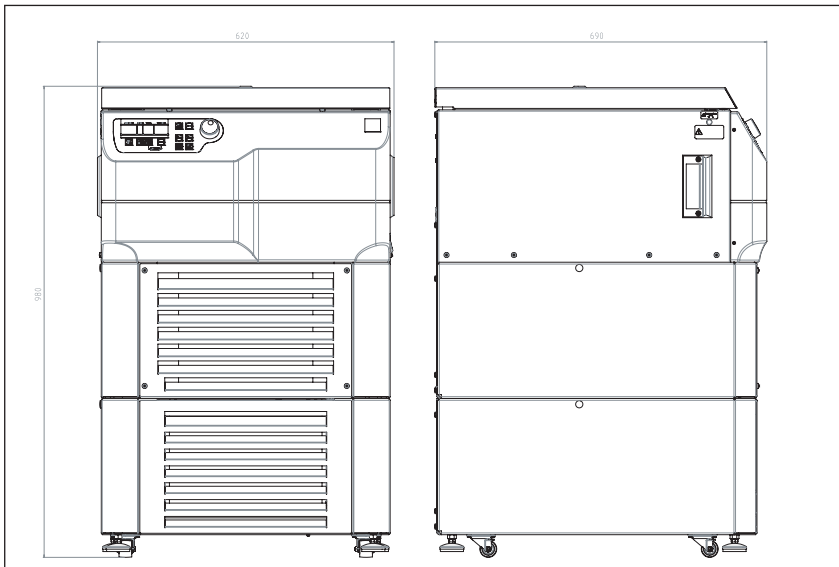
## Pozostałe standardowe funkcje i wyposażenie

Dziesięć poziomów rozpędzania i dziesięć poziomów hamowania, wstępny wybór czasu trwania cyklu od 10 sek. do 99 godz. 59 min lub w trybie ciągłym, sygnał dźwiękowy po zakończeniu każdego cyklu z wyborem melodii, szybki spin, układ chłodzący bez CFC, wskazanie temperatury próbki oraz chłodzenie w stanie spoczynku (modele z chłodzeniem).

## Zgodność z normami

- Bezpieczeństwo produktu: EN 61010-1; EN 61010-2-020
- EMC: EN 61326-1

## Wymiary



OHAUS Europe GmbH

e-mail: [ssc@ohaus.com](mailto:ssc@ohaus.com)

Tel: 0048 22 440 69 78

e-mail: [tsc@ohaus.com](mailto:tsc@ohaus.com)

Tel: 0048 22 440 69 98

[www.ohaus.com](http://www.ohaus.com)

OHAUS Corporation posiada  
certyfikat zgodności ISO  
9001:2015

