

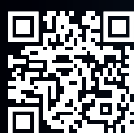


Wydajna analiza zawartości wilgoci z zaawansowanymi funkcjami do najbardziej wymagających zastosowań

Nowy model MB92 jest wyposażony w nowo zaprojektowaną obudowę, innowacyjną technologię ogrzewania lampą z włókna węglowego i udoskonalony czujnik wagowy, który zapewnia większą trwałość i wydajność. To idealne rozwiązanie dla użytkowników wymagających wyższego poziomu wydajności zarówno w laboratorium, jak i na hali produkcyjnej, zapewniające większe bezpieczeństwo i integralność danych dzięki ochronie hasłem.

Unikalne cechy:

- Wytrzymały i trwały model MB92 z nową technologią ogrzewania lampą z włókna węglowego i ulepszonym, kolorowym, pojemnościowym ekranem dotykowym to doskonały wybór dla użytkowników wymagających wysokiego poziomu wydajności i precyzji.
- Wiele profili suszenia, kryteriów wyłączenia i metod zapewnia dużą elastyczność tworzenia metod. Zaawansowana ochrona hasłem oznacza większe bezpieczeństwo i integralność danych.
- Pełny szklany panel i komora grzewcza niewymagająca użycia narzędzi ułatwiają czyszczenie i konserwację. Jest to doskonałe rozwiązanie zarówno w laboratorium, jak i na hali produkcyjnej.



Do more with OHAUS

Sprawdź naszą ofertę sprzętu laboratoryjnego OHAUS!
www.ohaus.com

MB92 Wagosuszarki

Specyfikacja

Model	MB92
Dokładność odczytu	0,01 % / 0,001 g
Powtarzalność	0,08 % (próbka 3 g) 0,015 % (próbka 10 g)
Przedział wilgotności	0,01 % do 100 % (od 0,01 % do 1000 % w trybie odzysku)
Zalecany MC%	0,5 % do 100 %
Minimalna masa początkowa	0,5 g
Max udźwig	90 g
Element grzejny	Włókno węglowe
Zakres temperatury	od 40 do 200°C (skoki o 1°C)
Programy suszenia	Standard, Szybki, Wolny, Krokowy
Biblioteka metod	20
Przechowywanie wyników	200
Kryteria wyłączenia	5 automatycznych, czasowych (1 – 480 min), ręczne, dowolne
Zarządzanie identyfikatorami	Nazwa próbki (dowolnie zdefiniowana), identyfikator próbki (dowolnie zdefiniowany) i identyfikator partii (dowolnie zdefiniowany)
Wskaźnik statusu	Wielokolorowy wskaźnik statusu
Instrukcja obsługi	Bieżący podgląd krzywej suszenia Instrukcje ekranowe
Typ wyświetlacza	Pojemnościowy ekran dotykowy 4,3"
Wyświetlane wyniki	MC%, DC%, RG%, czas, temperatura, waga, nazwa metody, krzywa suszenia i dane
Języki	angielski, francuski, niemiecki, włoski, hiszpański, portugalski, chiński, koreański, japoński, polski, turecki
Adjustacja	Adjustacja temperatury (100°C, 160°C) Adjustacja zewnętrznym wzorcem masy (50 g)
Wyjście	RS232, host USB, port USB
Zasilanie	120 lub 240 VAC 50/60 Hz
Zakres temperatur roboczych	10 – 40°C
Wielkość szalki	Ø 90 mm
Wymiary	210×138×352 mm
Masa netto	4,3 kg
Ciężar transportowy	6,1 kg

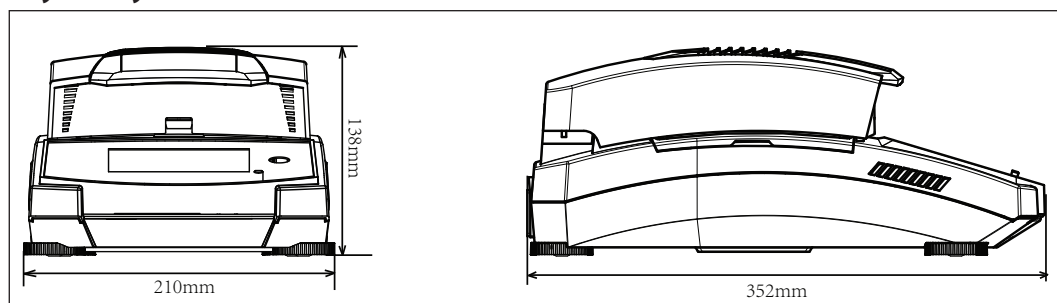
Zgodność z normami

- **Bezpieczeństwo produktu:** IEC/EN 61010-1; IEC/EN 61010-2-010; CAN/CSA C22.2 61010-1; CAN/CSA C22.2 61010-2-010; UL 61010-1; UL 61010-2-010
- **Kompatybilność elektromagnetyczna:** IEC/EN 61326-1 klasa B, środowiska podstawowe; FCC część 15 klasa A; Canada ICES-003 klasa A
- **Znak Zgodności:** CSA; CE; RCM; WEEE

Akcesoria

Uchwyt na szalki, MB32 MB62 MB92.....	30954234
Osłona wyświetlacza, MB92	30954269
Zestaw do kalibracji temperatury	11113857
Szpatułka	30284477
Aluminiowe szalki jednorazowe (50).....	30585411
Filtry z włókna szklanego (200).....	80850087
Zamykana szalka na próbki.....	80252477
Szalki wielorazowe (3 szt.), 7mm	80252478
Szalki wielorazowe (3 szt.), 14mm	80252479
Drukarka SF40A.....	30064202

Wymiary



80777014_A 20240909 © Copyright OHAUS Corporation

OHAUS Europe GmbH

e-mail: ssc@ohaus.com

Tel: 0048 22 440 69 78

e-mail: tsc@ohaus.com

Tel: 0048 22 440 69 98

www.ohaus.com

OHAUS Corporation

posiada certyfikat

zgodności ISO 9001:2015

