

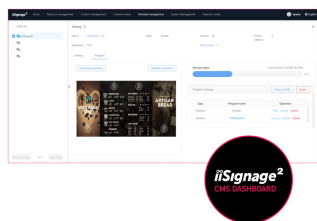


## 43" wyświetlacz z rozdzielczością 4K i panelem 800cd/m<sup>2</sup> zapewniający świetną komunikację oraz jasny i żywy obraz

Twórz dynamiczne, przyciągające uwagę treści, zaprojektowane tak, aby przykuwać uwagę odbiorców. LH4365UHSB o jasności 800 cd/m<sup>2</sup> może być używany w orientacji poziomej lub pionowej w środowiskach pracujących 24/7 bez żadnych zakłóceń. Jego wszechstronność można dostosować do potrzeb wyświetlania w danej branży. Wbudowany system operacyjny Android 11 umożliwia łatwe dostosowanie wyświetlacza do własnych potrzeb i płynne uruchamianie różnych aplikacji zewnętrznych firm, w tym wielu platform CMS.

Wbudowany system [iiSignage<sup>2</sup>](#) (Content Management System) zapewnia całkowitą kontrolę nad komunikatami i reklamami w sposób całkowicie zdalny i bezpieczny. Funkcja Signal FailOver zapewnia aktywne wyświetlanie treści za pośrednictwem wybranych wejść w środowiskach o krytycznym znaczeniu. Wbudowany (i usuwalny) moduł WiFi sprawia, że ta seria jest gotowa do zdalnego dostarczania treści za pośrednictwem sieci.

Aplikacja [EShare\\_app](#) umożliwia efektywną współpracę w przedsiębiorstwie lub szkole. Możesz teraz rozpocząć bezprzewodowe udostępnianie treści łatwiej niż kiedykolwiek wcześniej.



### iiSignage<sup>2</sup>

iiSignage<sup>2</sup> to nasza platforma do zarządzania treściami digital signage, która umożliwia ich łatwą prezentację oraz bezpieczne zarządzanie wyświetlaczami. System do zarządzania treścią (CMS) daje Ci całkowitą kontrolę nad reklamą i wyświetlanym przekazem, w sposób całkowicie zdalny i bezpieczny.



FailOver to funkcja, która automatycznie wykrywa źródła wejściowe. Gdy nie ma sygnału na domyślnym wejściu, automatycznie przełączy się na następne dostępne wejście. FailOver pozwala klientom nadać priorytet wielu wejściom (w tym przeglądarkom, odtwarzaczom multimediów i niestandardowym) i zapewnia, że treści są zawsze aktywnie wyświetlane.

## 01 OBRAZ

Wygląd	cienkie ramki
Przekątna	42.5", 108cm
Panel	IPS, haze 1%
Rozdzielczość fizyczna	3840 x 2160 @60Hz (8.3 MegaPixels 4K UHD)
Format obrazu	16:9
Jasność	800 cd/m <sup>2</sup>
Kontrast statyczny	1200:1
Czas reakcji (GTG)	8ms
Kąty widzenia	poziomo/pionowo: 178°/178°, prawo/lewo: 89°/89°, góra/dół: 89°/89°
Kolory	1.07G (8 Bits+FRC) (NTSC 72%)
Synchronizacja pozioma	28 - 160kHz
Powierzchnia robocza szer. x wys.	941.2 x 529.4mm, 37.1 x 20.8"
Szerokość ramki (boki, góra, dół)	13.5mm, 14mm, 14mm
Plamka	0.245mm
Obudowa	czarna

## 02 INTERFEJSY / ZŁĄCZA / STEROWANIE

Cyfrowe wejścia sygnału	HDMI x2 (v.2.0, max. 3840x2160 @60Hz) DisplayPort x1 (v1.2, max. 3840x2160 @60Hz)
Sterowanie	RS-232c x1 (2.5mm mini jack) RJ45 (LAN) x1
Wyjścia audio	Mini jack x1 (3.5mm - stereo) Wbudowane głośniki 2 x 10W
HDCP	v.2.2
Port USB	x2 (v.2.0)

## 03 WŁAŚCIWOŚCI

Zintegrowane oprogramowanie	Android 11 OS, iiSignage2, FailOver, EShare
WiFi	tak (Wbudowany, 802.11ac)
Hardware	CPU: A73*4+A53*4, GPU: G52 MP8, RAM: 4G, Rom: 32GB
Maksymalny czas pracy bez przerwy	24/7
Odtwarzanie multimediiów	tak
Obudowa	metal

## 04 OGÓLNE

Języki menu OSD	EN, DE, FR, ES, IT, CN, RU, JP, CZ, NL, PL
Przyciski	Zasilanie
Parametry regulowane	obraz (tryb obrazu, kontrast, jasność, ton, ostrość, nasycenie, poziom czerni, temp. kolorów, format obrazu, wybór gamma), dźwięk (balans, wysokie tony, basy), ustawienia (wyłącznik OSD, zakres kolorów, orientacja, opcje CEC, wake on LAN, auto wake up, boot on source, logo włączone / wyłączone, wersja HDMI, blokada IR / klawiatury, język, oszczędzanie energii, przywracanie po wyłączeniu zasilania, przywracanie ustawień domyślnych), godzina (data, aktualna godzina, harmonogram), informacje (wersja iiWare, wersja FW, data wydania, aktualna rozdzielczość, adres IP, adres MAC Wi-Fi, adres MAC, wewnętrzna temperatura termiczna)
Plug&Play	DDC2B

## 05 MECHANICZNE

Orientacja	pozioma, pionowa
Konstrukcja bez wentylatora	tak
Standard VESA	200 x 200mm
Warunki pracy - temperatura	0°C - 40°C
Warunki składowania - temperatura	- 20°C - 60°C
MTBF	50.000 godzin (wyłączając podświetlenie)

## 06 AKCESORIA W ZESTAWIE

Kable	zasilający, HDMI, RS-232c
Instrukcje	skrócona instrukcja obsługi, instrukcja bezpieczeństwa
Pozostałe	Naklejki na otwory montażowe, Samoprzylepne klipsy do prowadzenia kabli
Pilot	tak (baterie w zestawie)

## 07 ZARZĄDZANIE ENERGIĄ

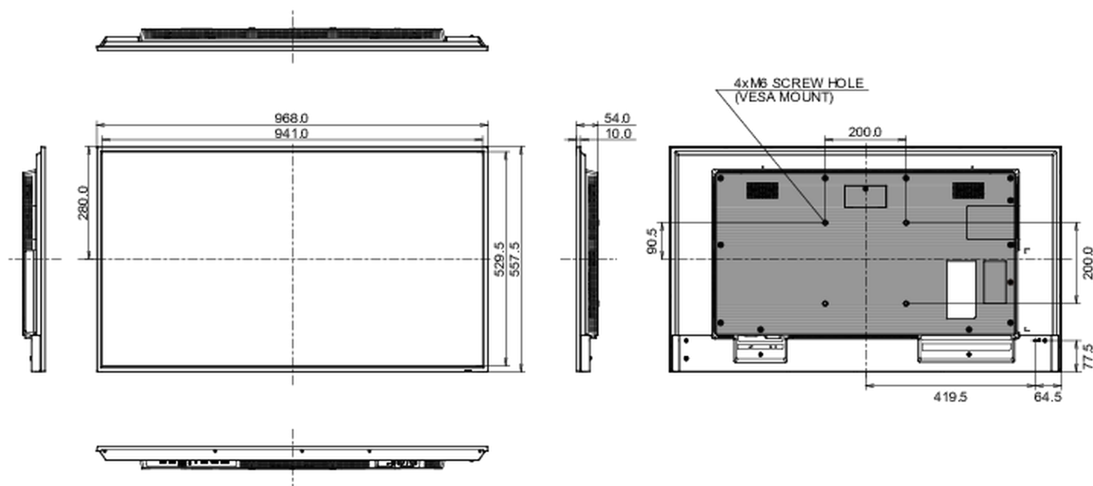
Zasilacz	wewnętrzny
Zasilanie	AC 100 - 240V, 50/60Hz
Zużycie energii	51W typowo, 0.5W stand by, 0.3W off mode

## 08 ZRÓWNOWAŻONY ROZWÓJ

Certyfikaty	CE, TÜV-Bauart, RoHS support, ErP, WEEE, REACH, UKCA
Klasa efektywności energetycznej (Regulation (EU) 2017/1369)	E

## 09 WYMIARY / WAGA

Wymiary produktu szer. x wys. x gł.	968 x 557 x 54mm
Wymiary pudła szer. x wys. x gł.	1075 x 683 x 127mm
Waga (bez pudła)	8.7kg
Waga (z pudłem)	12.2kg
Kod EAN	4948570123551



*Wszystkie znaki towarowe zastrzeżone. Pomyłki i wprowadzanie zmian zastrzeżone. Specyfikacje produktów mogą ulec zmianie bez wcześniejszego zawiadomienia. Wszystkie monitory LCD iiyama są zgodne z normą ISO-9241-307:2008 określającą liczbę i rodzaj defektów matrycy.*

© IIYAMA CORPORATION. ALL RIGHTS RESERVED