



Uniwersalne rozwiązania do szybkiego przetwarzania próbek

Laboratoryjny Homogenizator Kulkowy HT Lysing (HT – High Throughput, oznacza wysoką przepustowość) oferuje skuteczne rozwiązania do mielenia, przeprowadzania lizy, proszkowania, mieszania i homogenizacji wszelkich preparatów. Wysoka wydajność przetwarzania doskonale sprawdza się w pracy z wieloma konfiguracjami próbek i probówek. Ułatwiony dostęp do tacy blokującej mikroplótkę lub probówkę w odpowiednim miejscu. Próbki są przetwarzane z dużą prędkością liniową. Urządzenie pozwala używać zarówno probówek firmy OHAUS jak i innych marek.

Zalety urządzenia:

- **Obsługa wielu różnych konfiguracji próbek i probówek**
Homogenizator HT Lysing jest jednym z najbardziej uniwersalnych modeli na rynku. Przetwarza próbki umieszczone w probówkach, mikroplótkach, płytkach studzienkowych i wszystkich innych formatach, które zmieszczą się w uchwycie – bez kosztownych akcesoriów.
- **Wybieraj optymalną prędkość i czas, korzystając z 5 programów fabrycznych**
Pięć programów fabrycznych zoptymalizowanych pod kątem prędkości i czasu pozwala ustawić parametry dla najpopularniejszych rodzajów próbek, w tym dla bakterii, grzybów oraz tkanek roślinnych i zwierzęcych.
- **Większa wydajność pracy dzięki wysokiej przepustowości przetwarzania próbek**
Homogenizator Kulkowy HT Lysing umożliwia wydajne przetwarzanie próbek i doskonale się nadaje do pracy z wieloma probówkami, mikroplótkami, płytkami studzienkowymi itp.

HT Lysing Homogenizator Kulkowy

Model	HOHTDG
Zakres prędkości	od 300 do 1600 obr./min (skok co 1 obr./min)
Ruch	posuwisto-zwrotny, 31 mm
Zegar	od 1 sekundy do 10 minut (skok co 1 sekundę)
Program 1	5 min z prędkością 1500 obr./min
Program 2	2 min z prędkością 1500 obr./min
Program 3	3 min z prędkością 1300 obr./min
Program 4	4 min z prędkością 1500 obr./min
Program 5	1 min z prędkością 1600 obr./min
Pełny zakres wagowy	1 płytka studzienkowa, 4 mikropłytki i dowolna matryca probówkowa, mieszcząca się w regulowanym uchwycie o wymiarach 10,2 × 12,7 × 6,4 cm
Maksymalna pojemność	300 g
Warunki pracy	5°C– 40°C, 20%– 85% RH, bez skraplania
Wymiary (dł. x szer. x wys.)	44,6 × 28,6 × 51,8 cm
Masa netto	34 kg
Waga z opakowaniem	54,4 kg

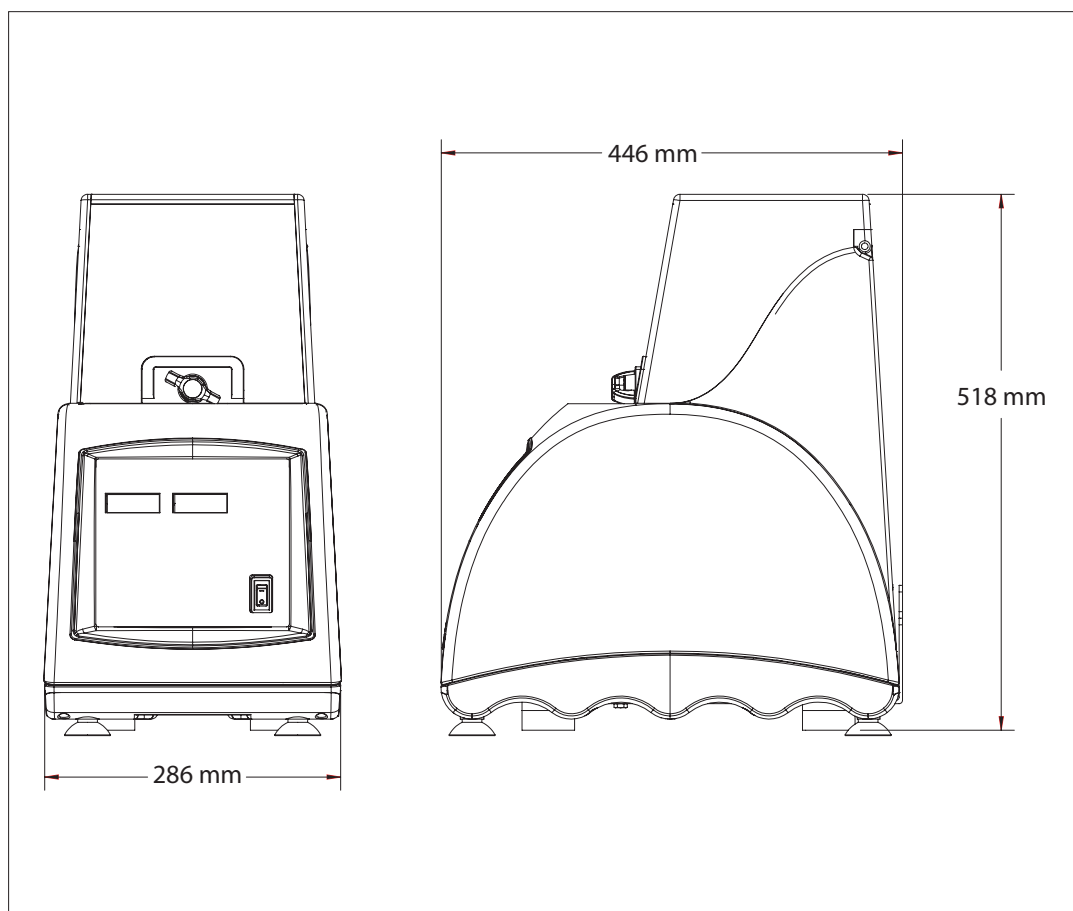
Zgodność z normami

- Bezpieczeństwo produktu: EN 61010-1, EN 61010-2-051, CAN/CSA C22.2 61010-1, CAN/CSA-C22.2 61010-2-051, UL 61010-1
- Kompatybilność elektromagnetyczna: EN/IEC 61326-1, ICES-003, FCC część 15

Akcesoria

Probówka biała zakręcana (bakterie) 2 ml, DNase/RNase free, 100 µm Zirconium opak. 100 szt.	30391402
Probówka żółta zakręcana (drożdże) 2 ml, DNase/RNase free, 400 µm Zirconium, opak. 100 szt.	30391404
Probówka niebieska zakręcana (grzyby) 2 ml, DNase/RNase free, 800 µm Zirconium, opak. 100 szt.	30391405
Probówka pomarańczowa zakręcana (próbki miękkie) 2 ml, DNase/RNase free, 1,4mm kulki Zirconium, opak. 100 szt.	30391406
Probówka zielona zakręcana (tkanki roślinne) 2 ml, DNase/RNase free, 3mm Zirconium, opak. 100 szt.	30391408
Probówka czerwona zakręcana (tkanki zwierzęce) 2 ml, DNase/RNase free, 3mm kulki Stal nierdzewna, opak. 100 szt.	30391409
Probówka brązowa zakręcana (środowiskowa) 2 ml, DNase/RNase free, 100 µm/800 µm/3 mm Zirconium, opak. 100 szt.	30391410
Stojak na probówki, 25 probówek × 2 ml, opak. 2 szt.	30391431
Zestaw probówek, 14 szt. Po dwie sztuki Biała, Żółta, Niebieska, Pomarańczowa, Zielona, Czerwona i Brązowa	30391433

Wymiary



OHAUS Europe GmbH
Im Langacher 44
8606 Greifensee
Switzerland

e-mail: ssc@ohaus.com
Tel: 0041 22 567 53 19
e-mail: tsc@ohaus.com
Tel: 0041 22 567 53 20

www.ohaus.com

OHAUS Corporation is an ISO
9001:2008 manufacturer

ISO 9001:2008
Registered Quality
Management System

CH16E412

