



GUARDIAN™ 5000

Mieszadła z płytą grzejną



Niezawodne płyty grzejne z mieszadłem, wyposażone w wyjątkowe zabezpieczenia do codziennego użytku

Mieszadła z płytą grzejną OHAUS Guardian 5000™ zostały zaprojektowane tak, aby zapewnić bezpieczną i łatwą pracę we wszystkich zastosowaniach badawczych, naukowych i przemysłowych. Konstrukcja zapewnia odpowiednie mieszanie i kontrolę temperatury płyty górnej lub próbki przy użyciu opcjonalnej sondy temperatury. Modele grzewcze posiadają funkcję kalibracji jednopunktowej dla wielu wartości zadanych. Wybierz jeden z pięciu modeli z trzema rozmiarami płyt do codziennego podgrzewania i mieszania.

Unikalne cechy:

- **System SafetyHeat™ chroni laboratorium** Wiodący w branży system wczesnego wykrywania, który wykorzystuje dwa niezależne układy sterowania bezpieczeństwem do ciągłego monitorowania elektroniki i wyłączenia ogrzewania przed wystąpieniem nadmiernej temperatury.
- **Wydajne i jednostajne mieszanie** Precyzyjne mieszanie w zakresie od 60 do 1600 obr./min jest możliwe dzięki wydajnemu silnikowi, silnemu magnesowi i sterowaniu prędkości z oprogramowania, co zapewnia bezpieczne sprzężenie magnetyczne w przypadku dużej lepkości.
- **Czytelny wyświetlacz LCD ze wszystkim, co musisz wiedzieć** Czytelny wyświetlacz LCD zawiera wskazania temperatury i prędkości, intuicyjne ikony i wyraźny wskaźnik gorącej powierzchni — wszystko zaprojektowane z myślą o szybkim i łatwym monitorowaniu wydajności w całym laboratorium.
- **Zaprojektowany z myślą o trwałości i niezawodności z ekskluzywną obudową SmartHousing™** Obudowa SmartHousing™ jest odporna na działanie substancji chemicznych dzięki innowacyjnej, łatwej do czyszczenia budowie, która odprowadza wycieki z wewnętrznych elementów i panelu sterowania ustawionego pod kątem.

GUARDIAN™ 5000 Mieszadła z płytą grzejną

SafetyHeat™

Wiodący w branży system ochrony wewnętrznej zapewnia bezpieczeństwo w zastosowaniach grzewczych z podwójnym monitorowaniem stanu technicznego systemu.

Wbudowany uchwyt na statyw i stopień ochrony IP21.

Wbudowany uchwyt na statyw i stopień ochrony IP21.

Płyty górne

Dostępne rozmiary 17,8 cm x 17,8 cm, 25,4 cm x 25,4 cm ceramiczne lub powlekane żywicą i 13,5 cm okrągłe aluminiowe.

Wyświetlacz

Duży podświetlany wyświetlacz LCD wyraźnie wyświetla temperaturę i prędkość.



SmartHousing™

Obudowa pozostaje chłodna i jest odporna na działanie środków chemicznych.

Model	e-G51ST07R	e-G51HP07C	e-G51HS07C	e-G51HS10C	e-G51HSRDM
Funkcja	Mieszanie	Nagrzewanie		Podgrzewanie i mieszanie	
Rozmiar górnej płyty	17.8 x 17.8 cm			25.4 x 25.4 cm	13.5 cm średnicy
Zakres prędkości	od 60 do 1600 obr./min	--		od 60 do 1600 obr./min	
Stabilność prędkości	+/-2 %	--		+/-2 %	
Zakres temperatury	--	Temp. otoczenia + 5°C – 500°C			Temp. otoczenia + 5°C – 380°C
Stabilność temperatury*	--	+/-3% płyta, poniżej 100°C +/-2°C oraz +/-1% czujnik, poniżej 100°C +/-1°C			
Temperatura Kalibracja	--	3 płyty i 3 czujniki			
Sterowanie	Cyfrowy				
Wyświetlacz	Podświetlany wyświetlacz LCD	Podświetlany wyświetlacz LCD	Podświetlany wyświetlacz LCD wyświetla temperaturę i prędkość		
Pojemność	15 L			18 L	20 L
Wykonanie górnej płyty	Powlekana żywicą	Ceramiczna			Aluminiowa
Wymiary (wys. x dł. x szer.)	12.2 x 30.9 x 22.3 cm			12.2 x 41.5 x 28.6 cm	12.6 x 26.7 x 17.3 cm
Masa netto	2.6 kg			5.2 kg	2.6 kg
Zasilanie	230V, 0.5A, 50/60Hz	230V, 6.0A, 50/60Hz		230V, 7A, 50/60Hz	230V, 4.6A, 50/60Hz
Moc	104 W (230V)	1242 W (230V)		1449 W (230V)	952 W (230V)
Warunki pracy	5°C – 40°C, 80% RH, bez kondensacji				

* Dogodne warunki. Zmiany w procesie pomiaru temperatury, naczynie, otoczenie i próbki będą miały wpływ na rzeczywistą wydajność.

GUARDIAN™ 5000 *Mieszadła z płytą grzejną*

Akcesoria

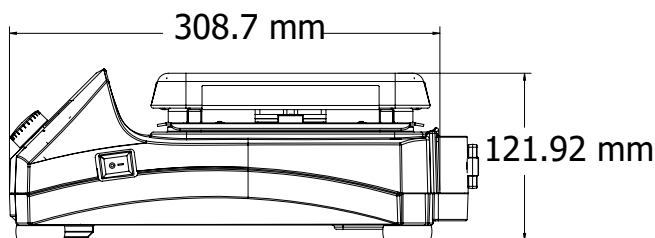
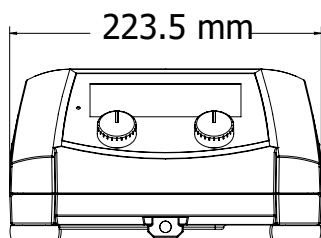
Nr art.	Opis	e-G51ST07R	e-G51HP07C	e-G51HS07C	e-G51HS10C	e-G51HSRDM
30500570	Płyta podstawy, 135 mm					●
30500571	Uchwyty do płyty bazowej					●
30500572	Blok przekrojowy, fiolki 12 mm					●
30500573	Blok przekrojowy, fiolki 15 mm					●
30500574	Blok przekrojowy, fiolki 17 mm					●
30500575	Blok przekrojowy, fiolki 21 mm					●
30500576	Blok przekrojowy, fiolki 28 mm					●
30500577	Blok modułowy, probówki 12 mm					●
30500578	Blok modułowy, probówki 16 mm					●
30500579	Blok modułowy, probówki 20 mm					●
30500580	Blok modułowy, probówki 25 mm					●
30500581	Pojedynczy blok, fiolki 12 mm					●
30500582	Pojedynczy blok, fiolki 15 mm					●
30500583	Pojedynczy blok, fiolki 17 mm					●
30500584	Pojedynczy blok, fiolki 21 mm					●
30500585	Pojedynczy blok, fiolki 28 mm					●
30500586	Pojedynczy blok, probówki 12 mm					●
30500587	Pojedynczy blok, probówki 16 mm					●
30500588	Pojedynczy blok, probówki 20 mm					●
30500589	Pojedynczy blok, probówki 25 mm					●
30392233*	Zacisk, spec., pręt, CLS-RODS					●
30500590	Czujnik temperatury, 20 cm S/S		●	●	●	●
30500591	Czujnik temperatury, 20 cm PTFE		●	●	●	●
30500592	Czujnik temperatury, 25 cm S/S		●	●	●	●
30500593	Czujnik temperatury, 25 cm PTFE		●	●	●	●
30500594	Osłona ochronna Guardian, 17,8 x 17,8 cm	●	●	●		
30500595	Osłona ochronna Guardian, 25,4 x 25,4 cm				●	
30500596	Osłona ochronna Guardian, okrągła					●
30500597	Zacisk naczynia	●	●	●	●	●
30500598	Chwytnak pręta mieszadła	●		●	●	●
30392314	Zacisk, spec., kolumna, CLS-COLMNSS	●	●	●	●	●
30392315	Zacisk, spec., kolumna, CLS-COLMNSM	●	●	●	●	●
30392316	Zacisk, spec., kolumna, CLS-COLMNSL	●	●	●	●	●
30392317	Zacisk, spec., kolumna, CLS-COLMNSX	●	●	●	●	●
30392318	Zacisk, spec., gniazda, CLS-NESTXS	●	●	●	●	●
30400145	System podpierający Ultra Flex	●	●	●	●	●
30400146	Wspornik i zestaw zaciskowy	●	●	●	●	●
30400147	Spinbar 2,5 cm z PTFE	●		●	●	●
30400148	Spinbar 3,8 cm z PTFE	●		●	●	●
30400149	Spinbar 7 cm z PTFE	●		●	●	●
30400150	Spinbar 10 cm z pierścieniem obrotowym z PTFE	●		●	●	●

*30392233 do użytku tylko z płytą podstawy 30500570

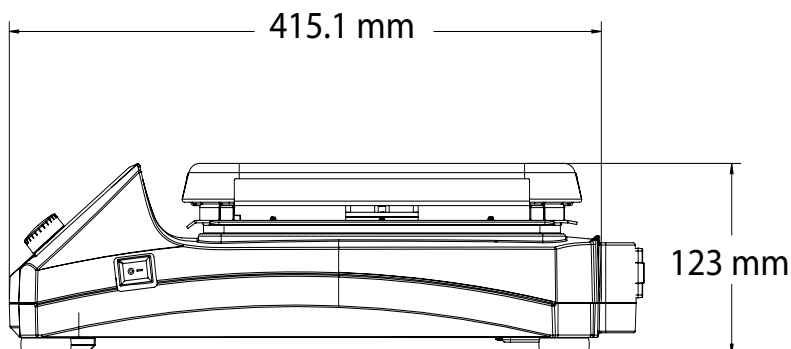
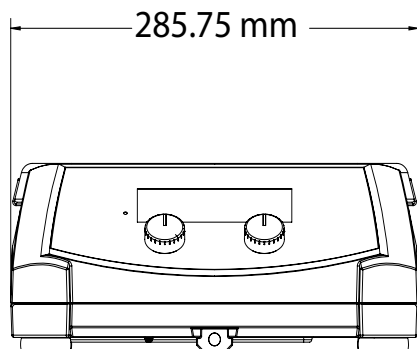
GUARDIAN™ 5000 Mieszadła z płytą grzejącą

Wymiary

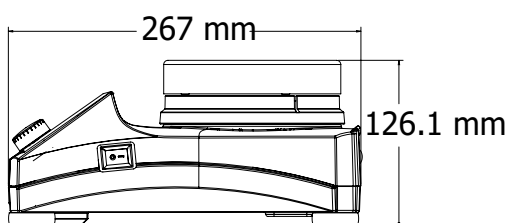
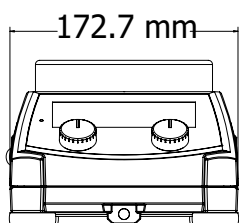
e-G51ST07R, e-G51HP07C and e-G51HS07C



e-G51HS10C



e-G51HSRDM



Pozostałe właściwości i wyposażenie

Zielony wskaźnik świeci podczas nagrzewania i mieszania, czujnik temp., ikona kalibracji jednopunktowej, podłączenie czujnika, stopień ochrony IP21, panel przedni z poliwęglanu, pokrętła sterujące, przełącznik włęcz./wyłęcz. nagrzewnicy, wbudowany uchwyt na statyw, alarm dźwiękowy

Zgodność z normami

- **Bezpieczeństwo produktu:** IEC/EN 61010-1; IEC/EN 61010-2-010; IEC/EN 61010-2-051
- **Kompatybilność elektromagnetyczna:** IEC/EN 61326-1 klasa A, Środowiska podstawowe
- **Oznaczenia zgodności:** CE; RCM; UKCA; TÜV SÜD; WEEE

OHAUS Europe GmbH

Heuwinkelstrasse 3,
8606 Nänikon,
Szwajcaria

e-mail: ssc@ohaus.com
Tel: 0048 22 440 69 78
e-mail: tsc@ohaus.com
Tel: 0048 22 440 69 98

www.ohaus.com

OHAUS Corporation posiada certyfikat zgodności ISO 9001:2015

80776462_D 20230721 © Copyright OHAUS Corporation

