



Wytrząsarki typu vortex Multi-tube



Zaawansowana bezdotykowa wytrząsarka vortex do wydajnego mieszania z dużą przepustowością

Wytrząsarki vortex Multi-Tube firmy OHAUS nadają się idealnie do bezdotykowego przetwarzania próbek z dużą przepustowością. Dostępne są wymienne stojaki z pianki do mieszania próbek o średnicy od 10 do 29 mm. Wytrzymałe przywierające nóżki ograniczają ruch i zapobiegają ślizganiu się urządzenia po powierzchni roboczej, zapewniając bezpieczną pracę w laboratorium. Modele cyfrowe oferują dokładną kontrolę prędkości potrzebną w zastosowaniach wymagających powtarzalnych wyników. Modele niecyfrowe o zmiennej prędkości są bardziej ekonomiczną alternatywą.

Unikalne cechy:

- Łatwe przetwarzanie nawet 50 próbek naraz — wytrząsarkę vortex Multi-Tube można dostosować do danego zastosowania dzięki 6 różnym stojakom na próbki i zestawowi rozszerzającemu.
- Wytrząsarki typu vortex Multi-Tube są wyposażone w łatwą do czyszczenia jednoczęściową obudowę ze stali nierdzewnej, idealną do pomieszczeń czystych, lub obudowę ze stali malowanej, stanowiącej bardziej ekonomiczne rozwiązanie.
- Z myślą o bardziej wymagających próbkach modele cyfrowe oferują programowalny tryb pulsacyjny, który pozwala wzmocnić wirowanie i uzyskać bardziej energiczne mieszanie. Pracę urządzenia można dostosować poprzez regulację czasu między włączeniem i wyłączeniem pulsowania.

Wytrząsarki typu vortex Multi-tube

Model	VXMTAL	VXMTALB	VXMTDG	VXMTDGB
Obudowa	Stal nierdzewna/ jednoczęściowa	Malowana stal/ dwuczęściowa	Stal nierdzewna/ jednoczęściowa	Malowana stal/ dwuczęściowa
Sterowanie	Analogowy		Cyfrowy	
Zakres prędkości	1200 – 2400 obr./min		500 – 2500 obr./min	
Orbita	3,6 mm			
Tryb pracy	Ciągły			
Zakres	4,5 kg			
Warunki pracy	od 4°C do 40°C, wilgotność względna 20%-85%, bez kondensacji			
Zasilanie	230 V, 1 A, 50/60 Hz			
Moc	100 W			
Wymiary tacy (dł. x szer.)	184 × 311 mm			
Wymiary (szer. × dług. × wys.)	384 × 241 × 406 mm			
Masa netto	20,3 kg			

Pozostałe funkcje i wyposażenie oferowane w standardzie

Odlączany 3-żyłowy przewód z wtyczką (w zestawie), obudowa ze stali nierdzewnej, stojak obłożony pianką na (50) probówek o średnicy 12 mm (w zestawie), wymienne stojaki obłożone pianką do wytrząsania probówek o średnicy od 10 do 29 mm (zamawiane oddzielnie). Modele VXMTAL i VXMTDG mają jednoczęściową obudowę ze stali nierdzewnej, a VXMTALB i VXMTDGB mają ekonomiczną obudowę stalową malowaną.

Zgodność z normami

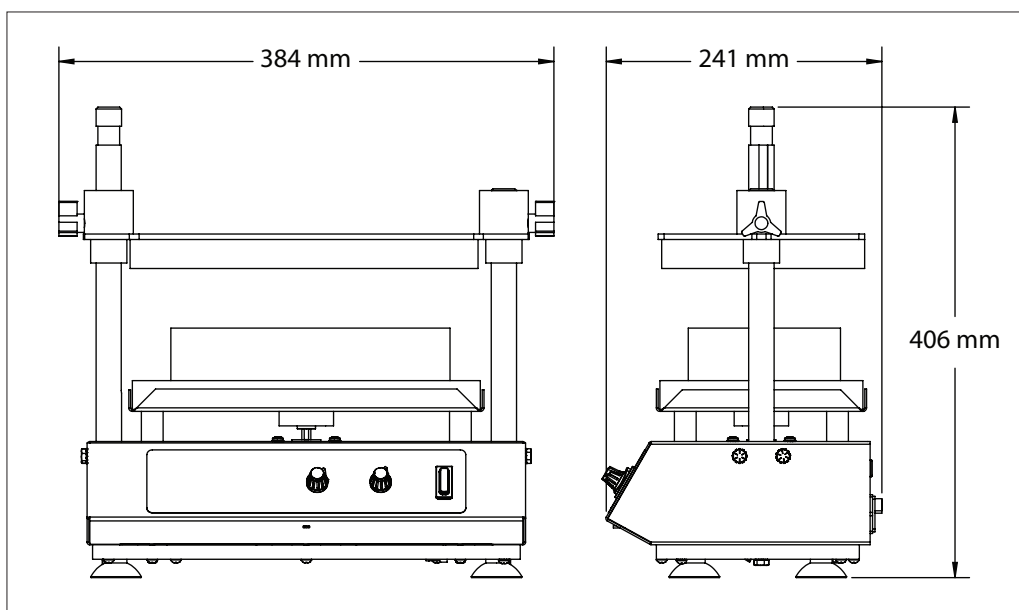
- Bezpieczeństwo produktu: EN 61010-1, EN 61010-2-051
- Kompatybilność elektromagnetyczna: EN 61326-1 klasa A, środowiska przemysłowe
- Oznaczenia zgodności: CE; RCM; UKCA; TÜV SÜD

Akcesoria

Stojak na probówki 10 mm (szary), mieści 50 probówek	30400238
Stojak na probówki 12 mm (niebieski), mieści 50 probówek	30400239
Stojak na probówki 13 mm (żółty), mieści 50 probówek	30400240
Stojak na probówki 16 mm (zielony), mieści 50 probówek	30400241
Stojak na probówki 50 ml (czerwony), mieści 15 probówek	30400242
Stojak na probówki 25 mm (biały), mieści 28 probówek	30400243
Zestaw do zwiększania wysokości*	30400244
Zestaw podkładek na tacę — górna i dolna	30400245

*Bez zestawu przedłużającego słupek — probówki od 5,1 cm do 10,2 cm wysokości
Z zestawem przedłużającym słupek — probówki o wysokości do 25,4 cm

Wymiary



OHAUS Europe GmbH

Heuwinkelstrasse 3,
8606 Nänikon,
Szwajcaria

e-mail: ssc@ohaus.com
Tel: 0048 22 440 69 78
e-mail: tsc@ohaus.com
Tel: 0048 22 440 69 98

www.ohaus.com

OHAUS Corporation
posiada certyfikat
zgodności ISO 9001:2015

