



Wytrząsarki typu vortex do mikro płytek



Idealne rozwiązanie do niezawodnego wirowania mikro płytek

Wytrząsarki vortex do mikro płytek firmy OHAUS idealnie sprawdzają się do mieszania mikro płytek w całym zakresie prędkości. Wszystkie modele są przeznaczone do ciągłej pracy w laboratorium. Modele cyfrowe są wyposażone w timer i dokładną kontrolę prędkości potrzebną w zastosowaniach wymagających powtarzalnych wyników, podczas gdy modele niecyfrowe o zmiennej prędkości są bardziej ekonomiczną alternatywą. Wysoka prędkość i mała orbita w tych wytrząsarkach sprawia, że doskonale nadają się do skutecznego mieszania mikro płytek.

Standardowe właściwości:

- Bezpieczne mieszanie przy dużych prędkościach — innowacyjna konstrukcja blokady akcesoriów do mikro płytek umożliwia bezpieczną pracę wytrząsarki w całym zakresie prędkości.
- W wytrząsarkach zamontowano wysokiej jakości silnik niemieckiej produkcji umożliwiający niezawodną, ciągłą pracę przy dowolnej prędkości.
- Wytrzymałe modele cyfrowe i niecyfrowe oferują efektywną kontrolę prędkości zarówno przy niskich obrotach na minutę podczas delikatnego wytrząsania, jak i przy dużych prędkościach podczas energetycznego wirowania próbek.

Wytrząsarki typu vortex do mikroplitek

Model	VXMPAL	VXMPDG
Sterowanie	Analogowy	Cyfrowy
Zakres prędkości	Tryb pracy, 300 obr./min – 2500 obr./min Tryb dotykowy, 300 obr./min – 3500 obr./min	
Orbita	3,5 mm	
Tryb pracy	Ciągła	
Zakres	2 mikroplitek	
Warunki pracy	od 4°C do 40°C, wilgotność względna 20%-85%, bez kondensacji	
Zasilanie	230 V, 0,13 A, 50/60 Hz	
Moc	30 W	
Wymiary (szer. × dług. × wys.)	137 × 266 × 114 mm	
Masa netto	5,3 kg	

Pozostałe funkcje i wyposażenie oferowane w standardzie

Odkładany 3-żyłowy przewód z wtyczką (w zestawie), pojedynczy uchwyt na mikroplitekę i nasadka (w zestawie)

Zgodność z normami

- Bezpieczeństwo produktu: EN 61010-1, EN 61010-2-051
- Kompatybilność elektromagnetyczna: EN 61326-1 klasa A, środowiska przemysłowe
- Oznaczenia zgodności: CE; RCM; TÜV SÜD

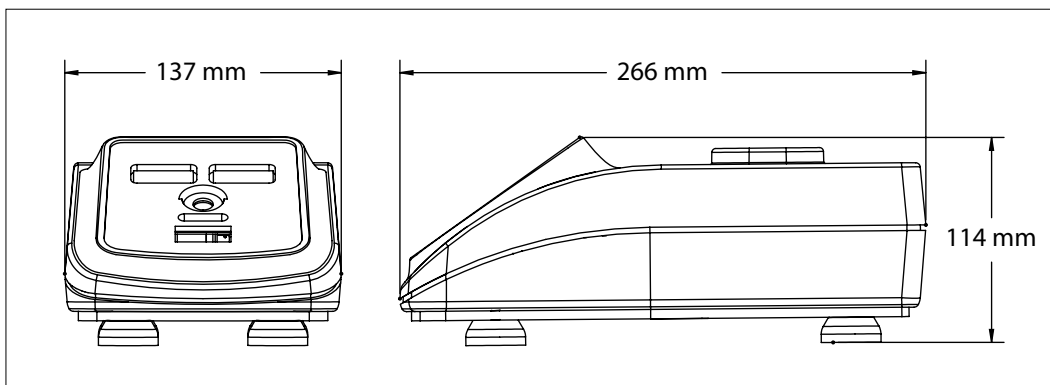
Akcesoria

Nakładka dla wytrz. vortex VXHD i VXMP 30400210

Uchwyt na 2 mikroplitekę..... 30400213

Uchwyt na mikroplitekę, pojedynczy..... 30400215

Wymiary



OHAUS Europe GmbH

Heuwinkelstrasse 3,
8606 Nänikon,
Szwajcaria

E-mail: ssc@ohaus.com
Tel.: 0041 22 567 53 19
E-mail: tsc@ohaus.com
Tel.: 0041 22 567 53 20

www.ohaus.com

System zarządzania
produkcją tego wyrobu
posiada certyfikat
ISO 9001:2015.

CH16F434

