



Mini wytrząsarki typu vortex



Wybierz idealną wytrząsarkę vortex spośród czterech wytrzymałych modeli do codziennego mieszania

Dostępne są cztery modele miniwytrząsarek vortex firmy OHAUS gwarantujące niezawodne mieszanie zarówno z niską, jak i wysoką prędkością. Model niecyfrowy oferuje zmienne sterowanie prędkością, a model cyfrowy umożliwia precyzyjne ustawienie prędkości i czasu, zapewniając powtarzalne wyniki za każdym razem. Model pulsacyjny charakteryzuje się unikalnym pulsacyjnym działaniem ograniczającym generację ciepła, zapewniając jednocześnie wyższą skuteczność mieszania i rozrywania wiązań komórkowych. Model o stałej prędkości oferuje proste, szybkie mieszanie za jednym dotknięciem przeznaczone do powtarzalnych zastosowań.

Unikalne cechy:

- W trybie dotykowym mieszanie rozpoczyna się po naciśnięciu górnej nakładki, a tryb ciągły umożliwia pracę z użyciem akcesoriów. Dzięki wytrzymałej, solidnej konstrukcji urządzenie podczas pracy pozostaje na swoim miejscu.
- Wytrzymałe wytrząsarki vortex w wersji cyfrowej i analogowej oferują efektywną kontrolę prędkości zarówno przy niskich obrotach na minutę podczas delikatnego wytrząsania, jak i przy dużych prędkościach podczas energetycznego wirowania próbek.
- Wytrząsarka vortex o stałej prędkości jest bardziej ekonomiczną alternatywą przeznaczoną do energicznego mieszania próbek z dużą prędkością. Z myślą o powtarzalnym przetwarzaniu próbek urządzenie to pozwala na proste i efektywne mieszanie z pełną prędkością.

Mini wytrząsarki typu vortex

Model	VXMNFS	VXMNAL	VXMNDG	VXMNPS
Sterowanie	Stała prędkość	Analogowy	Cyfrowy	Pulsacyjny, cyfrowy
Zakres prędkości	2800 obr./min	300 – 2800 obr./min	500 – 2800 obr./min	
Orbita	4,9 mm			2,5 mm
Zegar	nie dotyczy		Od 1 sekundy do 9999 minut	
Tryb pracy	Przerywana			
Warunki pracy	od 39°C do 104°C, wilgotność względna 20%-85%, bez kondensacji			
Zasilanie	230 V, 0,6 A, 50/60 Hz			
Moc	135 W			
Wymiary (szer. x dług. x wys.)	123 x 210 x 165 mm			
Masa netto	4,4 kg			

Pozostałe funkcje i wyposażenie oferowane w standardzie

Odłączany 3-żyłowy przewód w wtyczką, nasadka i platforma 7,6 cm na akcesoria do zlewek, kolb, probówek itp. (dołączone do wszystkich modeli), uchwyt ze stali nierdzewnej na 12 probówek (w zestawie tylko z modelami pulsacyjnymi)

Zgodność z normami

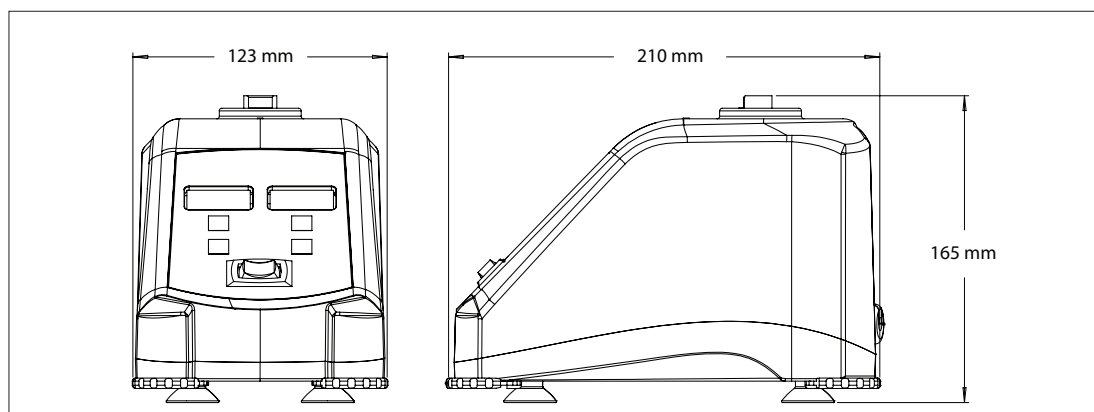
- **Bezpieczeństwo produktu:** EN 61010-1, EN 61010-2-051
- **Kompatybilność elektromagnetyczna:** EN 61326-1 klasa A, środowiska przemysłowe
- **Oznaczenia zgodności:** CE; RCM; UKCA; TÜV SÜD

Akcesoria

Nr art.	Opis	VXMNFS	VXMNAL	VXMNDG	VXMNPS
30400235	Nakładka na 1 probówkę	•	•	•	•
30400236	Nakładka 7,6 cm	•	•	•	•
30400237	Gumowe wieko nakładki 7,6 cm	•	•	•	•
30400196	Nakładka 8 cm z gumową pokrywą	•	•	•	•
30400197	Komplet uchwytów piank. na probówki	Nie dot.	•	•	•
30400198	Kompl. uchwytów 1x mikro płytki i mikro probówka z podkładką	Nie dot.	•	•	•
30400199	Zestaw do mikro płytek (2 szt.) z podkładką	Nie dot.	•	•	•
30400200	Zestaw do mikro probówek z uchwytem	Nie dot.	•	•	•
30400201	Zestaw różnych wkładek piankowych	Nie dot.	•	•	•
30400202	Pojedynczy uchwyt na probówkę	Nie dot.	•	•	•
30400203	Reduktor do wytrząsarki (Vortex Genie)	Nie dot.	•	•	•
30400204	Uchwyt na mikro probówki 0,5 ml	Nie dot.	•	•	•
30400205	Uchwyt na mikro probówki od 1,5 ml do 2,0 ml	Nie dot.	•	•	•
30400206	Uchwyt na mikropr, stal nier. od 1,5 do 2,0 ml	Nie dot.	•	•	•
30400207	Uchwyt na ampułki — mały (15-17mm)	Nie dot.	•	•	•
30400208	Uchwyt na ampułki — duży (10-17mm)	Nie dot.	•	•	•
30400227	Podkładka podtrzymująca wkład. pian.	Nie dot.	•	•	•
30400228	Uprząż na naczynia, 2 szt.*	Nie dot.	•	•	•
30400229	Uchwyt na probówki 9-13 mm, 2 szt.*	Nie dot.	•	•	•
30400230	Uchwyt na probówki 14-19 mm, 2 szt.*	Nie dot.	•	•	•
30400231	Uchwyt na probówki 20-25 mm, 2 szt.*	Nie dot.	•	•	•
30400232	Uchwyt na mikro probówki, 2 szt.*	Nie dot.	•	•	•
30400233	Uchwyt na mikro płytki, 2 szt.*	Nie dot.	•	•	•
30400234	Płaska wkładka piankowa, 2 szt.*	Nie dot.	•	•	•

*Wymagana wkładka przytrzymująca 30400227

Wymiary



OHAUS Europe GmbH

e-mail: ssc@ohaus.com
Tel: 0048 22 440 69 78
e-mail: tsc@ohaus.com
Tel: 0048 22 440 69 98

www.ohaus.com

OHAUS Corporation
posiada certyfikat
zgodności ISO 9001:2015

