



Wytrząsarki o ruchu kołyszącym lub falującym z inkubacją



Unikalne wytrząsarki inkubacyjne o ruchu kołyszącym lub falującym to oszczędność miejsca na stole laboratoryjnym

Innowacyjne wytrząsarki inkubacyjne o ruchu kołyszącym lub falującym firmy OHAUS są przeznaczone do inkubacji próbek tam, gdzie liczy się precyzja i powtarzalność wyników. Wytrząsarki o ruchu kołyszącym wywołują ruch przypominający ruch huśtawki, natomiast wytrząsarki o ruchu falującym zapewniają łagodny ruch falujący w trzech wymiarach. Wszystkie modele są wyposażone w niezależne wyświetlacze z intuicyjnym panelem dotykowym. Oba modele są wyposażone w zabezpieczenia, które chronią zarówno użytkownika, jak i próbki.

Unikalne cechy:

- Elektroniczne sterowanie umożliwia prostą regulację kąta nachylenia, prędkości i temperatury podczas pracy urządzenia w celu uzyskania optymalnego zmieszania.
- Urządzenie pozwala osiągnąć powtarzalne wyniki, którym można ufać. Intuicyjny panel dotykowy umożliwia precyzyjną regulację kąta nachylenia w krokach co 1°, zmianę prędkości w krokach co 1 obr./min i ustawienie temperatury w krokach co 1°C.
- Innowacyjna funkcja zwiększania prędkości umożliwia powolne dochodzenie do żądanej prędkości, co zapobiega rozbryzgom. O płynność ruchu kołyszącego lub falującego dba wyjątkowy, najnowocześniejszy silnik i układ elektroniczny.

Wytrząsarki o ruchu kołyszącym lub falującym z inkubacją

Model	ISRK04HDG	ISWV02HDG
Typ wytrząsarki	Wytrząsarka o ruchu kołyszącym	Wytrząsarka o ruchu falującym
Sterowanie	Cyfrowe	
Ruch/kąt nachylenia	Kołyszący, 0 – 15°	Falujący, 0 – 20°
Zakres prędkości	Od 1 do 50 obr./min	Od 1 do 30 obr./min
Dokładność prędkości	± 1 obr./min	
Zakres temperatur	Od + 5°C powyżej temperatury otoczenia do 65°C	
Stabilność temperatury	± 0,5°C w temp. 37°C	
Zegar	Od 1 sekundy do 160 godzin	
Maksymalne obciążenie	4,5 kg	2,3 kg
Warunki pracy	od 5°C do 40°C, wilgotność względna 80%, bez kondensacji	
Układ napędowy	Silnik krokowy	
Taca w zestawie (dług. x szer.)	254 mm x 191 mm	235 mm x 184 mm
Materiał tacy	Aluminium	
Wymiary ogólne (dł. x szer. x wys.)	419 x 257 x 274 mm	
Wymiary wewnętrzne (dł. x szer. x wys.)	273 mm x 197 mm x 970 mm	273 mm x 197 mm x 860 mm
Masa netto	5,7 kg	6,2 kg
Zasilanie	230 V, 1,87 A, 50/60Hz	
Moc	420 W	

Pozostałe funkcje i wyposażenie oferowane w standardzie

Konstrukcja odporna na zalanie, zabezpieczenie przed przeciążeniem z alarmem dźwiękowym/wizualnym w modelach cyfrowych oraz alarm dźwiękowy w modelach analogowych, wskaźnik wysokiej temperatury, Odłączany kabel zasilający (w zestawie)

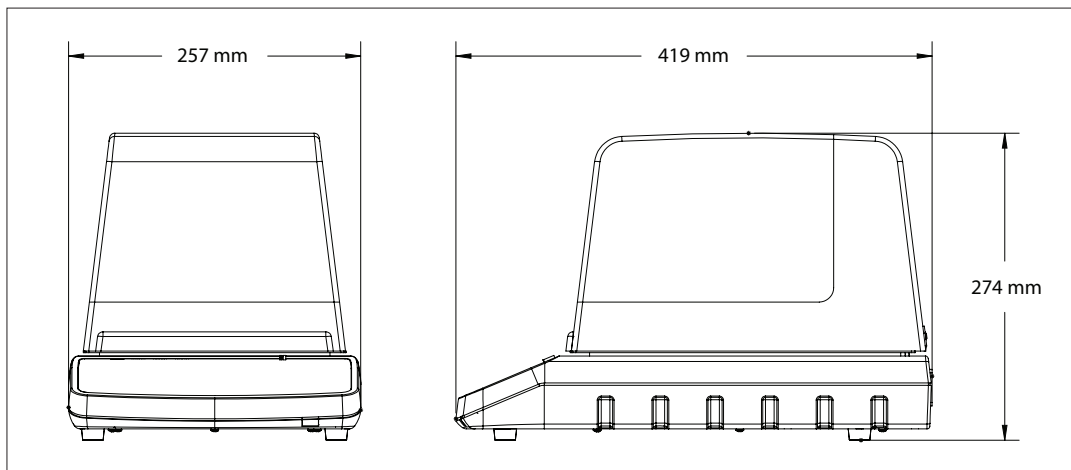
Zgodność z normami

- **Bezpieczeństwo produktu:** EN 61010-1, EN 61010-2-010, EN 61010-2-051
- **Kompatybilność elektromagnetyczna:** EN 61326-1 klasa A, środowiska przemysłowe
- **Oznaczenia zgodności:** CE; RCM; TÜV SÜD

Zastosowania

Hybrydyzacje, hodowle komórek, techniki znakowania, żele barwiące i odbarwiające

Wymiary



OHAUS Europe GmbH

Heuwinkelstrasse 3,
8606 Nänikon,
Szwajcaria

E-mail: ssc@ohaus.com
Tel: 0048 22 440 69 78
E-mail: tsc@ohaus.com
Tel: 0048 22 440 69 98

www.ohaus.com

OHAUS Corporation
posiada certyfikat
zgodności ISO 9001:2015

