



Wytrząsarki Orbitalne Heavy Duty



Osiem wytrząsarek orbitalnych oferujących różnorodność możliwości i elastyczność w celu uzyskania maksymalnych rezultatów przetwarzania próbek

Wytrząsarki Heavy Duty firmy OHAUS są przeznaczone do szeregu różnych zastosowań bez względu na stopień trudności danego zadania. Zaawansowane i wygodne w użyciu wytrząsarki gwarantują jednostajny ruch orbitalny. Modele cyfrowe oferują dokładną kontrolę prędkości w zastosowaniach wymagających powtarzalności wyników. Modele niecyfrowe są bardziej ekonomiczną alternatywą. Uzyskaj maksymalną przepustowość i wydajność w laboratorium — osiem modeli o obciążalności od 16 do 68 kg.

Standardowe właściwości:

- Urządzenia przystosowane do Twojego laboratorium — wszystkie modele są wyposażone w tackę i gumową matę, a ponadto można je dostosować dzięki ponad 70 opcjonalnym akcesoriom.
- Wyjątkowy system wytrząsania Accu-Drive dostępny w wytrząsarkach cyfrowych umożliwia doskonałe sterowanie prędkością oraz zapewnia dokładność i trwałość. Wszystkie modele są wyposażone w bezobsługowy silnik gwarantujący długotrwałe użytkowanie.
- Chroń swoje próbki. Optymalna funkcja zwiększania prędkości umożliwia powolne dochodzenie do żądanej prędkości, co zapobiega rozbryzgom. Czujnik obciążenia wykrywa brak równowagi i automatycznie zmniejsza obroty do bezpiecznej prędkości.

Parametry Wytrząsarki Orbitalne Heavy Duty

Model	SHHD1619AL	SHHD1619DG	SHHD2325AL	SHHD2325DG	SHHD4525DG	SHHD4550DG	SHHD6825DG	SHHD6850DG
Sterowanie	Analogowe	Cyfrowe	Analogowe	Cyfrowe				
Ruch	Orbitalny, 19 mm		Orbitalny, 25 mm			Orbitalny, 51 mm	Orbitalny, 25 mm	Orbitalny, 51 mm
Zakres prędkości	Od 25 do 500 obr./min	Od 15 do 500 obr./min	Od 25 do 500 obr./min	Od 20 do 500 obr./min	Od 15 do 500 obr./min	Od 15 do 300 obr./min	Od 15 do 500 obr./min	Od 15 do 300 obr./min
Dokładność prędkości	Nie dot.	Powyżej 100 obr./min ± 1% ustawionej prędkości, poniżej 100 obr./min ± 1 obr./min	Nie dot.	Powyżej 100 obr./min ± 1% ustawionej prędkości, poniżej 100 obr./min ± 1 obr./min				
Zegar	Od 1 minuty do 120 minut	Od 1 sekundy do 160 godzin	Od 1 minuty do 120 minut	Od 1 sekundy do 160 godzin				
Maks. obciążenie	16 kg (do 2,3 kg max 500 obr./min; od 2,3 kg do 16 kg max 75 obr./min)		23 kg (do 4,5 kg max 500 obr./min; od 2,3 kg do 23 kg max 125 obr./min)		45 kg (do 18 kg max 300 obr./min; od 18 kg do 45 kg max 125 obr./min)		68 kg (do 18 kg max 300 obr./min; od 18 kg do 68 kg max 125 obr./min)	
Alarm dźwiękowy	—	•	—	•	•	•	•	•
Czujnik obciążenia	—	•	—	•	•	•	•	•
Ochrona przed przeciążeniem	—	•	—	•	•	•	•	•
Kalibracja użytkownika (prędkość)	—	•	—	•	•	•	•	•
Interfejs RS232	—	•	—	•	•	•	•	•
Warunki pracy	0°C – 40°C, 80% RH*, bez kondensacji	-10°C – 60°C, 80% RH, bez kondensacji	0°C – 40°C, 80% RH, bez kondensacji	-10°C – 60°C, 80% RH, bez kondensacji				
Układ napędowy	Bezszcotkowy silnik DC; potrójny mimośród							
Taca w zestawie (dł. x szer.)	279 × 330 mm		457 × 610 mm		610 × 610 mm		610 × 910 mm	
Wymiary ogólne (dł. x szer. x wys.)	413 × 355 × 149 mm		610 × 678 × 149 mm		729 × 678 × 170 mm		744 × 914 × 170 mm	
Masa netto	21,8 kg		49 kg		90,3 kg		103,9 kg	
Zasilanie	230 V, 2,5 A, 50/60 Hz							
Moc	75 W				80 W			

*Wilgotność względna

Pozostałe funkcje i wyposażenie oferowane w standardzie

Wbudowana taca i antypoślizgowa gumowa mata (w zestawie)

Zgodność z normami

- **Bezpieczeństwo produktu:** EN 61010-1, EN 61010-2-051
- **Kompatybilność elektromagnetyczna:** EN 61326-1 klasa A, środowiska przemysłowe
- **Oznaczenia zgodności:** CE; RCM; UKCA; TÜV SÜD

Zastosowania

Hodowle komórek, badania rozpuszczalności, ekstrakcje, hodowle bakterii, zawiesiny i hodowle drożdży, barwienie/odbardwanie, testy immunologiczne, badania białek, techniki znakowania

Akcesoria do platform Wytrząsarki Orbitalne Heavy Duty

Platformy do wytrząsarek Heavy Duty			SHHD1619AL	SHHD1619DG	SHHD2325AL	SHHD2325DG	SHHD4525DG	SHHD4550DG	SHHD6825DG	SHHD6850DG
Nr art.	Opis	Możliwość piętrowego przechowywania*								
30400052	Platforma uniwersalna, 28 × 33 cm	Brak możliwości piętrowego przechowywania	•	•						
30400053	Platforma uniwersalna, 33 × 33 cm	Brak możliwości piętrowego przechowywania	•	•						
30400054	Platforma uniwersalna, 46 × 46 cm	Możliwość piętrowego przechowywania	•	•						
30400056	Platforma uniwersalna, 61 × 46 cm	Możliwość piętrowego przechowywania**	•	•	•	•				
30400057	Platforma uniwersalna, 61 × 61 cm	Brak możliwości piętrowego przechowywania					•	•		
30400058	Platforma uniwersalna, 76 × 46 cm	Możliwość piętrowego przechowywania			•	•				
30400059	Platforma uniwersalna, 91 × 61 cm	Brak możliwości piętrowego przechowywania							•	•
30400066	Platforma hodowlana z matą, 46 × 46 cm	Możliwość piętrowego przechowywania	•	•						
30400067	Platforma hodowlana z matą, 46 × 61 cm	Możliwość piętrowego przechowywania**	•	•	•	•				
30400068	Platforma regulowana, 46 × 46 cm	Brak możliwości piętrowego przechowywania	•	•						
30400069	Platforma regulowana, 61 × 46 cm	Brak możliwości piętrowego przechowywania			•	•				
30400070	Platforma na duże naczynia, 76 × 46 cm	Brak możliwości piętrowego przechowywania			•	•				
30400071	Platforma na duże naczynia, 61 × 61 cm	Brak możliwości piętrowego przechowywania					•	•		
30400072	Platforma na duże naczynia, 91 × 61 cm	Brak możliwości piętrowego przechowywania							•	•
30400075	Platforma specjalna, 33 × 33 cm, 125 ml	Brak możliwości piętrowego przechowywania	•	•						
30400076	Platforma specjalna, 33 × 33 cm, 250 ml	Brak możliwości piętrowego przechowywania	•	•						
30400077	Platforma specjalna, 33 × 33 cm, 500 ml	Brak możliwości piętrowego przechowywania	•	•						
30400078	Platforma specjalna, 33 × 33 cm, 1000 ml	Brak możliwości piętrowego przechowywania	•	•						
30400079	Platforma specjalna, 46 × 46 cm, 125 ml	Możliwość piętrowego przechowywania	•	•						
30400080	Platforma specjalna, 46 × 46 cm, 250 ml	Możliwość piętrowego przechowywania	•	•						
30400081	Platforma specjalna, 46 × 46 cm, 500 ml	Możliwość piętrowego przechowywania	•	•						
30400082	Platforma specjalna, 46 × 46 cm, 1000 ml	Możliwość piętrowego przechowywania	•	•						
30400083	Rozdzielająca platforma zsykowa 46 × 46 cm	Brak możliwości piętrowego przechowywania	•	•						

*Aby układać platformy piętrowo, należy wybrać (2) umożliwiające to platformy o tym samym rozmiarze oraz (1) zestaw klamer dwuwarstwowych (nr art. 30400051).

**Platformy o wymiarach 61 × 46 cm mogą być używane zarówno na wytrząsarkach o maksymalnym obciążeniu 16 kg, jak i 23 kg, ale mogą być układane piętrowo tylko na wytrząsarkach o maksymalnym obciążeniu 16 kg.



30400052
Platforma uniwersalna, 28 × 33 cm



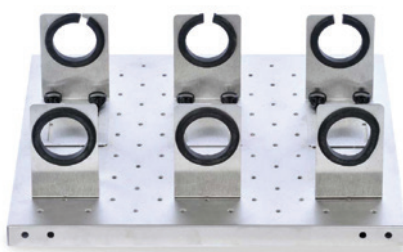
30400067
Platforma hodowlana z matą, 46 × 61 cm



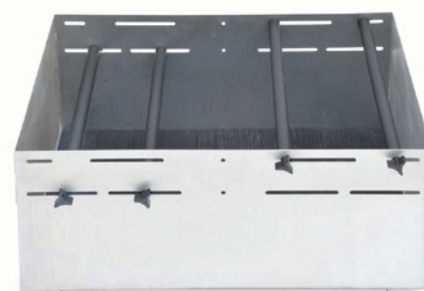
30400068
Platforma regulowana, 46 × 46 cm



30400079
Platforma specjalna, 46 × 46 cm, 125 ml



30400083
Rozdzielająca platforma zsykowa, 46 × 46 cm



30400072
Platforma na duże naczynia, 91 × 61 cm

Akcesoria Wytrząsarki Orbitalne Heavy Duty

Akcesoria do platformy uniwersalnej, 28 × 33 cm, S/S (nr art. 30400052)	Opis	Maks. na platformę
30400084	Zacisk na kolbę, 10 ml	60
30400085	Zacisk na kolbę, 25 ml	25
30400086	Zacisk na kolbę, 50 ml	13
30400087	Zacisk na kolbę, 125 ml	10
30400088	Zacisk na kolbę, 250 ml	9
30400089	Zacisk na kolbę, 500 ml	7
30400090	Zacisk na 1-litrową kolbę Erlenmeyera	4
30400097	Zacisk na 500 ml butelkę lab.	5
30400098	Zacisk na 1000 ml butelkę lab.	2
30400099	Zacisk na kolbę PVC 125 ml	10
30400100	Zacisk na kolbę PVC 250 ml	8
30400101	Zacisk na kolbę PVC 500 ml	5
30400102	Zacisk na kolbę PVC 1000 ml	2
30400105	Stojak na probówki 13 mm, obrotowy	1
30400106	Stojak na probówki 16 mm, obrotowy	1
30400107	Stojak na probówki 20 mm, obrotowy	1
30400108	Stojak na probówki 25 mm, obrotowy	1
30400109	Stojak na probówki 30 mm, obrotowy	1
30400114	Stojak na mikroprobówki	2
30400115	Stojak na probówki 10-13 mm średn.	2
30400116	Stojak na probówki 14-16 mm średn.	2
30400117	Stojak na probówki 18-20 mm średn.	2
30400118	Stojak na probówki 22-25 mm średn.	2
30400119	Stojak na probówki 15 ml	2
30400120	Stojak na probówki 50 ml	2
30400104	Zacisk na mikroplótkę ze st. nierdz.	4
30400060	Gumowa mata, 28 × 33 cm	1



30400052
Platforma uniwersalna, 28 × 33 cm



30400085
Zacisk na kolbę, 25 ml



30400060
Gumowa mata, 28 × 33 cm

Akcesoria Wytrząsarki Orbitalne Heavy Duty

Akcesoria do platformy uniwersalnej, 33 × 33 cm, S/S (nr art. 30400053)	Opis	Maks. na platformę
30400084	Zacisk na kolbę, 10 ml	60
30400085	Zacisk na kolbę, 25 ml	30
30400086	Zacisk na kolbę, 50 ml	15
30400087	Zacisk na kolbę, 125 ml	12
30400088	Zacisk na kolbę, 250 ml	12
30400089	Zacisk na kolbę, 500 ml	8
30400090	Zacisk na 1-litrową kolbę Erlenmeyera	4
30400091	Zacisk na 2-litrową kolbę Erlenmeyera	3
30400092	Zacisk na 2,8-litrową kolbę Erlenmeyera	1
30400093	Zacisk na 3-litrową kolbę Erlenmeyera	1
30400094	Zacisk na 4-litrową kolbę Erlenmeyera	1
30400095	Zacisk na 5-litrową kolbę Erlenmeyera	1
30400096	Zacisk na 6-litrową kolbę Erlenmeyera	1
30400097	Zacisk na 500 ml butelkę lab.	6
30400098	Zacisk na 1000 ml butelkę lab.	5
30400099	Zacisk na kolbę PVC 125 ml	12
30400100	Zacisk na kolbę PVC 250 ml	10
30400101	Zacisk na kolbę PVC 500 ml	6
30400102	Zacisk na kolbę PVC 1000 ml	4
30400103	Zacisk na kolbę PVC 2000 ml	3
30400105	Stojak na probówki 13 mm, obrotowy	2
30400106	Stojak na probówki 16 mm, obrotowy	2
30400107	Stojak na probówki 20 mm, obrotowy	2
30400108	Stojak na probówki 25 mm, obrotowy	2
30400109	Stojak na probówki 30 mm, obrotowy	2
30400114	Stojak na mikroprobówki	2
30400115	Stojak na probówki 10-13 mm średn.	2
30400116	Stojak na probówki 14-16 mm średn.	2
30400117	Stojak na probówki 18-20 mm średn.	2
30400118	Stojak na probówki 22-25 mm średn.	2
30400119	Stojak na probówki 15 ml	2
30400120	Stojak na probówki 50 ml	2
30400104	Zacisk na mikroplótkę ze st. nierdz.	6
30400061	Gumowa mata, 33 × 33 cm	1



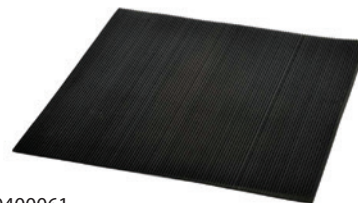
30400053
Platforma uniwersalna, 33 × 33 cm



30400099
Zacisk na kolbę PVC 125 ml



30400097
Zacisk na 500 ml butelkę lab.



30400061
Gumowa mata, 33 × 33 cm

Akcesoria Wytrząsarki Orbitalne Heavy Duty

Akcesoria do platformy uniwersalnej, 46 × 46 cm, S/S (nr art. 30400054)	Opis	Maks. na platformę
30400051	Klamry dwuwarstwowe, zestaw 4	1
30400084	Zacisk na kolbę, 10 ml	113
30400085	Zacisk na kolbę, 25 ml	64
30400086	Zacisk na kolbę, 50 ml	32
30400087	Zacisk na kolbę, 125 ml	20
30400088	Zacisk na kolbę, 250 ml	20
30400089	Zacisk na kolbę, 500 ml	13
30400090	Zacisk na 1-litrową kolbę Erlenmeyera	8
30400091	Zacisk na 2-litrową kolbę Erlenmeyera	5
30400092	Zacisk na 2,8-litrową kolbę Erlenmeyera	2
30400093	Zacisk na 3-litrową kolbę Erlenmeyera	2
30400094	Zacisk na 4-litrową kolbę Erlenmeyera	4
30400095	Zacisk na 5-litrową kolbę Erlenmeyera	4
30400096	Zacisk na 6-litrową kolbę Erlenmeyera	2
30400097	Zacisk na 500 ml butelkę lab.	16
30400098	Zacisk na 1000 ml butelkę lab.	10
30400099	Zacisk na kolbę PVC 125 ml	20
30400100	Zacisk na kolbę PVC 250 ml	18
30400101	Zacisk na kolbę PVC 500 ml	12
30400102	Zacisk na kolbę PVC 1000 ml	8
30400103	Zacisk na kolbę PVC 2000 ml	4
30400105	Stojak na probówkę 13 mm, obrotowy	2
30400106	Stojak na probówkę 16 mm, obrotowy	2
30400107	Stojak na probówkę 20 mm, obrotowy	2
30400108	Stojak na probówkę 25 mm, obrotowy	2
30400109	Stojak na probówkę 30 mm, obrotowy	2
30400110	Stojak na probówkę 10-14 mm stac.	3
30400111	Stojak na probówkę 16-20 mm stac.	3
30400112	Stojak na probówkę 21-25 mm stac.	3
30400113	Stojak na probówkę 50 ml stac.	3
30400114	Stojak na mikroprobówkę	4
30400115	Stojak na probówkę 10-13 mm średn.	4
30400116	Stojak na probówkę 14-16 mm średn.	4
30400117	Stojak na probówkę 18-20 mm średn.	4
30400118	Stojak na probówkę 22-25 mm średn.	4
30400119	Stojak na probówkę 15 ml	4
30400120	Stojak na probówkę 50 ml	4
30400104	Zacisk na mikroplytkę ze st. nierdz.	12
30400062	Gumowa mata, 46 × 46 cm	1



30400054
Platforma uniwersalna, 46 × 46 cm



30400051
Klamry dwuwarstwowe, zestaw 4



30400088
Zacisk na kolbę, 250 ml



30400096
Zacisk na 6-litrową kolbę Erlenmeyera

Akcesoria Wytrząsarki Orbitalne Heavy Duty

Akcesoria do platformy uniwersalnej, 61 × 46 cm, S/S (nr art. 30400056)	Opis	Maks. na platformę
30400051	Klamry dwuwarstwowe, zestaw 4	1
30400084	Zacisk na kolbę, 10 ml	158
30400085	Zacisk na kolbę, 25 ml	88
30400086	Zacisk na kolbę, 50 ml	44
30400087	Zacisk na kolbę, 125 ml	28
30400088	Zacisk na kolbę, 250 ml	28
30400089	Zacisk na kolbę, 500 ml	20
30400090	Zacisk na 1-litrową kolbę Erlenmeyera	12
30400091	Zacisk na 2-litrową kolbę Erlenmeyera	6
30400092	Zacisk na 2,8-litrową kolbę Erlenmeyera	3
30400093	Zacisk na 3-litrową kolbę Erlenmeyera	3
30400094	Zacisk na 4-litrową kolbę Erlenmeyera	4
30400095	Zacisk na 5-litrową kolbę Erlenmeyera	4
30400096	Zacisk na 6-litrową kolbę Erlenmeyera	3
30400097	Zacisk na 500 ml butelkę lab.	20
30400098	Zacisk na 1000 ml butelkę lab.	13
30400099	Zacisk na kolbę PVC 125 ml	28
30400100	Zacisk na kolbę PVC 250 ml	25
30400101	Zacisk na kolbę PVC 500 ml	16
30400102	Zacisk na kolbę PVC 1000 ml	10
30400103	Zacisk na kolbę PVC 2000 ml	6
30400105	Stojak na probówki 13 mm, obrotowy	3
30400106	Stojak na probówki 16 mm, obrotowy	3
30400107	Stojak na probówki 20 mm, obrotowy	3
30400108	Stojak na probówki 25 mm, obrotowy	3
30400109	Stojak na probówki 30 mm, obrotowy	3
30400110	Stojak na probówki 10-14 mm stac.	5
30400111	Stojak na probówki 16-20 mm stac.	5
30400112	Stojak na probówki 21-25 mm stac.	5
30400113	Stojak na probówki 50 ml stac.	5
30400114	Stojak na mikroprobówki	6
30400115	Stojak na probówki 10-13 mm średn.	6
30400116	Stojak na probówki 14-16 mm średn.	6
30400117	Stojak na probówki 18-20 mm średn.	6
30400118	Stojak na probówki 22-25 mm średn.	6
30400119	Stojak na probówki 15 ml	6
30400120	Stojak na probówki 50 ml	6
30400104	Zacisk na mikroplótkę ze st. nierdz.	18
30400063	Gumowa mata, 46 × 61 cm	1



30400056
Platforma uniwersalna, 61 × 46 cm



30400095
Zacisk na 5-litrową kolbę Erlenmeyera



30400102
Zacisk na kolbę PVC 1000 ml



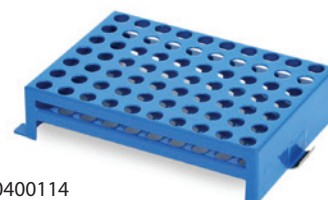
30400103
Zacisk na kolbę PVC 2000 ml

Akcesoria Wytrząsarki Orbitalne Heavy Duty

Akcesoria do platformy uniwersalnej, 61 × 61 cm, S/S (nr art. 30400057)	Opis	Maks. na platformę
30400084	Zacisk na kolbę, 10 ml	221
30400085	Zacisk na kolbę, 25 ml	121
30400086	Zacisk na kolbę, 50 ml	61
30400087	Zacisk na kolbę, 125 ml	41
30400088	Zacisk na kolbę, 250 ml	41
30400089	Zacisk na kolbę, 500 ml	25
30400090	Zacisk na 1-litrową kolbę Erlenmeyera	16
30400091	Zacisk na 2-litrową kolbę Erlenmeyera	9
30400092	Zacisk na 2,8-litrową kolbę Erlenmeyera	5
30400093	Zacisk na 3-litrową kolbę Erlenmeyera	5
30400094	Zacisk na 4-litrową kolbę Erlenmeyera	5
30400095	Zacisk na 5-litrową kolbę Erlenmeyera	5
30400096	Zacisk na 6-litrową kolbę Erlenmeyera	5
30400097	Zacisk na 500 ml butelkę lab.	25
30400098	Zacisk na 1000 ml butelkę lab.	18
30400099	Zacisk na kolbę PVC 125 ml	41
30400100	Zacisk na kolbę PVC 250 ml	35
30400101	Zacisk na kolbę PVC 500 ml	24
30400102	Zacisk na kolbę PVC 1000 ml	13
30400103	Zacisk na kolbę PVC 2000 ml	9
30400105	Stojak na próbówki 13 mm, obrotowy	4
30400106	Stojak na próbówki 16 mm, obrotowy	4
30400107	Stojak na próbówki 20 mm, obrotowy	4
30400108	Stojak na próbówki 25 mm, obrotowy	4
30400109	Stojak na próbówki 30 mm, obrotowy	4
30400110	Stojak na próbówki 10-14 mm stac.	7
30400111	Stojak na próbówki 16-20 mm stac.	7
30400112	Stojak na próbówki 21-25 mm stac.	7
30400113	Stojak na próbówki 50 ml stac.	7
30400114	Stojak na mikropróbówki	8
30400115	Stojak na próbówki 10-13 mm średn.	8
30400116	Stojak na próbówki 14-16 mm średn.	8
30400117	Stojak na próbówki 18-20 mm średn.	8
30400118	Stojak na próbówki 22-25 mm średn.	8
30400119	Stojak na próbówki 15 ml	8
30400120	Stojak na próbówki 50 ml	8
30400104	Zacisk na mikroplótkę ze st. nierdz.	24
30400064	Gumowa mata, 61 × 61 cm	1



30400057
Platforma uniwersalna, 61 × 61 cm



30400114
Stojak na mikropróbówki



30400117
Stojak na próbówki 18-20 mm średn.



30400064
Gumowa mata, 61 × 61 cm

Akcesoria Wytrząsarki Orbitalne Heavy Duty

Akcesoria do platformy uniwersalnej, 76 × 46 cm, S/S (nr art. 30400058)	Opis	Maks. na platformę
30400051	Klamry dwuwarstwowe, zestaw 4	1
30400084	Zacisk na kolbę, 10 ml	203
30400085	Zacisk na kolbę, 25 ml	112
30400086	Zacisk na kolbę, 50 ml	56
30400087	Zacisk na kolbę, 125 ml	36
30400088	Zacisk na kolbę, 250 ml	36
30400089	Zacisk na kolbę, 500 ml	26
30400090	Zacisk na 1-litrową kolbę Erlenmeyera	15
30400091	Zacisk na 2-litrową kolbę Erlenmeyera	8
30400092	Zacisk na 2,8-litrową kolbę Erlenmeyera	3
30400093	Zacisk na 3-litrową kolbę Erlenmeyera	4
30400094	Zacisk na 4-litrową kolbę Erlenmeyera	6
30400095	Zacisk na 5-litrową kolbę Erlenmeyera	6
30400096	Zacisk na 6-litrową kolbę Erlenmeyera	4
30400097	Zacisk na 500 ml butelkę lab.	28
30400098	Zacisk na 1000 ml butelkę lab.	18
30400099	Zacisk na kolbę PVC 125 ml	36
30400100	Zacisk na kolbę PVC 250 ml	33
30400101	Zacisk na kolbę PVC 500 ml	20
30400102	Zacisk na kolbę PVC 1000 ml	14
30400103	Zacisk na kolbę PVC 2000 ml	8
30400105	Stojak na probówki 13 mm, obrotowy	4
30400106	Stojak na probówki 16 mm, obrotowy	4
30400107	Stojak na probówki 20 mm, obrotowy	4
30400108	Stojak na probówki 25 mm, obrotowy	4
30400109	Stojak na probówki 30 mm, obrotowy	4
30400110	Stojak na probówki 10-14 mm stac.	6
30400111	Stojak na probówki 16-20 mm stac.	6
30400112	Stojak na probówki 21-25 mm stac.	6
30400113	Stojak na probówki 50 ml stac.	6
30400114	Stojak na mikroprobówki	8
30400115	Stojak na probówki 10-13 mm średn.	8
30400116	Stojak na probówki 14-16 mm średn.	8
30400117	Stojak na probówki 18-20 mm średn.	8
30400118	Stojak na probówki 22-25 mm średn.	8
30400119	Stojak na probówki 15 ml	8
30400120	Stojak na probówki 50 ml	8
30400104	Zacisk na mikroplótkę ze st. nierdz.	21



30400058
Platforma uniwersalna, 76 × 46 cm



30400088
Zacisk na kolbę, 250 ml



30400097
Zacisk na 500 ml butelkę lab.



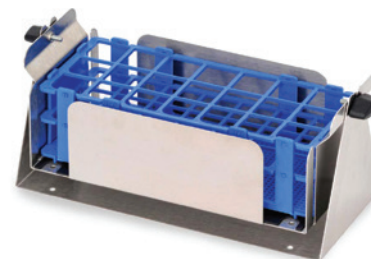
30400104
Zacisk na mikroplótkę ze st. nierdz.

Akcesoria Wytrząsarki Orbitalne Heavy Duty

Akcesoria do platformy uniwersalnej, 91 × 61 cm, S/S (nr art. 30400059)	Opis	Maks. na platformę
30400084	Zacisk na kolbę, 10 ml	336
30400085	Zacisk na kolbę, 25 ml	160
30400086	Zacisk na kolbę, 50 ml	94
30400087	Zacisk na kolbę, 125 ml	61
30400088	Zacisk na kolbę, 250 ml	64
30400089	Zacisk na kolbę, 500 ml	40
30400090	Zacisk na 1-litrową kolbę Erlenmeyera	24
30400091	Zacisk na 2-litrową kolbę Erlenmeyera	14
30400092	Zacisk na 2,8-litrową kolbę Erlenmeyera	7
30400093	Zacisk na 3-litrową kolbę Erlenmeyera	7
30400094	Zacisk na 4-litrową kolbę Erlenmeyera	9
30400095	Zacisk na 5-litrową kolbę Erlenmeyera	7
30400096	Zacisk na 6-litrową kolbę Erlenmeyera	7
30400097	Zacisk na 500 ml butelkę lab.	40
30400098	Zacisk na 1000 ml butelkę lab.	30
30400099	Zacisk na kolbę PVC 125 ml	61
30400100	Zacisk na kolbę PVC 250 ml	55
30400101	Zacisk na kolbę PVC 500 ml	38
30400102	Zacisk na kolbę PVC 1000 ml	22
30400103	Zacisk na kolbę PVC 2000 ml	13
30400105	Stojak na próbówki 13 mm, obrotowy	6
30400106	Stojak na próbówki 16 mm, obrotowy	6
30400107	Stojak na próbówki 20 mm, obrotowy	6
30400108	Stojak na próbówki 25 mm, obrotowy	6
30400109	Stojak na próbówki 30 mm, obrotowy	6
30400110	Stojak na próbówki 10-14 mm stac.	5
30400111	Stojak na próbówki 16-20 mm stac.	5
30400112	Stojak na próbówki 21-25 mm stac.	5
30400113	Stojak na próbówki 50 ml stac.	5
30400114	Stojak na mikropróbówki	7
30400115	Stojak na próbówki 10-13 mm średn.	7
30400116	Stojak na próbówki 14-16 mm średn.	7
30400117	Stojak na próbówki 18-20 mm średn.	7
30400118	Stojak na próbówki 22-25 mm średn.	7
30400119	Stojak na próbówki 15 ml	7
30400120	Stojak na próbówki 50 ml	7
30400104	Zacisk na mikroplótkę ze st. nierdz.	36
30400065	Gumowa mata, 61 × 91 cm	1



30400059
Platforma uniwersalna, 91 × 61 cm



30400109
Stojak na próbówki 30 mm, obrotowy



30400120
Stojak na próbówki 50 ml



30400065
Gumowa mata, 61 × 91 cm

Akcesoria Wytrząsarki Orbitalne Heavy Duty

Akcesoria do platform na duże naczynia	Opis	Kompatybilne platformy
30400073	Pręt regulacyjny, 46 cm	30400070
30400074	Pręt regulacyjny, 61 cm	30400071 & 30400072



30400073
Pręt regulacyjny, 46 cm

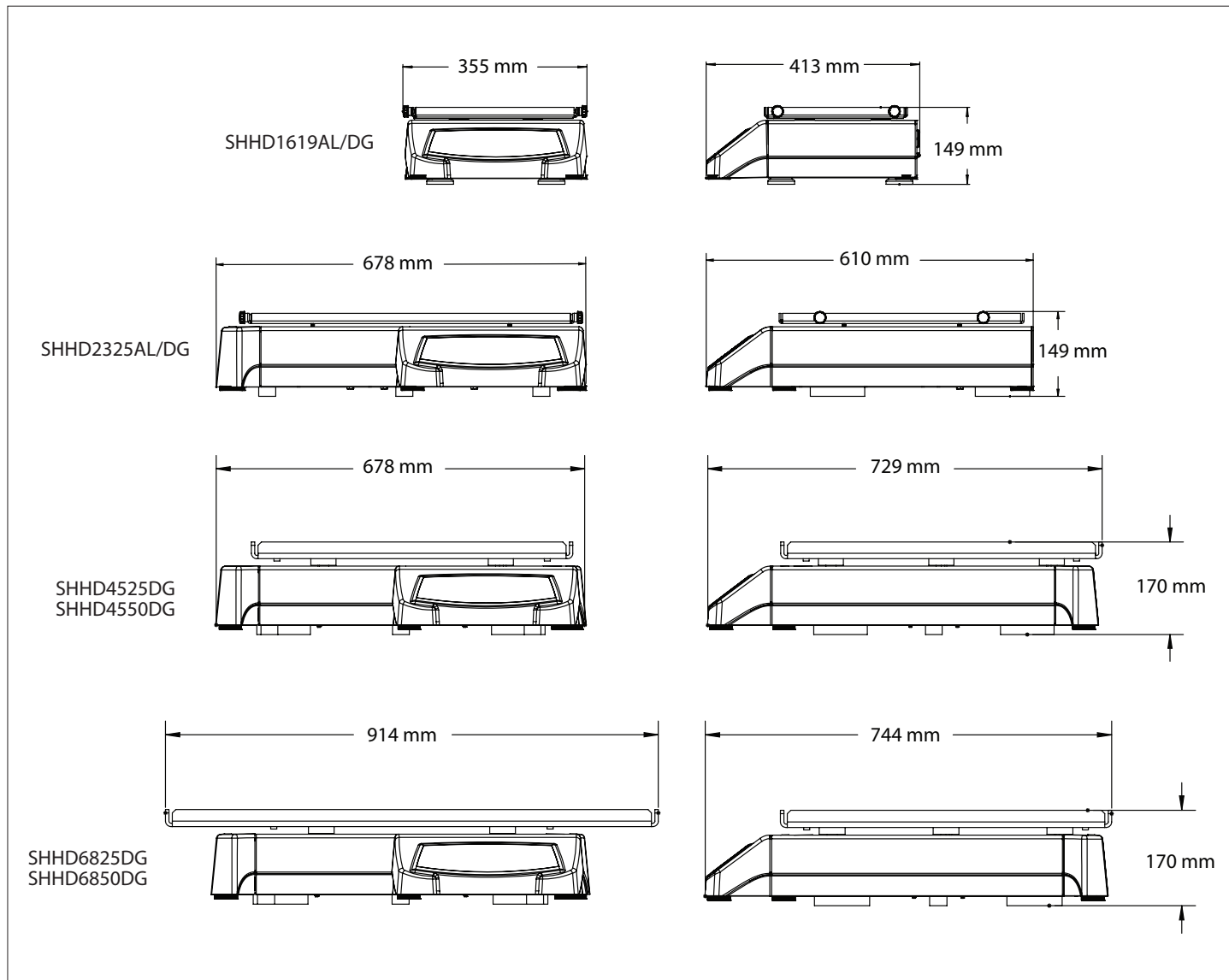
Akcesoria do platform na duże naczynia	Opis	Kompatybilne platformy
30400073	Pręt regulacyjny, 46 cm	30400070
30400074	Pręt regulacyjny, 61 cm	30400071 & 30400072



30400074
Pręt regulacyjny, 61 cm

Wytrząsarki Orbitalne Heavy Duty

Wymiary



80775322_B 20240212 © Copyright OHAUS Corporation

OHAUS Europe GmbH

E-mail: ssc@ohaus.com

Tel.: 0041 22 567 53 19

E-mail: tsc@ohaus.com

Tel.: 0041 22 567 53 20

www.ohaus.com

System zarządzania produkcją tego wyrobu posiada certyfikat ISO 9001:2015.

