



ENDEAVOR™ 5000

Wytrząsarki Orbitalne Light Duty



Cyfrowe wytrząsarki orbitalne Light Duty, którym możesz zaufać każdego dnia.

Wytrząsarki Endeavor™ Light Duty są dostępne w 3 wersjach: z orbitą 3 mm, 20 mm lub do mikro-płytek. Wszystkie modele mogą być używane w inkubatorach i komorach chłodniczych. Potrójny napęd mimośrodowy i bezobsługowy bezszczotkowy silnik prądu stałego zapewniający stabilne, dokładne i długotrwałe wytrząsanie. Zintegrowane funkcje wykrywania przeciążenia i niewyważenia platformy w celu ochrony próbek.

Unikalne cechy:

- Ekonomiczne – brak konieczności zakupu oddzielnej tacy. Możliwość podłączenia szerokiej gamy akcesoriów w celu dostosowania do aplikacji o różnorodnych parametrach.
- Programowalne – oszczędność czasu i gwarancja powtarzalności wyników. Proste menu do konfiguracji, zapisywania i przywoływania programów wieloetapowych.
- Rejestrowanie i kontrola danych – funkcja obsługi zdalnej umożliwi sterowanie urządzeniem i przesyłanie danych za pośrednictwem komputera.

ENDEAVOR™ 5000 Wytrząsarki Orbitalne Light Duty

Specyfikacja

Model	e-E51LD0403	e-E51LDMP03	e-E51LD0420
Sterowanie	Cyfrowe		
Ruch	Orbitalny, 3 mm		Orbitalny, 20 mm
Zakres prędkości	Od 100 obr./min do 800 obr./min	Od 100 obr./min do 1200 obr./min*	Od 50 obr./min do 300 obr./min
Stopnie prędkości	Skok co 1 obr./min		
Dokładność prędkości**	Powyżej 100 obr./min \pm 2% ustawionej prędkości, Poniżej 100 obr./min \pm 2 obr./min		
Zegar	Do 99 godz. 59 min		
Pojemność platformy	4,0 kg Kolby: 4 \times 500 ml Kolby: 6 \times 250 ml Kolby: 6 \times 125 ml Kolby: od 39 \times 10 ml do 3 \times 1 l***	2 mikro płytki	4,0 kg Kolby: 4 \times 500 ml kolby Kolby: 6 \times 250 ml flasks Kolby: 6 \times 125 ml flasks Kolby: od 39 \times 10 ml do 3 \times 1 l***
Wymiary tacy (głęb. \times szer.)	300 \times 222 mm	280 \times 197 mm	300 \times 222 mm
Konstrukcja tacy	Platforma aluminiowa z 11 punktami mocowania akcesoriów, w zestawie antypoślizgowa gumowa mata	Platforma aluminiowa z osprzętem do mocowania mikro płytek i płytek studzienkowych	Platforma aluminiowa z 11 punktami mocowania akcesoriów, w zestawie antypoślizgowa gumowa mata
Układ napędowy	Bezsztotkowy silnik DC; potrójny mimośród		
Komunikacja	RS232		
Programowanie	Możliwość wprowadzenia 8 oddzielnych, 5-stopniowych programów		
Funkcja przywołania	Pobieranie 5 ostatnio używanych ustawień		
Stopień ochrony	IP21		
Wymiary (głęb. \times szer. \times wys.)	420 \times 262 \times 119 mm		
Masa netto	7,5 kg		
Warunki pracy ****	-10 °C – 40 °C, 80% RH, bez kondensacji		
Zasilanie	24V DC, 1,25A		

*Mikro płytki i płytki studzienkowe są dostępne z różnymi rodzajami osłon. W zależności od typu osłony może być konieczne zmniejszenie prędkości maksymalnej.

**W zależności od warunków. Zmiany w procesie pracy, naczynie, otoczenie i próbki będą miały wpływ na rzeczywistą wydajność.

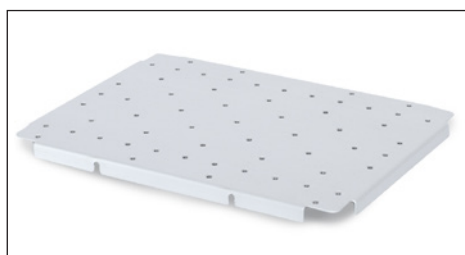
***Platforma uniwersalna 30770938 wymagana do zwiększenia pojemności z 39 kolb \times 10 ml na 3 kolby \times 1 l

****Unikać rozruchów na zimno. Urządzenie nie jest przeznaczone do uruchomienia po przebywaniu w komorze chłodniczej. Urządzenie należy wstawić do komory chłodniczej z otoczenia o temperaturze pokojowej i uruchomić, a po zakończeniu pracy jak najszybciej wynieść z komory chłodniczej.

ENDEAVOR™ 5000 Wytrząsarki Orbitalne Light Duty

Akcesoria

Akcesoria dla modeli e-E51LD0403 i e-E51LD0420			
Numer produktu	Opis	Platforma standardowa, maks. ilość na wytrząsarce	Platforma uniwersalna 30770938, maks. ilość na wytrząsarce
30400084	Zacisk na kolbę 10 ml	7	39
30400085	Zacisk na kolbę 25 ml	7	24
30400086	Zacisk na kolbę 50 ml	7	24
30400087	Zacisk na kolbę 125 ml	6	12
30400088	Zacisk na kolbę 250 ml	6	8
30400089	Zacisk na kolbę 500 ml	4	6
30400090	Zacisk na kolbę 1l	–	3
30400097	Zacisk na butelkę 500 ml	4	6
30400099	Zacisk na kolbę PVC 125ml	6	12
30400100	Zacisk na kolbę PVC 250ml	6	8
30400101	Zacisk na kolbę PVC 500ml	–	4
30400114	Stojak na mikroprobówki	2	2
30400115	Stojak na probówki o średnicy 10-13 mm	2	2
30400116	Stojak na probówki o średnicy 14-16 mm	2	2
30400117	Stojak na probówki o średnicy 18-20 mm	2	2
30400118	Stojak na probówki o średnicy 22-25 mm	2	2
30400119	Stojak na probówki o pojemności 15 ml	2	2
30400120	Stojak na probówki o pojemności 50 ml	2	2
30770938	Platforma uniwersalna 30 × 22 cm e-E51LD	1	–
30400121	Platforma regulowana 22 30 cm, 2 pręty blokujące	1	–
30400122	Pręt rolkowy 22 cm (tylko do platformy regulowanej)	Dodatkowy	–
30400124	Mata perforowana 22 × 30 cm	1	–
30770935	Mata gumowa 29 × 22 cm	1	–
30770939	Mata antypoślizgowa 22 × 18 cm	1	1
30770940	Uprząż uniwersalna e-E51LD	1	–
Akcesoria dla modelu e-E51LDMP03			
Numer produktu	Opis	Platforma standardowa, maks. ilość na wytrząsarce	
30400114	Stojak na mikroprobówki	2	
30772773	Zestaw do mocowania płytek studzienkowych, 4 szt.	1 (zestaw 4 sztuk)	



Platforma uniwersalna 30 × 22 cm e-E51LD

Numer produktu: 30770938



Zacisk na kolbę 250 ml

Numer produktu: 30400088



Zacisk na kolbę PVC 125ml

Numer produktu: 30400099



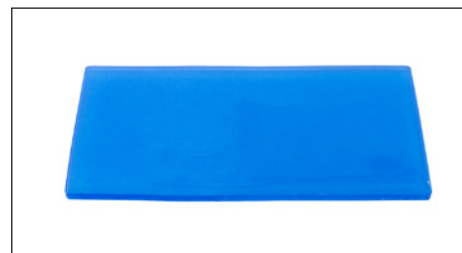
Platforma regulowana 22 × 30 cm, 2 pręty blokujące

Numer produktu: 30400121



Stojak na mikroprobówki

Numer produktu: 30400114

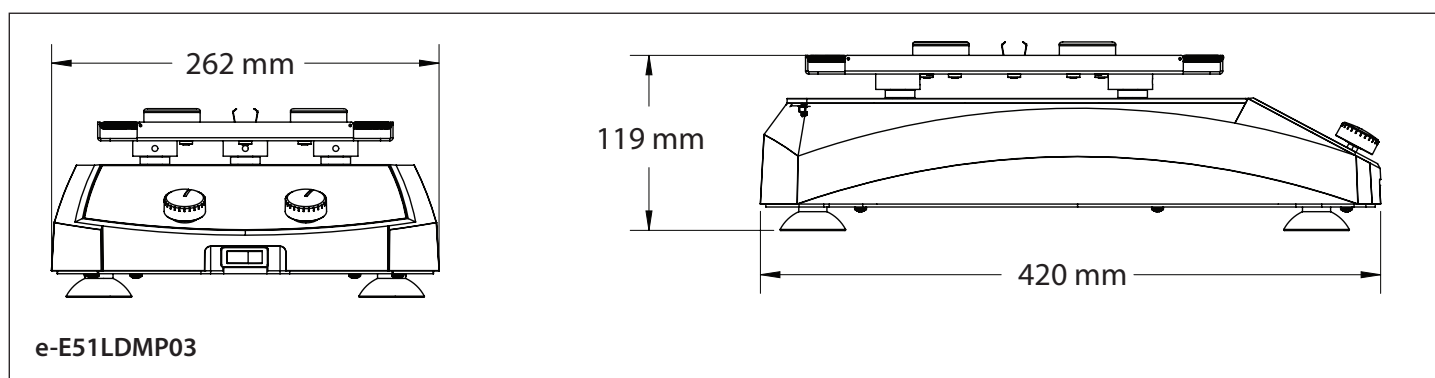
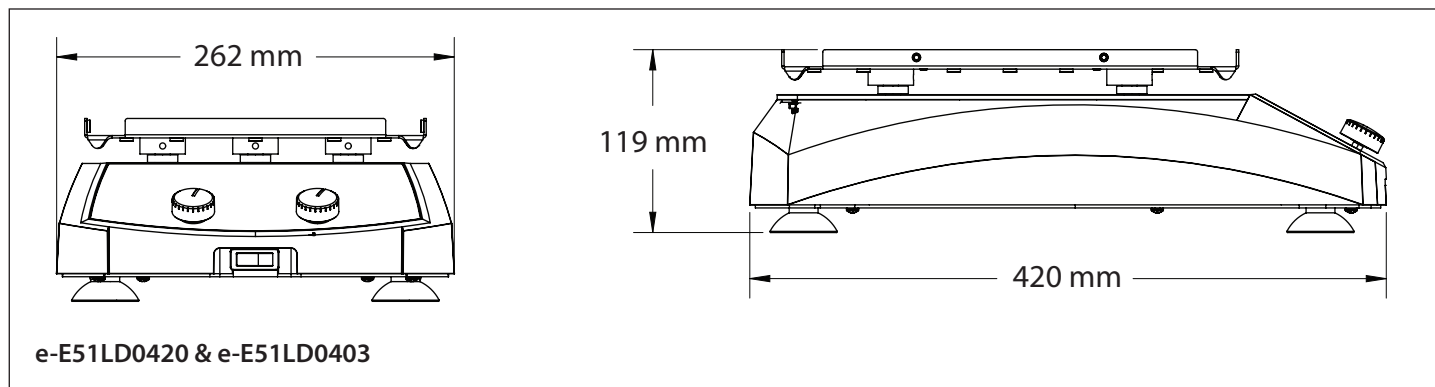


Mata antypoślizgowa 22 × 18 cm

Numer produktu: 30770939

ENDEAVOR™ 5000 Wytrząsarki Orbitalne Light Duty

Wymiary



Pozostałe właściwości i wyposażenie

Alarm wizualny i dźwiękowy generowany, gdy programator czasowy odlicza czas do zera lub pojawi się błąd; mała powierzchnia podstawy oszczędzająca miejsce na stole; zaawansowane funkcje sterowania mikroprocesorem powoli zwiększające prędkość tacy wytrząsarki do żądanej wartości i zapobiegające rozpryskiwaniu; wytrzymała, odporna na działanie środków chemicznych obudowa polimerowa; wytrzymała, łatwa w czyszczeniu aluminiowa taca standardowa z punktami mocowania akcesoriów; opcjonalna platforma akcesoriów dla rozbudowy pojemności; pokrętła sterujące; przełącznik wł./wyl.

Zgodność z normami

- **Bezpieczeństwo produktu:** IEC/EN 61010-1; IEC/EN 61010-2-051
- **Kompatybilność elektromagnetyczna:** IEC/EN 61326-1 Klasa B, podstawowe środowiska elektromagnetyczne
- **Oznaczenia zgodności:** CE; UKCA; TÜV SÜD
- **Inne:** IP21