



# FRONTIER™ 5513L

Mikrowirówki wysokoobrotowe



## ***Kompaktowa mikrowirówka z nowoczesnym dotykowym interfejsem idealna do rutynowego wirowania mikropróbówek***

Frontier™ 5513L to kompaktowa mikrowirówka, zdolna do wirowania 18 mikropróbówek o pojemności 1,5 / 2,0 ml z RCF 15 995 x g dla podstawowych zastosowań w biologii molekularnej, takich jak oczyszczanie i ekstrakcja DNA/RNA. Skonstruowana z myślą o wygodnej obsłudze, Frontier™ 5513L posiada unikalnie zaprojektowany, wodoodporny przedni panel z kontrolerem dotykowym, umożliwiającą szybką i łatwą regulację nastaw parametrów pracy.

### ***Unikalne cechy:***


- Frontier™ 5513L zawiera ergonomicznie zaprojektowany nowy wirnik dla mikropróbówek 18 x 1,5 / 2,0 ml, z łatwo zamykaną pokrywą górną. Adaptery umożliwiają wirowanie mikropróbówek o pojemnościach 0,5 ml lub 0,2 / 0,4 ml.
- Opracowana z myślą o łatwej obsłudze wirówka FC5513L oferuje wygodne sterowanie odpornym na zalanie panelem przednim, który jest bardzo czuły — nawet podczas obsługi w rękawiczkach.
- Dzięki niewielkim rozmiarom wirówka Frontier™ 5513L jest wystarczająco kompaktowa, aby zaoszczędzić cenne miejsce na stole, a jednocześnie na tyle duża, aby pomieścić wystarczającą liczbę mikropróbówek idealnych do zastosowań DNA.

# FRONTIER™ 5513L Mikrowirówki wysokoobrotowe

## Specyfikacja

Model	FC5513L
Zakres prędkości	200 obr./min – 14 500 obr./min; skok co 10 obr./min
Maks. względna siła odśrodkowa	15 994 x g; skok co 10 x g
Maksymalna pojemność (wirnik)	18 x 1,5/2,0 ml
Zakres temperatury	Chłodzenie powietrzem
Czas pracy	Short Spin, od 10 sek. do 99 godz. 59 min 59 sek. lub w trybie ciągłym
Poziom hałasu	≤ 57 + 2 dB(A)
Poziom przyspieszenia/zwolnienia	10
Dopuszczalna gęstość przy prędkości maksymalnej	1,2 g/ml
Dopuszczalna energia kinetyczna	1 429 Nm
Zasilanie AC	230 V/50-60 Hz
Wahania napięcia	± 10%
Zużycie prądu	0,8 A
Moc	120 W
Wymiary (szer. x głęb. x wys.)	277 x 356 x 236 mm
Masa netto (bez wirnika)	13,5 kg
Wymiary wysyłkowe (szer. x głęb. x wys.)	370 x 470 x 340 mm
Masa transportowa (bez wirnika)	15,5 kg
Warunki pracy	Tylko do użytku w pomieszczeniu

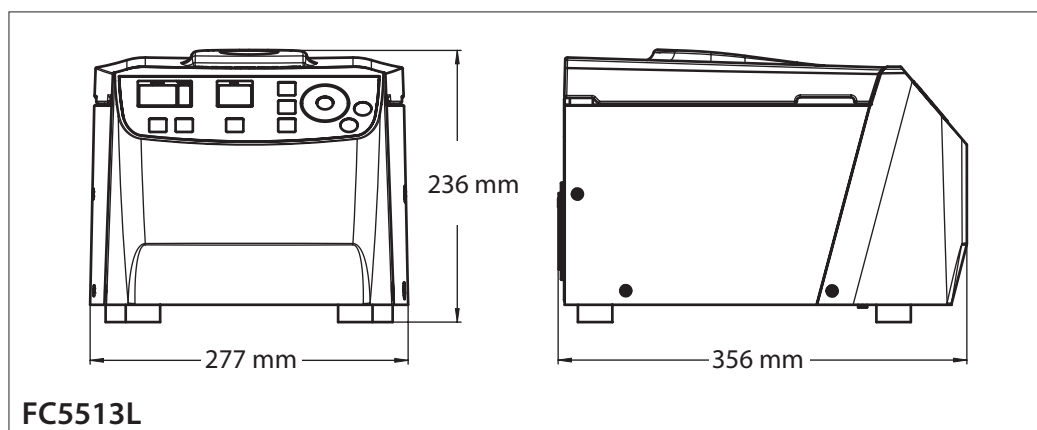
## Wirniki i adaptery

	Numer produktu	83041006
	Opis	Wirnik kątowy, 18 x 1,5/2,0 ml, bariera biologiczna
	Zgodność z	FC5513
	Maks. prędkość	14 000 obr./min
	Maks. RCF	15 994 x g

### Akcesoria

Numer produktu	Opis	Obj./Probówka	Średnica	Typ probówki	Liczba probówek/wirnik
Bez adaptera	Wirnik kątowy, 18 x 1.5 / 2.0 ml, bariera biologiczna	1.5/2.0 ml	11 mm	Mikroprobówka	18
30130885	Adapter, 1 x 0.5 ml D8 mm, 6/opk.	0.5 ml	8 mm	Mikroprobówka	18
30130884	Adapter, 1 x 0.2/0.4 ml D6 mm, 6/opk.	0.2/0.4 ml	6 mm	Mikroprobówka	18

## Wymiary



## Pozostałe funkcje i wyposażenie oferowane w standardzie

Dziesięć szybkości przyspieszania i dziesięć szybkości hamowania, wstępny wybór czasu pracy od 10 s do 99 godz. 59 min lub tryb ciągły, różne wersje sygnału dźwiękowego na koniec każdego cyklu, wysokie obroty w krótkich cyklach

## Zgodność z normami

- Bezpieczeństwo produktu: IEC/EN 61010-1; IEC/EN 61010-2-020
- Kompatybilność elektromagnetyczna: IEC/EN 61326-1 klasa B, środowiska podstawowe
- Oznaczenie zgodności: CE

OHAUS Europe GmbH

e-mail: ssc@ohaus.com

Tel: 0048 22 440 69 78

e-mail: tsc@ohaus.com

Tel: 0048 22 440 69 98

[www.ohaus.com](http://www.ohaus.com)

OHAUS Corporation

posiada certyfikat

zgodności ISO 9001:2015

