



DEFENDER™ 2500

Wagi Platformowe



Do podstawowych zastosowań przemysłowych

Defender 2500 to seria przystępnych cenowo wag do zastosowań wymagających funkcjonalności, niezawodności i trwałości. Zostały opracowane z myślą o pracy w różnych miejscach: od biur po centra dystrybucyjne – bez żadnych kompromisów w kwestii jakości. Waga Defender 2500 została zaprojektowana z myślą o elastycznym użyciu oraz optymalnym wykorzystaniu najczęściej stosowanych trybów pracy wraz z różnymi opcjami zasilania.

Unikalne cechy:

- Wyposażone w oprogramowanie do najbardziej typowych przemysłowych trybów ważenia, takich jak liczenie sztuk, sumowanie i ważenie dynamiczne / zatrzymanie wyniku na wyświetlaczu, które eliminują konieczność ręcznego wykonywania skomplikowanych obliczeń.
- Wytrzymała waga przemysłowa skonstruowana z myślą o trwałości, wyposażona w platformę ze stali nierdzewnej 304, ramę ze stali malowanej proszkowo oraz aluminiowy czujnik wagowy IP65. Miernik ma obudowę i mocowanie z tworzywa ABS.
- Różnorodne opcje zasilania dostosowane do potrzeb – waga Defender 2500 może być zasilana zasilaczem AC, kablem z końcówką USB C, a nawet bateriami typu AA.



Do more with OHAUS

Sprawdź naszą ofertę sprzętu laboratoryjnego OHAUS!
www.ohaus.com

DEFENDER™ 2500 Wagi Platformowe

Specyfikacja

Model legalizowany	i-D25P30B2R1-M	i-D25P60B2R1-M	i-D25P60B2L2-M	i-D25P150B2L2-M	i-D25P150B2X2-M	i-D25P300B2X2-M
Zakres x odczyt	30 × 0,01 kg 30 000 × 10 g	60 × 0,02 kg 60 000 × 20 g	60 × 0,02 kg 60 000 × 20 g	150 × 0,05 kg 150 000 × 50 g	150 × 0,05 kg 150 000 × 50 g	300 × 0,1 kg 300 000 × 100 g
Maksymalna rozdzielczość	1:3 000					
Miernik	i-DT25P, obudowa miernika wykonana z tworzywa ABS					
Tryby pracy	Ważenie, liczenie sztuk, ważenie dynamiczne / zatrzymanie wyniku na wyświetlaczu, sumowanie					
Jednostki masy	kilogram, gram					
Wyświetlacz	6-cyfrowy, 7-segmentowy wyświetlacz LCD z białym podświetleniem, cyfry o wysokości 28 mm					
Klawiatura	4 klawisze mechaniczne					
Automatyczne śledzenie punktu zerowego	0,5 d					
Zakres zerowania	2 % zakresu					
Interfejsy	Port RS232 oraz USB					
Zasilanie	Standardowy zasilacz AC z odłączanym kablem USB typu C (w zestawie) lub 4 baterie AA (brak w zestawie)					
Czas pracy na akumulatorze	70 godzin ciągłej pracy z wyłączonym podświetleniem					
Kolumna	Stała wysokość 500 mm, stal nierdzewna		Stała wysokość 700 mm, stal nierdzewna			
Konstrukcja pomostu	Zdemontowana szalka ze stali nierdzewnej 304 z ramą ze stali malowanej proszkiem, uszczelniony silikonem, aluminiowy czujnik wagowy z IP65 (odporny na wilgoć), regulowane gumowe stopki z powłoką antypoślizgową					
Bezpieczne przeciążenie	150% zakresu maksymalnego					
Czas stabilizacji	1 sekunda					
Zakres temperatur roboczych	Od -10 °C do 40 °C					
Wymiary wagi (F1 × F2 × F3 × F4 × F5 × F6) (S1 × S2 × S3 × S4 × S5)	205 × 100 × 300 × 91 × 60 × 220 mm 666 × 458 × 350 × 290 × 51 mm		205 × 100 × 400 × 112 × 60 × 325 mm 871 × 608 × 500 × 435 × 51 mm		205 × 100 × 500 × 146 × 100 × 423 mm 872 × 706 × 600 × 523 × 51 mm	
Wymiary opakowania (głęb. × szer. × wys.)	745 × 420 × 185 mm		915 × 515 × 185 mm		1025 × 630 × 190 mm	
Prybliżona masa netto	7 kg		11,2 kg		23,1 kg	
Prybliżona masa transportowa	8,3 kg		13,5 kg		26,3 kg	

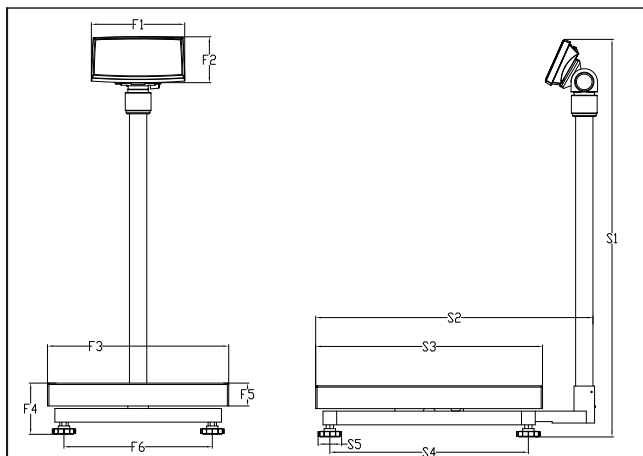
Pozostałe funkcje i wyposażenie

Zabezpieczenie przeciążeniowe do 150% zakresu, możliwość wyboru ustawień środowiskowych i automatycznego drukowania, wskaźnik stabilności, wskaźniki przeciążenia/niedociążenia, automatyczne wyłączanie, automatyczne tarowanie

Zgodność

- **Metrologia:** EN45501 (waga: T12548; miernik: TC12547; czujnik wagowy: OIML R60/2017-A-NL1-21,19/TC12115; R60/2017-A-NL1-21,20/TC12116; R60/2017-A-NL1-21,21/TC12117)
- **Bezpieczeństwo produktu:** IEC/EN 61010-1; CAN/CSA C22,2 61010-1; UL61010-1
- **Kompatybilność elektromagnetyczna:** IEC/EN 61326-1 klasa B, środowiska podstawowe; FCC część 15 klasa A; Canada ICES-003 klasa A
- **Inne:** WEEE, RoHS

Wymiary



Akcesoria

Kabel RS232 M/F	80500525
Adapter DB9 M/M	30692384
Drukarka SF40A (EU)	30064202
Drukarka SF-110B	30708371
Dodatkowy wyświetlacz AD7-MD	30472063

80776896_A 20231005 © Copyright OHAUS Corporation

OHAUS Europe GmbH

e-mail: ssc@ohaus.com
Tel: 0048 22 440 69 78
e-mail: tsc@ohaus.com
Tel: 0048 22 440 69 98

www.ohaus.com

OHAUS Corporation
posiada certyfikat
zgodności ISO 9001:2015

