

## 23.8" interaktywny panel dotykowy Full HD In-cell PCAP 10pt z systemem operacyjnym Android, technologią panelu IPS i powłoką przeciwoodblaskową

Interaktywny panel dotykowy ProLite TW2424AS-B1 to doskonały wybór dla, w których monitor jest intensywnie użytkowany. Panel IPS, zintegrowany ze smukłą i elegancką ramką, zapewnia zarówno doskonałe odwzorowanie kolorów z szerokimi kątami widzenia, jak i zauważalnie ostrzejszy obraz. Technologia dotykowa In-cell 10tp PCAP zapewnia płynne i naturalne wrażenia dotykowe. Monitor może pracować w orientacji poziomej, pionowej i skierowany do góry przez 24/7. Dzięki preinstalowanemu systemowi operacyjnemu Android 12, możliwe jest łatwe dostosowanie monitora do własnych potrzeb poprzez instalację aplikacji bezpośrednio na nim. W połączeniu z pamięcią 32 GB, połączeniem Wi-Fi, złączami LAN (RJ45) i Bluetooth sprawia to, że monitor szczególnie nadaje się do systemów POS lub punktów informacyjnych w sklepach detalicznych, a także do praktycznie nieograniczonych zastosowań inteligentnego domu.

Dostępny także w kolorze białym : [ProLite TW2424AS-W1](#)



Android OS

Dzięki systemowi Android z łatwością można dostosować ekran do własnych potrzeb, instalując na nim dedykowane aplikacje.



Technologia dotykowa - Pojemnościowa

Technologia ta wykorzystuje przewodnictwo elektryczne. Dotyk jest rejestrowany ponieważ w miejscu dotknięcia palcem szklanej powłoki pokrywającej ekran zmienia się pojemność elektryczna. Powłoka to gwarantuje nie tylko doskonałą jakość obrazu, ale też trwałość i odporność na zarysowania. Co więcej ewentualne zarysowania ekranu nie mają wpływu na działanie funkcji dotykowej. Panel rozpoznaje dotyk wykonywany palcem (także w rękawiczce lateksowej) lub specjalnym rysikiem.

## 01 OBRAZ

Wygląd	cienkie ramki
Przekątna	23.8", 60.5cm
Panel	IPS
Rozdzielczość fizyczna	1920 x 1080 (2 megapixel HD)
Format obrazu	16:9
Jasność	250 cd/m <sup>2</sup> z panelem dotykowym
Kontrast statyczny	1000:1 z panelem dotykowym
Czas reakcji (GTG)	14ms
Kąty widzenia	poziomo/pionowo: 178°/178°, prawo/lewo: 89°/89°, góra/dół: 89°/89°
Kolory	16.7mln
Synchronizacja pozioma	31 - 83.kHz
Powierzchnia robocza szer. x wys.	527 x 296.5mm, 20.7 x 10.6"
Plamka	0.275mm
Obudowa	czarna, matowa

## 02 DOTYK

Technologia dotykowa	pojemnościowa
Punkty dotykowe	10 (HID, wymaga kompatybilnego systemu operacyjnego)
Dotyk wykonywany	palcem, w rękawiczce (lateks),
Interfejs dotykowy	USB

## 03 INTERFEJSY / ZŁĄCZA / STEROWANIE

Cyfrowe wejścia sygnału	HDMI x1 (1920x1080 @60Hz)
Wejścia audio	Mini jack x1
Cyfrowe wyjścia sygnału	USB-C x1 (DC5V, 900mA)
Wyjścia audio	Mini jack x1 Wbudowane głośniki 2 x 5W
HDCP	tak
RJ45 (LAN)	x1
USB HUB	x3 (2x 2.0 (DC5V, 500mA), 1x v. 3.2 (Gen 1, 5Gbit; DC5V, 900mA)

## 04 WŁAŚCIWOŚCI

Zintegrowane oprogramowanie	Android 12 z GMS
CPU	Rockchip RK3399 (1.8GHz, 32Gb storage)
GPU	Dual-core A72 + Quad-core A53
Storage	32Gb eMMC
Memory	4Gb LPDDR4
WiFi	IEEE802.11a/b/g/n/ac
Bluetooth	5.2
Ekstra	automatyczny obrót, 2x5W głośniki, mikrofon, powłoka przeciwoodblaskowa
Maksymalny czas pracy bez przerwy	24/7
Zapobieganie wypaleniu obrazu	tak
Twardość szkła	3H

Blokada przycisków OSD	tak
------------------------	-----

## 05 OGÓLNE

Przyciski	Głośność +, głośność -, przełącznik zasilania
Applications	Blokowanie aplikacji, zarządzanie czasem restartu, zarządzanie włączaniem/wyłączaniem zasilania, kalkulator, kalendarz, Chrome, alarm/zegar, minutnik, Stopwatch, zarządzanie plikami, organizowanie albumów, Gmail, odtwarzanie plików audio, Sklep Play, wyszukiwarka, preferencje systemowe, rejestrator dźwięku, odtwarzanie wideo
Flicker free	tak

## 06 MECHANICZNE

Orientacja	pozioma, pionowa, face-up
Standard VESA	100 x 100mm
MTBF	50000 godzin (wyłączając podświetlenie)

## 07 AKCESORIA W ZESTAWIE

Kable	zasilający
Instrukcje	skrócona instrukcja obsługi, instrukcja bezpieczeństwa
Pozostałe	adapter AC
Ośłona na kable	tak

## 08 ZARZĄDZANIE ENERGIĄ

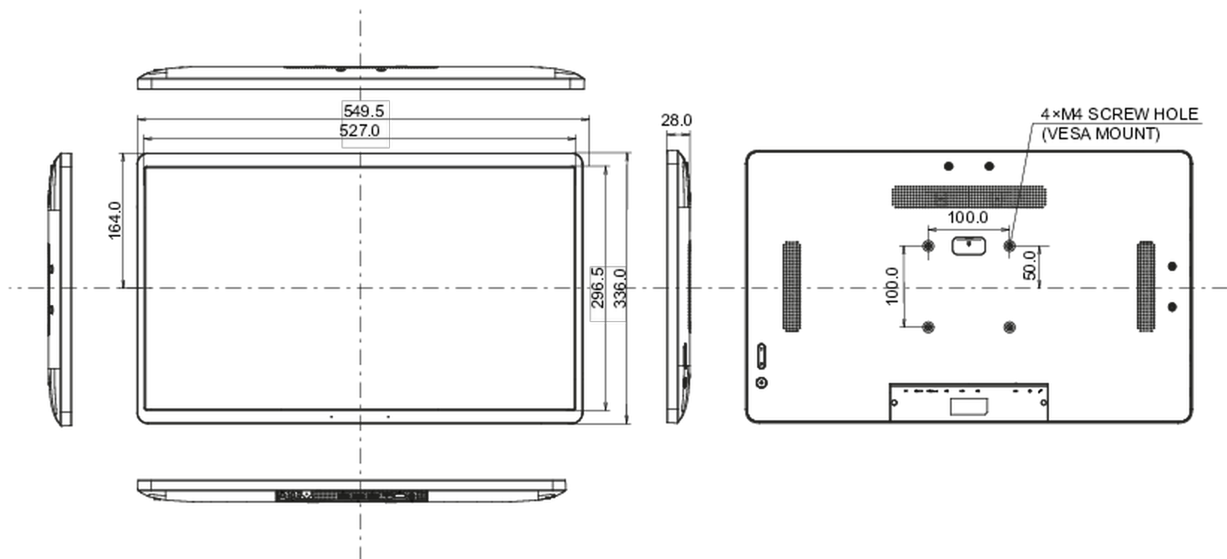
Zasilacz	zewnętrzny
Zasilanie	DC 12 V
Zużycie energii	19W typowo, 0.5W stand by, 0.3W off mode

## 09 ZRÓWNOWAŻONY ROZWÓJ

Certyfikaty	CE, EAC, RoHS support, ErP, WEEE, REACH, UKCA
REACH SVHC	powyżej 0.1% ołowiu

## 10 WYMIARY / WAGA

Wymiary produktu szer. x wys. x gł.	549.5 x 336 x 28mm
Wymiary pudła szer. x wys. x gł.	580 x 375 x 126mm
Waga (bez pudła)	4.23kg
Waga (z pudłem)	6.15kg
Kod EAN	4948570122943



*Wszystkie znaki towarowe zastrzeżone. Pomyłki i wprowadzanie zmian zastrzeżone. Specyfikacje produktów mogą ulec zmianie bez wcześniejszego zawiadomienia. Wszystkie monitory LCD iiyama są zgodne z normą ISO-9241-307:2008 określającą liczbę i rodzaj defektów matrycy.*

© Iiyama Corporation. All rights reserved