



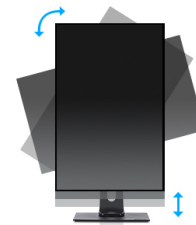
24-calowy monitor bez obramowania z 3 stron, z matrycą IPS (In-Plane-Switching), regulacją wysokości i formatem obrazu 16:10

Gwarantujący doskonałą jakość obrazu, ProLite XUB2495WSU-5 to doskonały wybór do profesjonalnych zastosowań biznesowych. Matryca IPS oferuje doskonałe odwzorowanie kolorów i szerokie kąty widzenia. Rozdzielczość 1920 x 1200 w połączeniu ze stopą z regulacją wysokości 150mm i funkcją PIVOT zapewniają wysoki komfort użytkownika.



Technologia IPS

Matryce IPS są doceniane ze względu na szerokie kąty widzenia i dokładne, naturalne odwzorowanie kolorów. Sprawdzają się szczególnie tam, gdzie najważniejszą rolę odgrywają kolory.



HAS (150mm) + Pivot (rotacja w obie strony)

Stopka z regulacją wysokości umożliwia dostosowanie położenia ekranu do własnych preferencji. Rotacja ekranu umożliwia zmianę pozycji ekranu z poziomej (pejzaż) do pionowej (portret). To funkcja szczególnie przydatna w pracy z długimi arkuszami lub tekstem.

01 OBRAZ

Wygląd	bez obramowania z 3 stron
Przekątna	24.1", 61.13cm
Panel	IPS (In-Plane-Switching), matowe wykończenie
Rozdzielczość fizyczna	1920 x 1200 @60Hz (2.3 megapixel)
Format obrazu	16:10
Jasność	300 cd/m ²
Kontrast statyczny	1000:1
Kontrast ACR	5M:1
Czas reakcji (GTG)	5ms
Kąty widzenia	poziomo/pionowo: 178°/178°, prawo/lewo: 89°/89°, góra/dół: 89°/89°
Kolory	16.7mln (sRGB: 99%; NTSC: 72%)
Synchronizacja pozioma	24 - 82kHz
Powierzchnia robocza szer. x wys.	518.4 x 324mm, 20.4 x 12.8"
Plamka	0.27mm
Kolor	matowa, czarny

02 INTERFEJSY / ZŁĄCZA / STEROWANIE

Wejście sygnału	VGA x1 HDMI x1 DisplayPort x1
USB HUB	x4 (v.2.0)
HDCP	tak
Wyjście słuchawkowe	tak

03 WŁAŚCIWOŚCI

Redukcja niebieskiego światła	tak
Flicker free	tak
Ekstra	i-Style colour
Języki menu OSD	EN, DE, FR, ES, IT, RU, JP, CZ, NL, PL
Przyciski	Power, Menu, W górę/ Głośność, W dół/ ECO , Exit/i-Style Colour, Wejście
Parametry regulowane	autoregulacja, obraz (jasność, kontrast, ECO, redukcja niebieskiego światła, ACR, OD, gamma), geometria (pozycja pozioma, pozycja pionowa, taktowanie, faza), kolory (temp. kolorów, ustawienia użytkownika, odcień, saturacja, i-Style Colour), menu OSD (pozycja pozioma, pozycja pionowa, rotacja menu OSD, czas wygaszania menu OSD, po awarii zasilania), język, przywróć, różne (ostre i miękkie, tryb wyświetlania, logo startowe, DDC/CI, informacje), wejście sygnału, ustawienia audio (głośność, wycisz)
Wbudowane głośniki	2 x 2W
Udogodnienia	kompatybilny z Kensington-lock™, DDC/CI, DDC2B, Mac OSX

04 MECHANICZNE

Zakres regulacji	wysokość, obrót, pochyl, pivot (rotacja w obie strony)
Regulacja wysokości	150mm
Rotacja (funkcja PIVOT)	90°
Obrót stopy	90°; 45° w lewo; 45° w prawo
Kąt pochylenia	23° w górę; 5° w dół

Standard VESA	100 x 100mm
System zarządzania kablami	tak

05 AKCESORIA W ZESTAWIE

Kable	zasilający, USB, DP
Pozostałe	skrócona instrukcja obsługi, instrukcja bezpieczeństwa

06 ZARZĄDZANIE ENERGIĄ

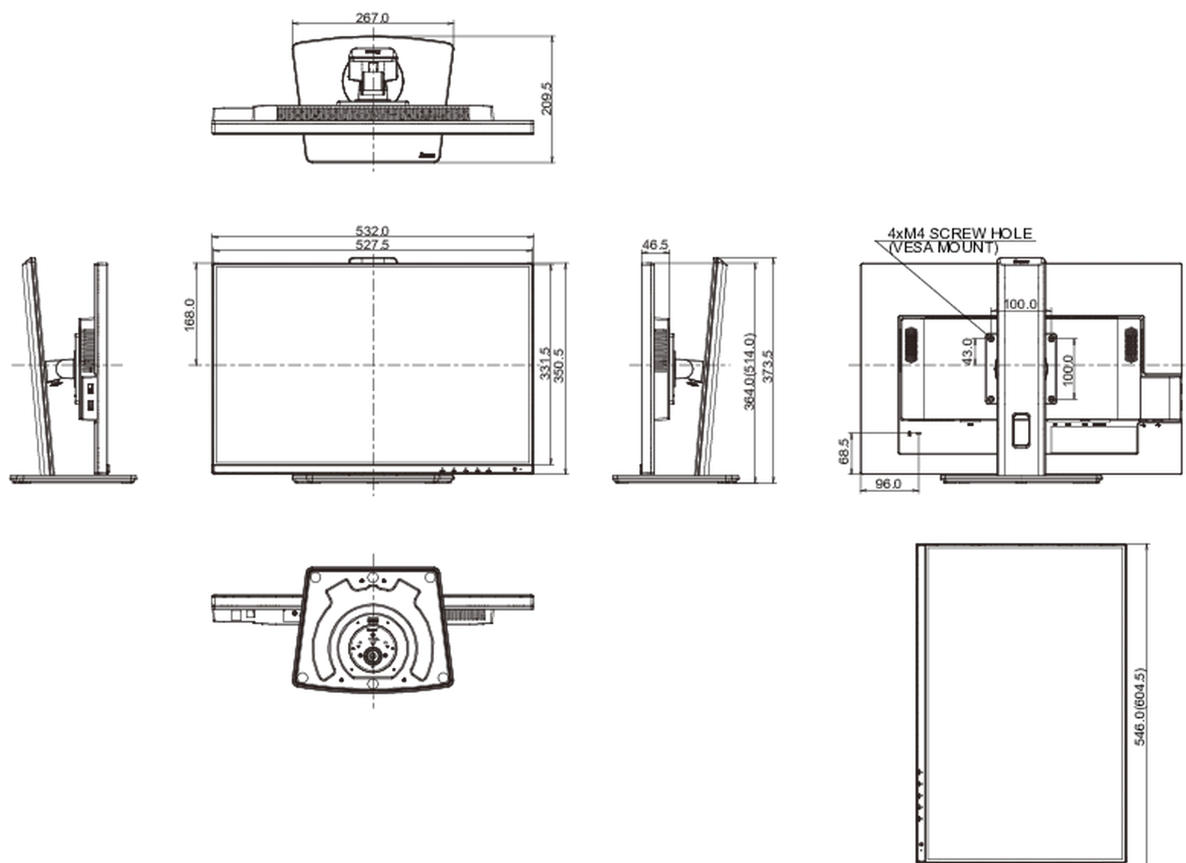
Zasilacz	wewnętrzny
Zasilanie	AC 100 - 240V, 50/60Hz
Zużycie energii	17W typowo, 0.5W stand by, 0.3W off mode

07 ZRÓWNOWAŻONY ROZWÓJ

Certyfikaty	CE, TÜV-GS, EAC, VCCI-B, PSE, RoHS support, ErP, WEEE, REACH, UKCA
Klasa efektywności energetycznej (Regulation (EU) 2017/1369)	E
REACH SVHC	powyżej 0,1%: ołów, tlenek ołowiu

08 WYMIARY / WAGA

Wymiary produktu szer. x wys. x gł.	532 x 364 (514) x 209.5mm
Wymiary pudła szer. x wys. x gł.	606 x 413 x 147mm
Waga (bez pudła)	5.8kg
Waga (z pudłem)	7.5kg
Kod EAN	4948570121496



Wszystkie znaki towarowe zastrzeżone. Pomyłki i wprowadzanie zmian zastrzeżone. Specyfikacje produktów mogą ulec zmianie bez wcześniejszego zawiadomienia. Wszystkie monitory LCD iiyama są zgodne z normą ISO-9241-307:2008 określającą liczbę i rodzaj defektów matrycy.

© Iiyama Corporation. All rights reserved