



## 22" Full HD monitor z matrycą VA i regulacją wysokości

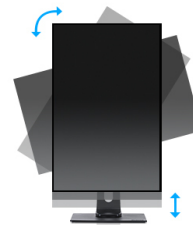
ProLite XUB2294HSU z panelem w technologii VA gwarantuje dokładne odwzorowanie kolorów i szerokie kąty widzenia. Monitor został wyposażony wejścia sygnału: cyfrowe HDMI i DisplayPort oraz hub USB. Stopka z regulacją wysokości 150 mm i funkcją PIVOT pozwala łatwo dostosować pozycję monitora do własnych preferencji, dzięki czemu doskonale sprawdzi się on w profesjonalnych zastosowaniach biurowych.

Dostępny także w kolorze czarnym : [ProLite XUB2294HSU-B2](#)



VA

Technologia VA gwarantuje wyższy kontrast, lepsze odwzorowanie barw i większe kąty widzenia niż najbardziej popularna technologia TN. Obraz będzie wyglądał dobrze niezależnie od tego, pod jakim kątem na niego patrzymy.



HAS (150mm) + Pivot (rotacja w obie strony)

Stopka z regulacją wysokości umożliwia dostosowanie położenia ekranu do własnych preferencji. Rotacja ekranu umożliwia zmianę pozycji ekranu z poziomej (pejzaż) do pionowej (portret). To funkcja szczególnie przydatna w pracy z długimi arkuszami lub tekstem.

## 01 OBRAZ

Wygląd	bezramkowy z 3-stron
Przekątna	21.5", 54.5cm
Panel	VA, matowe wykończenie
Rozdzielczość fizyczna	1920 x 1080 @75Hz (2.1 megapixel Full HD)
Format obrazu	16:9
Jasność	250 cd/m <sup>2</sup>
Kontrast statyczny	3000:1
Kontrast ACR	80M:1
Czas reakcji (MPRT)	1ms
Kąty widzenia	poziomo/pionowo: 178°/178°, prawo/lewo: 89°/89°, góra/dół: 89°/89°
Kolory	16.7mln (sRGB: 99%; NTSC: 72%)
Synchronizacja pozioma	30 - 85kHz
Powierzchnia robocza szer. x wys.	478.7 x 260.3mm, 18.8 x 10.2"
Plamka	0.249mm
Kolor	matowa, biała

## 02 INTERFEJSY / ZŁĄCZA / STEROWANIE

Wejście sygnału	HDMI x1 DisplayPort x1
USB HUB	x2 (v. 3.2 (Gen 1, 5Gbit; DC5V, 900mA))
HDCP	tak
Wyjście słuchawkowe	tak

## 03 WŁAŚCIWOŚCI

Redukcja niebieskiego światła	tak
Flicker free	tak
Obsługa technologii FreeSync	tak
Ekstra	i-Style colour
Języki menu OSD	EN, DE, FR, ES, IT, RU, JP, CZ, NL, PL
Przyciski	Joystick : Naprzód, (i-Style colour/Reduktor niebieskiego światła), Do tyłu (Wybierz źródło wejścia), Lewo (Eco), Prawo (Głośność)
Parametry regulowane	regulacje obrazu (jasność, kontrast, Eco, redukcja niebieskiego światła, ACR, OD, MBR), ustawienia kolorów (temperatura kolorów, ustawienia użytkownika, i-Style Colour), OSD (pozycja pozioma OSD, pozycja pionowa OSD, rotacja OSD, wygaszenie OSD), język, przywróć, różne (ostre i miękkie, tryb wyświetlania, logo startowe, AMD FreeSync, zakres RGB, informacje, źródło sygnału), regulacje audio (głośność, wycisz)
Wbudowane głośniki	2 x 2W
Udogodnienia	kompatybilny z Kensington-lock™, DDC2B, Mac OSX

## 04 MECHANICZNE

Zakres regulacji	wysokość, obrót, pochyl, pivot (rotacja w obie strony)
Regulacja wysokości	150mm
Rotacja (funkcja PIVOT)	90°
Obrót stopy	90°; 45° w lewo; 45° w prawo
Kąt pochylenia	23° w górę; 5° w dół

Standard VESA	100 x 100mm
System zarządzania kablami	tak

## 05 AKCESORIA W ZESTAWIE

Kable	zasilający, USB, HDMI
Pozostałe	skrócona instrukcja obsługi, instrukcja bezpieczeństwa

## 06 ZARZĄDZANIE ENERGIĄ

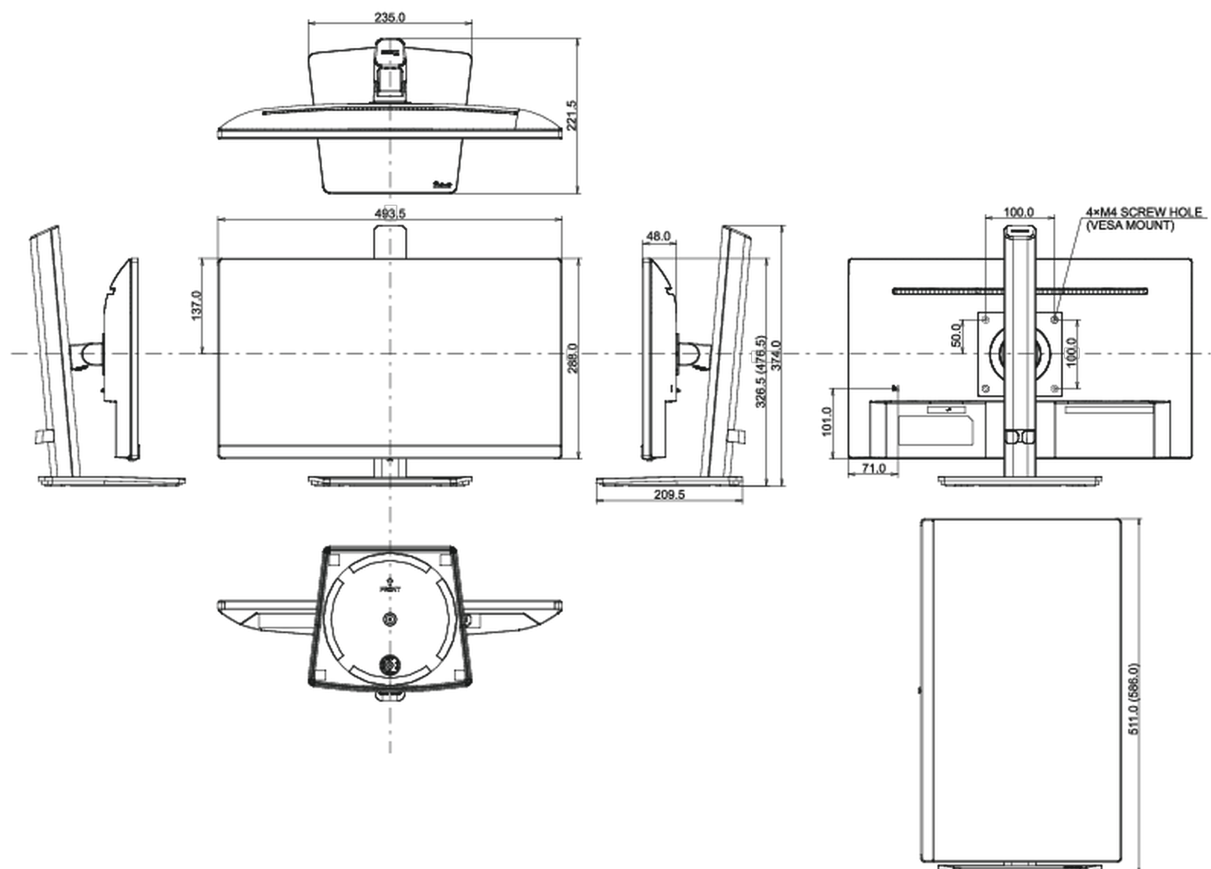
Zasilacz	wewnętrzny
Zasilanie	AC 100 - 240V, 50/60Hz
Zużycie energii	13W typowo, 0.5W stand by, 0.3W off mode

## 07 ZRÓWNOWAŻONY ROZWÓJ

Certyfikaty	CE, TÜV-Bauart, VCCI-B, PSE, RoHS support, ErP, WEEE, REACH, UKCA
Klasa efektywności energetycznej (Regulation (EU) 2017/1369)	D
REACH SVHC	powyżej 0.1% ołowiu

## 08 WYMIARY / WAGA

Wymiary produktu szer. x wys. x gł.	493.5 x 326.5 (476.5) x 209.5mm
Wymiary pudła szer. x wys. x gł.	615 x 125 x 400mm
Waga (bez pudła)	4.2kg
Waga (z pudłem)	5.0kg
Kod EAN	4948570121946



*Wszystkie znaki towarowe zastrzeżone. Pomyłki i wprowadzanie zmian zastrzeżone. Specyfikacje produktów mogą ulec zmianie bez wcześniejszego zawiadomienia. Wszystkie monitory LCD iiyama są zgodne z normą ISO-9241-307:2008 określającą liczbę i rodzaj defektów matrycy.*

© Iiyama Corporation. All rights reserved