



27" monitor z panelem WQHD IPS, ergonomiczną podstawą i złączem USB-C

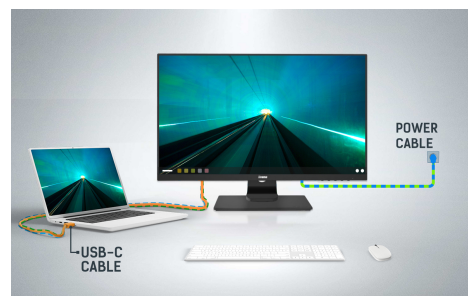
Wyposażony w złącze USB typu C, XUB2792QSC dzięki jednemu kablowi służącemu do zasilania (65 W) i ładowania laptopa przez kabel monitora, pozwala uporządkować przestrzeń roboczą i stworzyć solidną podstawę dla hybrydowych przestrzeni biurowych. Za sprawą technologii LCD IPS i rozdzielczości WQHD (2560 x 1440), które zapewniają doskonałą jakość kolorów i szeroki kąt widzenia, monitor idealnie sprawdzi się podczas używania wymagających aplikacji biurowych oraz programów typu CAD. Wyposażony w głośniki, gniazdo słuchawkowe, funkcję redukcji niebieskiego światła, która pozwala na ograniczenie uczucia zmęczonych oczu, oraz ergonomiczną podstawę.

Zgodność z TCO oraz bardzo niskie zużycie energii sprawiają, że XUB2792QSC jest idealną propozycją dla nowoczesnego, przyjaznego środowiska, a zarazem wysoce wydajnego miejsca pracy.



Technologia IPS

Matryce IPS są doceniane ze względu na szerokie kąty widzenia i dokładne, naturalne odwzorowanie kolorów. Sprawdzają się szczególnie tam, gdzie najważniejszą rolę odgrywają kolory.



USB-C

Dzięki HUB USB 3.0.i za pomocą jednego kabla możesz naładować laptopa, podłączyć wideo (tryb DP-alt) i połączyć się z urządzeniami peryferyjnymi.

01 OBRAZ

Wygląd	3-stronny bez obramowania
Przekątna	27", 68.5cm
Panel	IPS Panel Technology LED, matowe wykończenie
Rozdzielczość fizyczna	2560 x 1440 @75Hz (3.7megapixel WQHD)
Format obrazu	16:9
Jasność	350 cd/m ²
Kontrast statyczny	1000:1
Kontrast ACR	80M:1
Czas reakcji (GTG)	4ms
Kąty widzenia	poziomo/pionowo: 178°/178°, prawo/lewo: 89°/89°, góra/dół: 89°/89°
Kolory	16.7mln (sRGB: 99%; NTSC: 72%)
Synchronizacja pozioma	30 - 120kHz
Powierzchnia robocza szer. x wys.	596.7 x 335.7mm, 23.5 x 13.2"
Plamka	0.233mm
Kolor	matowa, czarny

02 INTERFEJSY / ZŁĄCZA / STEROWANIE

Wejście sygnału	HDMI x1 DisplayPort x1 USB-C x1 (Zasilanie 65W)
USB HUB	x2 (v. 3.2 (Gen 1, 5Gbit; DC5V, 900mA))
HDCP	tak
Wyjście słuchawkowe	tak

03 WŁAŚCIWOŚCI

Redukcja niebieskiego światła	tak
Flicker free	tak
Ekstra	i-style Colour
Języki menu OSD	EN, DE, FR, ES, IT, RU, JP, CZ, NL, PL
Przyciski	Zasilanie, Menu / Wybierz, W górę / Głośność, W dół / ECO, Wyjście, Wejście
Parametry regulowane	ustawienia obrazu (jasność, kontrast, ECO, redukcja niebieskiego światła, ACR, OD), ustawienia obrazu (temperatura koloru, ustawienia użytkownika, i-Style colour), OSD (pozycja pozioma OSD, pozycja pionowa OSD, rotacja OSD, wyciszenie OSD), język, przywróć, różne (ostre i miękkie, tryb wyświetlania, logo startowe, MST, USB, zakres RGB, informacje), wybór wejścia, ustawienia dźwięku (głośność, wycisz)
Wbudowane głośniki	2 x 2W
Udogodnienia	kompatybilny z Kensington-lock™, DDC2B, Mac OSX

04 MECHANICZNE

Zakres regulacji	wysokość, obrót, pochyl, pivot (rotacja w obie strony)
Regulacja wysokości	150mm
Rotacja (funkcja PIVOT)	90°
Obrót stopy	90°; 45° w lewo; 45° w prawo
Kąt pochylenia	23° w górę; 5° w dół
Standard VESA	100 x 100mm

System zarządzania kablami

tak

05 AKCESORIA W ZESTAWIE

Kable

zasilający, HDMI, DP, USB-C

Pozostałe

skrótowa instrukcja obsługi, instrukcja bezpieczeństwa

06 ZARZĄDZANIE ENERGIĄ

Zasilacz

wewnętrzny

Zasilanie

AC 100 - 240V, 50/60Hz

Zużycie energii

21W typowo, 0.5W stand by, 0.3W off mode

07 ZRÓWNOWAŻONY ROZWÓJ

Certyfikaty

TCO Certified, CE, TÜV-GS, EAC, VCCI-B, PSE, RoHS support, ErP, WEEE, REACH, UKCA

TCO Certified

ProLite XUB2792QSC-B5 H

Klasa efektywności energetycznej (Regulation (EU) 2017/1369)

E

REACH SVHC

powyżej 0.1% ołowiu

08 WYMIARY / WAGA

Wymiary produktu szer. x wys. x gł.

613.5 x 394.5 (544.5) x 209.5mm

Wymiary pudła szer. x wys. x gł.

693 x 170 x 446mm

Waga (bez pudła)

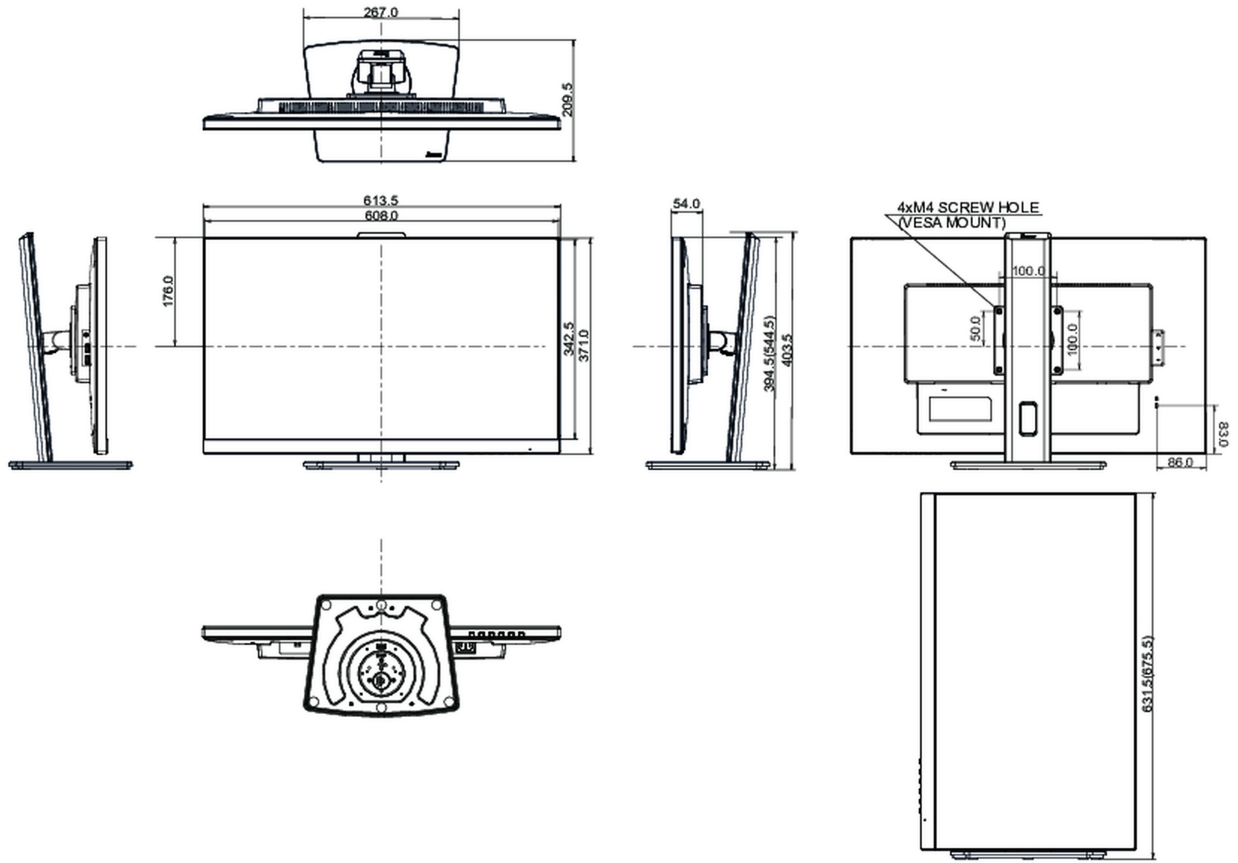
6.8kg

Waga (z pudłem)

8.4kg

Kod EAN

4948570121663



Wszystkie znaki towarowe zastrzeżone. Pomyłki i wprowadzanie zmian zastrzeżone. Specyfikacje produktów mogą ulec zmianie bez wcześniejszego zawiadomienia. Wszystkie monitory LCD iiyama są zgodne z normą ISO-9241-307:2008 określającą liczbę i rodzaj defektów matrycy.

© Iiyama Corporation. All rights reserved.