



23,8-calowy, 10-punktowy monitor dotykowy PCAP Open Frame z technologią panelu IPS, szklaną konstrukcją od krawędzi do krawędzi, powłoką zapobiegającą pozostawianiu odcisków palców i metalową obudową

Monitor ProLite TF2438MSC-B1 o rozdzielczości Full HD (1920x1080) z otwartą ramką i panelem IPS oferuje wyjątkowe kolory i szerokie kąty widzenia. 10-punktowa technologia dotykowa Optical Bonded Projective Capacitive (PCAP) zapewnia płynną i dokładną reakcję na dotyk oraz mniejsze odbicie światła, a dodatkowo wyświetlacz jest chroniony przed wilgocią jej potencjalnym rozwojem. Solidna metalowa obudowa i odporne na zarysowania szkło 7H z powłoką zapobiegającą pozostawianiu odcisków palców sprawiają, że monitor jest szczególnie dopasowany do integracji w wymagających środowiskach. Monitor spełnia również normę ochrony IPX1, dzięki czemu jest odporny na kapiącą na niego przez wodę. ProLite TF2438MSC-B1 może być używany w orientacji poziomej, pionowej oraz można go skierować do góry. Idealne rozwiązanie dla systemów kioskowych, handlu detalicznego i interaktywnych instalacji digital signage.



Technologia dotykowa - optical bonded PCAP

Technologia dotykowa Optical Bonded PCAP zmniejsza szczelinę powietrzną między warstwą dotykową a wyświetlaczem, dzięki czemu reakcja na dotyk jest dokładniejsza. Poprawia to również jakość wizualną poprzez redukcję odbić i odblasków. Ponadto wyświetlacz jest chroniony przed kurzem i potencjalnym rozwojem wilgoci.



Technologia IPS

Matryce IPS są doceniane ze względu na szerokie kąty widzenia i dokładne, naturalne odwzorowanie kolorów. Sprawdzają się szczególnie tam, gdzie najważniejszą rolę odgrywają kolory.

01 OBRAZ

Wygląd	Edge to edge glass, Open Frame
Przekątna	23.8", 60.5cm
Panel	IPS
Rozdzielczość fizyczna	1920 x 1080 (2.1 megapixel Full HD)
Format obrazu	16:9
Jasność	600 cd/m ²
Jasność	525 cd/m ² z panelem dotykowym
Przepuszczalność światła	87%
Kontrast statyczny	1000:1
Czas reakcji (GTG)	5ms
Kąty widzenia	poziomo/pionowo: 178°/178°, prawo/lewo: 89°/89°, góra/dół: 89°/89°
Kolory	16.7mln
Synchronizacja pozioma	30 - 83kHz
Powierzchnia robocza szer. x wys.	527 x 296.5mm, 20.7 x 11.7"
Szerokość ramki (boki, góra, dół)	17.25mm, 20.3mm, 20.3mm
Plamka	0.275mm
Obudowa	czarna, matowa

02 DOTYK

Technologia dotykowa	bonded PCAP
Punkty dotykowe	10 (HID, wymaga kompatybilnego systemu operacyjnego)
Dotyk wykonywany	stylusem, palcem, w rękawiczce
Interfejs dotykowy	USB
Obsługiwane systemy operacyjne	Wszystkie monitory iiyama są Plug & Play i kompatybilne z systemami Windows i Linux. Szczegóły odnośnie wsparcia systemów operacyjnych przez monitory dotykowe znajdują się w pliku dostępnym w sekcji Do pobrania.

03 INTERFEJSY / ZŁĄCZA / STEROWANIE

Cyfrowe wejścia sygnału	HDMI x1 DisplayPort x1
Wyjścia audio	Wbudowane głośniki 2 x 2W
HDCP	tak
USB HUB	x2 (USB3.2 Gen 1 (5Gbps, 5V, 900mA))

04 WŁAŚCIWOŚCI

Ekstra	Optyczne łączenie PCAP, metalowa obudowa, powłoka chroniąca przed odciskami palców, wodoodporna funkcja dotykowa
Grubość szkła	3.6mm
Twardość szkła	7H
60950 test spadającej piłki	tak
Odporność na kurz i wodę	IP1X (front)
Obudowa	metal
Blokada przycisków OSD	tak

05 OGÓLNE

Języki menu OSD	EN, DE, FR, CN, RU, JP, NL, PL
Przyciski	Menu, w górę/Eco, w dół/głośność, enter/ wybór wejścia, zasilanie
Parametry regulowane	Regulacje obrazu (jasność, kontrast, i-Style Colour, ACR, ECO, OD, technologia X-Res), ustawienia kolorów (gamma, zakres RGB, temperatura kolorów), ustawienia obrazu (tryb wyświetlania, redukcja niebieskiego światła, ostre i miękkie), OSD (pozycja pozioma, pozycja pionowa, wygaszenie OSD, tło menu OSD, język, informacje), ekstra (przywróć, DDC/CI, wybór wejścia, głośność, wycisz, LED, logo startowe, touch switch)
Redukcja niebieskiego światła	tak
Plug&Play	DDC2B

06 MECHANICZNE

Orientacja	pozioma, pionowa, face-up
Konstrukcja bez wentylatora	tak
Standard VESA	100 x 100mm

07 AKCESORIA W ZESTAWIE

Kable	zasilający, USB, HDMI
Instrukcje	skrócona instrukcja obsługi, instrukcja bezpieczeństwa
Ośłona na kable	tak

08 ZARZĄDZANIE ENERGIĄ

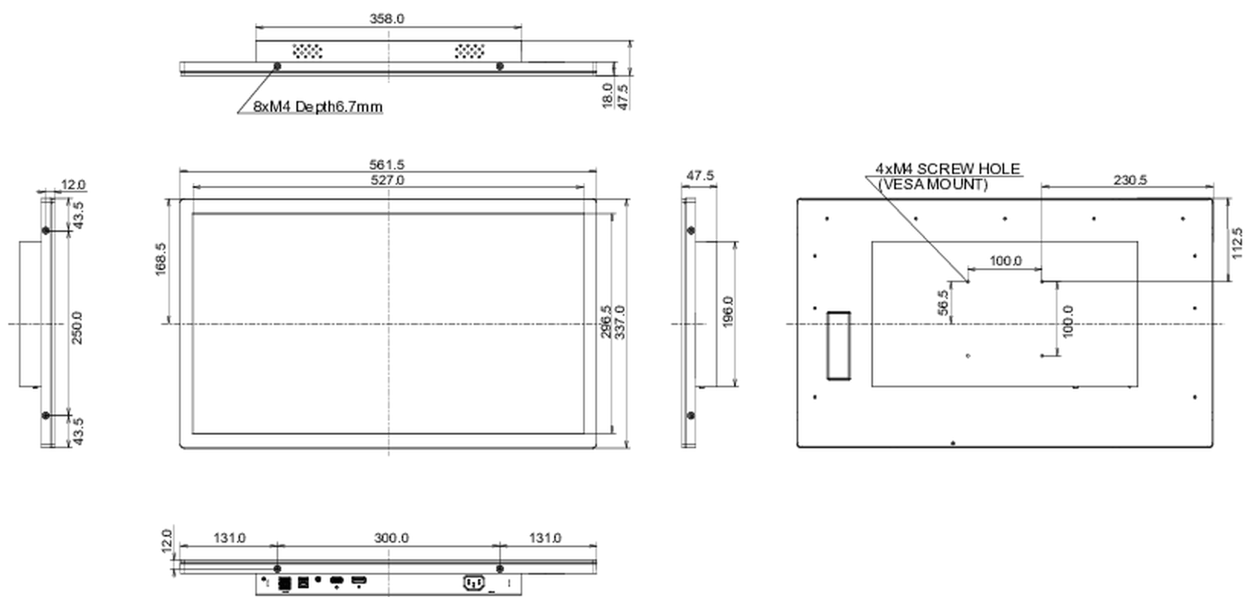
Zasilacz	wewnętrzny
Zasilanie	AC 100 - 240V, 50/60Hz
Zużycie energii	22W typowo, 1.5W stand by, 0.3W off mode

09 ZRÓWNOWAŻONY ROZWÓJ

Certyfikaty	CE, TÜV-Bauart, EAC, RoHS support, ErP, WEEE, REACH, UKCA
Klasa efektywności energetycznej (Regulation (EU) 2017/1369)	E
REACH SVHC	powyżej 0.1% ołowiu

10 WYMIARY / WAGA

Wymiary produktu szer. x wys. x gł.	561.5 x 337 x 47.5mm
Wymiary pudła szer. x wys. x gł.	635 x 409 x 115mm
Waga (bez pudła)	6.5kg
Waga (z pudłem)	8.1kg
Kod EAN	4948570121113



Wszystkie znaki towarowe zastrzeżone. Pomyłki i wprowadzanie zmian zastrzeżone. Specyfikacje produktów mogą ulec zmianie bez wcześniejszego zawiadomienia. Wszystkie monitory LCD iiyama są zgodne z normą ISO-9241-307:2008 określającą liczbę i rodzaj defektów matrycy.

© IIYAMA CORPORATION. ALL RIGHTS RESERVED