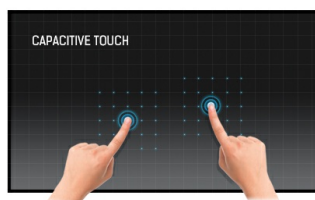




21.5" monitor z 10 kompatybilnymi punktami dotykowymi, matrycą w technologii IPS i powłoką antyrefleksyjną

iiyama ProLite T2254MSC-B1AG to 22-calowy monitor Full HD multi-touch wykorzystujący technologię pojemnościową i wyposażony w gwarantującą doskonałe odwzorowanie kolorów i szerokie kąty widzenia matrycę w technologii IPS dodatkowo wzbogaconą o zapewniającą doskonałą czytelność obrazu w mocno oświetlonych lub nasłonecznionych pomieszczeniach powłokę antyrefleksyjną. Konstrukcja monitora opiera się na solidnej stopie zapewniającej szeroki zakres regulacji położenia ekranu. iiyama ProLite T2254MSC-B1AG doskonale sprawdzi się w szeregu zastosowań związanych z obsługą wymagających interaktywnych aplikacji.



Technologia dotykowa - Pojemnościowa

Technologia ta wykorzystuje przewodnictwo elektryczne. Dotyk jest rejestrowany ponieważ w miejscu dotknięcia palcem szklanej powłoki pokrywającej ekran zmienia się pojemność elektryczna. Powłoka to gwarantuje nie tylko doskonałą jakość obrazu, ale też trwałość i odporność na zarysowania. Co więcej ewentualne zarysowania ekranu nie mają wpływu na działanie funkcji dotykowej. Panel rozpoznaje dotyk wykonywany palcem (także w rękawiczce lateksowej) lub specjalnym rysikiem.



IPS

Matryce IPS są doceniane ze względu na szerokie kąty widzenia i dokładne, naturalne odwzorowanie kolorów. Sprawdzą się szczególnie tam, gdzie najważniejszą rolę odgrywają kolory.

01 OBRAZ

Wygląd	Ultra thin bezel
Przekątna	21.5", 54.6cm
Panel	IPS LED, powierzchniowa powłoka AG
Rozdzielczość fizyczna	1920 x 1080 @60Hz (2.1 megapixel Full HD)
Format obrazu	16:9
Jasność	250 cd/m ²
Kontrast statyczny	1000:1
Kontrast ACR	50M:1
Czas reakcji (GTG)	4ms
Kąty widzenia	poziomo/pionowo: 178°/178°, prawo/lewo: 89°/89°, góra/dół: 89°/89°
Kolory	16.7mln 8bit
Synchronizacja pozioma	30 - 83kHz
Powierzchnia robocza szer. x wys.	476.06 x 267.79mm, 18.7 x 10.5"
Plamka	0.274mm
Obudowa	czarna, matowa

02 DOTYK

Technologia dotykowa	pojemnościowa
Punkty dotykowe	10 (HID, wymaga kompatybilnego systemu operacyjnego)
Dokładność dotyku	+/- 2mm
Dotyk wykonywany	stylusem, palcem, w rękawiczce (lateks)
Interfejs dotykowy	USB
Obsługiwane systemy operacyjne	Wszystkie monitory iiyama są Plug & Play i kompatybilne z systemami Windows i Linux. Szczegóły odnośnie wsparcia systemów operacyjnych przez monitory dotykowe znajdują się w pliku dostępnym w sekcji Do pobrania.

03 INTERFEJSY / ZŁĄCZA / STEROWANIE

Cyfrowe wejścia sygnału	HDMI x1 DisplayPort x1
Wyjścia audio	Mini jack x1 Wbudowane głośniki 2 x 2.5W
HDCP	tak
USB HUB	x2 (v.3.2 (Gen 1, 5Gbit))

04 WŁAŚCIWOŚCI

Blokada przycisków OSD	tak
------------------------	-----

05 OGÓLNE

Języki menu OSD	EN, DE, FR, ES, IT, PT, RU, JP, NL, PL
Przyciski	Zasilanie, menu, +, -, wyjście
Udogodnienia	kompatybilny z Kensington-lock™
Redukcja niebieskiego światła	tak
Flicker free	tak
Plug&Play	DDC2B

06 MECHANICZNE

Regulacja wysokości	343mm
Kąt pochylenia	89° w górę; 3.5° w dół
Standard VESA	100 x 100mm
MTBF	50000 godzin (wyłączając podświetlenie)

07 AKCESORIA W ZESTAWIE

Kable	zasilający, USB, HDMI
Instrukcje	skrótowa instrukcja obsługi, instrukcja bezpieczeństwa

08 ZARZĄDZANIE ENERGIĄ

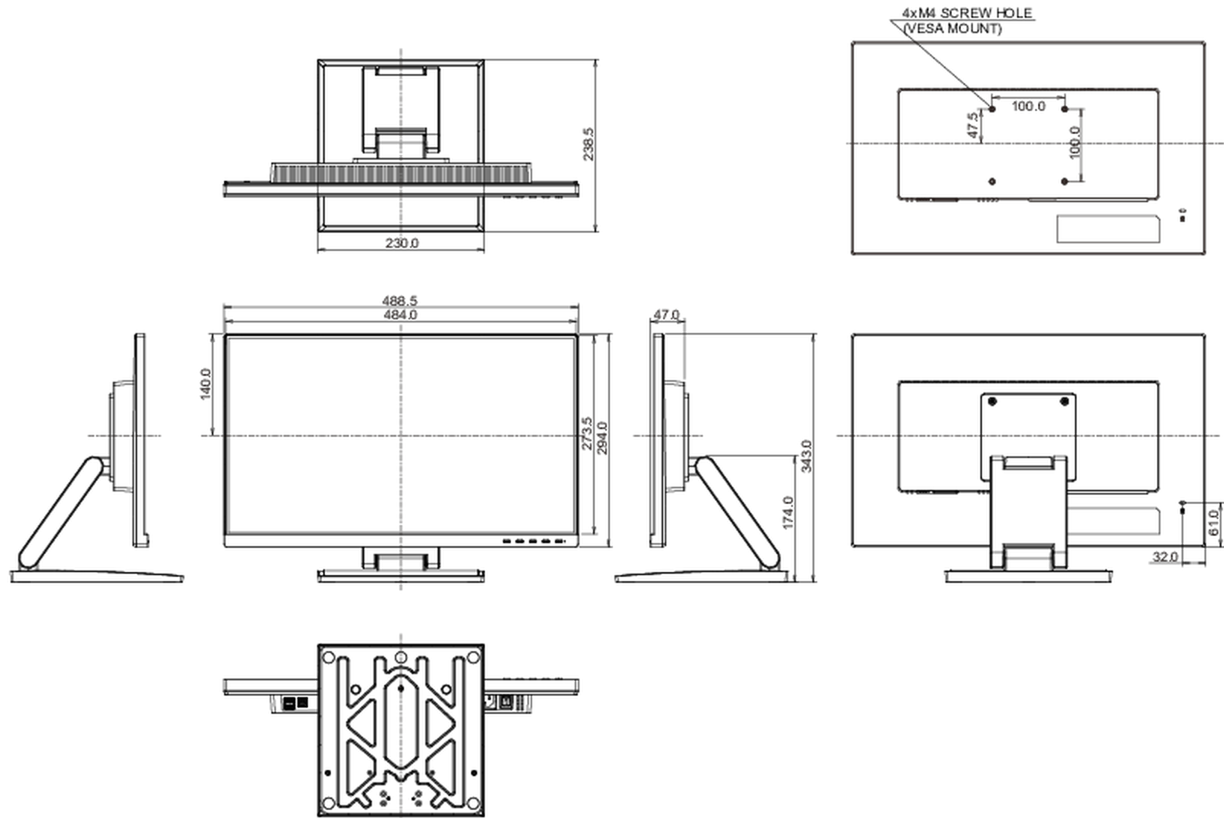
Zasilacz	wewnętrzny
Zasilanie	AC 100 - 240V, 50/60Hz
Zużycie energii	19W typowo, 0.5W stand by, 0.3W off mode

09 ZRÓWNOWAŻONY ROZWÓJ

Certyfikaty	CE, EAC, RoHS support, ErP, WEEE, REACH, UKCA
Klasa efektywności energetycznej (Regulation (EU) 2017/1369)	E
REACH SVHC	powyżej 0.1% ołowiu

10 WYMIARY / WAGA

Wymiary produktu szer. x wys. x gł.	488.5 x 343 x 238.5mm
Wymiary pudła szer. x wys. x gł.	599 x 389 x 174mm
Waga (bez pudła)	4.9kg
Waga (bez stopy)	2.7kg
Waga (z pudłem)	6.9kg
Kod EAN	4948570121212



Wszystkie znaki towarowe zastrzeżone. Pomyłki i wprowadzanie zmian zastrzeżone. Specyfikacje produktów mogą ulec zmianie bez wcześniejszego zawiadomienia. Wszystkie monitory LCD iiyama są zgodne z normą ISO-9241-307:2008 określającą liczbę i rodzaj defektów matrycy.

© IIYAMA CORPORATION. ALL RIGHTS RESERVED