



15-calowy monitor open frame z funkcją dotyku through glass

ProLite ProLite TF1615MC-B1 (39.5 cm) to monitor multi-touch wykorzystujący, gwarantującą trwałość i odporność na zarysowania, technologię pojemnościową. Co więcej ewentualne zarysowania ekranu nie mają wpływu na działanie funkcji dotykowej. Front monitora jest jedną gładką szklaną powierzchnią i posiada klasyfikację IP65 oznaczającą, że może on pracować w pomieszczeniach o dużym zapyleniu oraz że jest odporny na działania strumieni wody. Piankowa otulina wzdłuż krawędzi obudowy zapewnia idealne dopasowanie monitora do miejsca montażu. Monitor może zostać wyposażony w wewnętrzne listwy montażowe ([OMK5-1](#)), które można zamówić osobno. Gwarantuje to łatwość instalacji we wszelkiego rodzaju kioskach interaktywnych i punktach sprzedaży.



Dotyk przez szkło

Ekran można zamontować pod szklaną szybą, a funkcja dotyku będzie nadal bezproblemowo działać. To idealne rozwiązanie w miejscach, gdzie istnieje duże ryzyko zalanie ekranu np. w restauracjach.



Piankowa otulina

Piankowa otulina (8mm) wzdłuż krawędzi obudowy zapewnia idealne dopasowanie monitora do miejsca montażu i dodatkowo chroni przed przenikaniem kurzu.

01 OBRAZ

| | |
|-----------------------------------|--|
| Wygląd | Open Frame |
| Przekątna | 15.6", 39.5cm |
| Panel | IPS |
| Rozdzielczość fizyczna | 1920 x 1080 (2.1 megapixel Full HD) |
| Format obrazu | 16:9 |
| Jasność | 450 cd/m ² |
| Jasność | 405 cd/m ² z panelem dotykowym |
| Przepuszczalność światła | 90% |
| Kontrast statyczny | 1000:1 |
| Czas reakcji (BTB) | 25ms |
| Kąty widzenia | poziomo/pionowo: 178°/178°, prawo/lewo: 89°/89°, góra/dół: 89°/89° |
| Synchronizacja pozioma | 31.5 - 67.5kHz |
| Powierzchnia robocza szer. x wys. | 345.2 x 194.6mm |
| Plamka | 0.17925mm |
| Obudowa | czarna |

02 DOTYK

| | |
|--------------------------------|---|
| Technologia dotykowa | pojemnościowa |
| Punkty dotykowe | 10 (HID, wymaga kompatybilnego systemu operacyjnego) |
| Dotyk wykonywany | stylusem, palcem, w rękawiczce (lateks) |
| Interfejs dotykowy | USB |
| Obsługiwane systemy operacyjne | Wszystkie monitory iiyama są Plug & Play i kompatybilne z systemami Windows i Linux. Szczegóły odnośnie wsparcia systemów operacyjnych przez monitory dotykowe znajdują się w pliku dostępnym w sekcji Do pobrania. |
| Through-Glass | 6mm |

03 INTERFEJSY / ZŁĄCZA / STEROWANIE

| | |
|---------------------------|---------------------------|
| Analogowe wejścia sygnału | VGA x1 |
| Cyfrowe wejścia sygnału | HDMI x1 DisplayPort x1 |
| Wyjścia audio | Mini jack x1 |
| HDCP | tak |

04 WŁAŚCIWOŚCI

| | |
|-----------------------------|--|
| Ekstra | powłoka zapobiegająca odciskom palców, dotyk through glass, piankowa otulina |
| Twardość szkła | 7H |
| 60950 test spadającej piłki | tak |
| Odporność na kurz i wodę | IP65 (front) |
| Blokada przycisków OSD | tak |

05 OGÓLNE

| | |
|-----------------|--|
| Języki menu OSD | EN, DE, FR, ES, IT, CN, JP |
| Przyciski | menu, w górę/ jasność, w dół/ Kontrast, Wybierz, Power |

Parametry regulowane

obraz (kontrast, jasność, ustawienie poziome, ustawienie pionowe, faza, taktowanie, autokonfiguracja), zaawansowane (temperatura koloru, ostrość) OSD (czas, pozycja OSD, ustawienie poziome OSD, ustawienie pionowe OSD, przełącznik dotykowy), opcje (reset, język, wybór źródła, tryb wyświetlania, fabryczne)

Plug&Play

DDC2B

06 MECHANICZNE**Orientacja**

pozioma, pionowa, face-up

Standard VESA

100 x 100mm

Warunki pracy - temperatura

0°C - 40°C

Warunki składowania - temperatura

- 20°C - 60°C

MTBF

50000 godzin

07 AKCESORIA W ZESTAWIE**Kable**

zasilający, USB, HDMI, DP

Instrukcje

skrótowa instrukcja obsługi, instrukcja bezpieczeństwa

Pozostałe

zasilacz, listwy montażowe, zewnętrzny panel sterujący

08 ZARZĄDZANIE ENERGIĄ**Zasilacz**

zewnętrzny

Zasilanie

DC 12 V

Zużycie energii

18W typowo, 1.5W stand by, 0.3W off mode

09 ZRÓWNOWAŻONY ROZWÓJ**Certyfikaty**

CE, EAC, RoHS support, ErP, WEEE, cULus, REACH, UKCA

Klasa efektywności energetycznej (Regulation (EU) 2017/1369)

E

REACH SVHC

powyżej 0.1% ołowiu

10 WYMIARY / WAGA**Wymiary produktu szer. x wys. x gł.**

398.5 x 246 x 42mm

Wymiary pudła szer. x wys. x gł.

470 x 145 x 343mm

Waga (bez pudła)

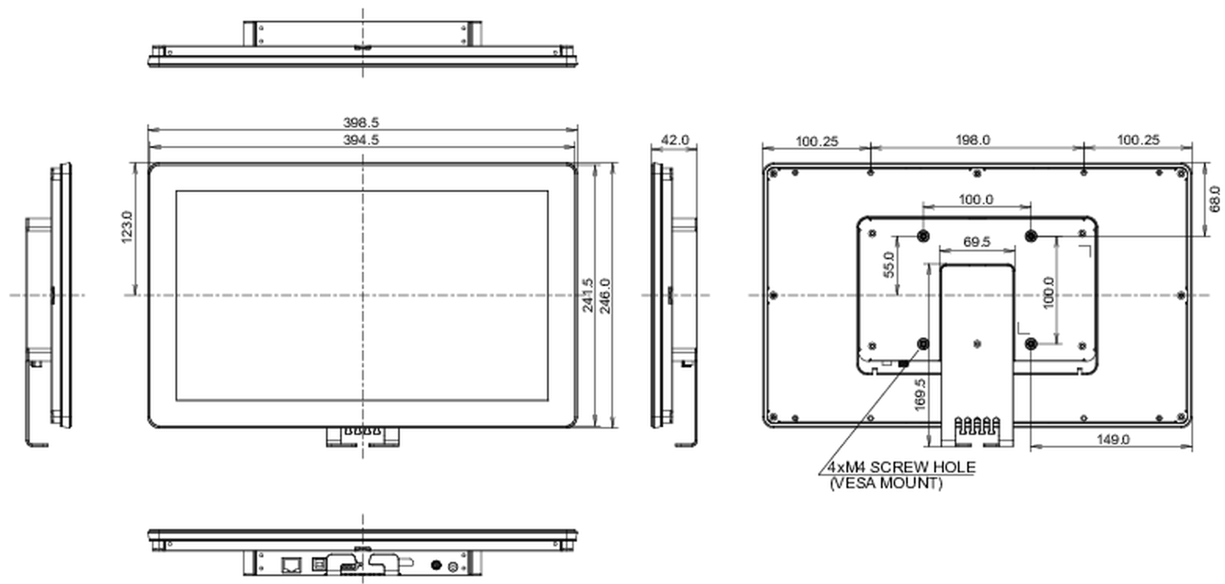
2.5kg

Waga (z pudłem)

4.3kg

Kod EAN

4948570121793



Wszystkie znaki towarowe zastrzeżone. Pomyłki i wprowadzanie zmian zastrzeżone. Specyfikacje produktów mogą ulec zmianie bez wcześniejszego zawiadomienia. Wszystkie monitory LCD iiyama są zgodne z normą ISO-9241-307:2008 określającą liczbę i rodzaj defektów matrycy.

© Iiyama Corporation. All rights reserved.