



### 32" monitor z panelem IPS, przełącznikiem KVM, stacją dokującą USB-C i RJ45 (LAN)

Monitor XUB3293UHSN wyposażony w przełącznik KVM umożliwia podłączenie wielu komputerów, które można obsługiwać za pomocą jednej konsoli (monitor, klawiatura, mysz). Stacja dokująca USB-C zapewnia uporządkowaną i praktyczną przestrzeń roboczą dzięki wykorzystaniu jednego kabla zarówno do przesyłania sygnału z notebooka do monitora, jak i do zasilania i ładowania notebooka z monitora. Dodatkowo, jeśli monitor jest podłączony do Internetu za pomocą kabla LAN, notebook automatycznie zostanie również podłączony do sieci. Panel IPS gwarantuje szerokie kąty widzenia i naturalne, wierne odwzorowanie kolorów.



#### PRZEŁĄCZNIK KVM

Monitor z przełącznikiem KVM umożliwia udostępnianie urządzeń peryferyjnych podłączonych przez USB do monitora dwóm różnym komputerom. Wystarczy zmienić wejście sygnału w menu OSD monitora, a klawiatura, mysz i kamera internetowa zostaną przełączone z laptopa do pracy na komputer do gier.



#### USB-C Dock

Stacja dokująca umożliwia podłączenie laptopa do monitora za pomocą jednego kabla, który jednocześnie zapewnia zasilanie i dostęp do sieci przewodowej, a sygnał z laptopa jest przesyłany do monitora. Dzięki dodatkowym portom USB do monitora można również podłączyć mysz, klawiaturę lub kamerę internetową. Wszystko to za sprawą jednego kabla łączącego laptopa\* ze stacją dokującą USB-C w monitorze.  
\*Funkcje różnią się w zależności od możliwości technicznych USB-C laptopa.

## 01 OBRAZ

Wygląd	bezramkowy z 3 stron
Przekątna	31.5", 80cm
Panel	IPS Panel Technology LED, matowe wykończenie
Rozdzielczość fizyczna	3840 x 2160 @60Hz (8.3 megapixel 4K UHD)
Format obrazu	16:9
Jasność	350 cd/m <sup>2</sup>
Kontrast statyczny	1000:1
Kontrast ACR	80M:1
Czas reakcji (GTG)	4ms
Kąty widzenia	poziomo/pionowo: horizontal°/vertical 178°, prawo/lewo: 0°/0°, góra/dół: 0°/0°
Kolory	1.07B 10bit (8bit + Hi-FRC) (sRGB: 99%; NTSC: 93%)
Synchronizacja pozioma	30 - 135kHz
Powierzchnia robocza szer. x wys.	698.1 x .392.7mm, 27.5 x 15.5"
Plamka	0.182mm
Kolor	matowa, czarny

## 02 INTERFEJSY / ZŁĄCZA / STEROWANIE

Wejście sygnału	HDMI x1 (3840 x 2160 @60Hz) DisplayPort x1 (3840 x 2160 @60Hz) USB-C x1 (Zasilanie 65W)
USB HUB	x2 (v. 3.2 (Gen 1, 5Gbit; DC5V, 900mA))
USB-C DOCK	x1 (Zasilanie 65W, LAN, USB v. 3.2 (Gen 1, 5Gbit))
HDCP	tak
Wyjście słuchawkowe	tak
RJ45 (LAN)	x1

## 03 WŁAŚCIWOŚCI

Redukcja niebieskiego światła	tak
Flicker free	tak
Ekstra	i-Style Colour
Języki menu OSD	EN, DE, FR, IT, RU, JP, CZ, NL, PL
Przyciski	Zasilanie, Menu, Prawo / Głośność, Lewo / Eco, Wybór wejścia / Wyjście
Parametry regulowane	obraz (jasność, kontrast, Black Tuner, ostrość, OD, ACR, ECO, technologia X-Res), kolor (ciepły, normalny, chłodny, ustawienia użytkownika, i-Style colour, redukcja światła niebieskiego), wybór wejścia, audio (głośność, wyciszenie), język, ustawienia OSD (pozycja pozioma OSD, pozycja pionowa OSD, tło menu OSD, wygaszanie OSD, informacje), ustawienia (regulacje trybu wideo, zakres HDMI RGB, KVM, USB-C, USB BC, logo startowe, dioda LED, przywróć)
Wbudowane głośniki	2 x 3W
Udogodnienia	kompatybilny z Kensington-lock™, DDC2B

## 04 MECHANICZNE

Zakres regulacji	wysokość, obrót, pochył
Regulacja wysokości	150mm
Rotacja (funkcja PIVOT)	90°
Obrót stopy	90°; ° w lewo; 45° w prawo

Kąt pochylenia 23° w górę; 5° w dół

Standard VESA 100 x 100mm

System zarządzania kablami tak

## 05 AKCESORIA W ZESTAWIE

Kable zasilający, USB, HDMI, DP, USB-C

Pozostałe skrócona instrukcja obsługi, instrukcja bezpieczeństwa

## 06 ZARZĄDZANIE ENERGIĄ

Zasilacz wewnętrzny

Zasilanie AC 100 - 240V, 50/60Hz

Zużycie energii 33W typowo, 0.5W stand by, 0.5W off mode

## 07 ZRÓWNOWAŻONY ROZWÓJ

Certyfikaty CE, TÜV-Bauart, EAC, PSE, RoHS support, ErP, WEEE, VCCI, REACH, UKCA

Klasa efektywności energetycznej (Regulation (EU) 2017/1369) G

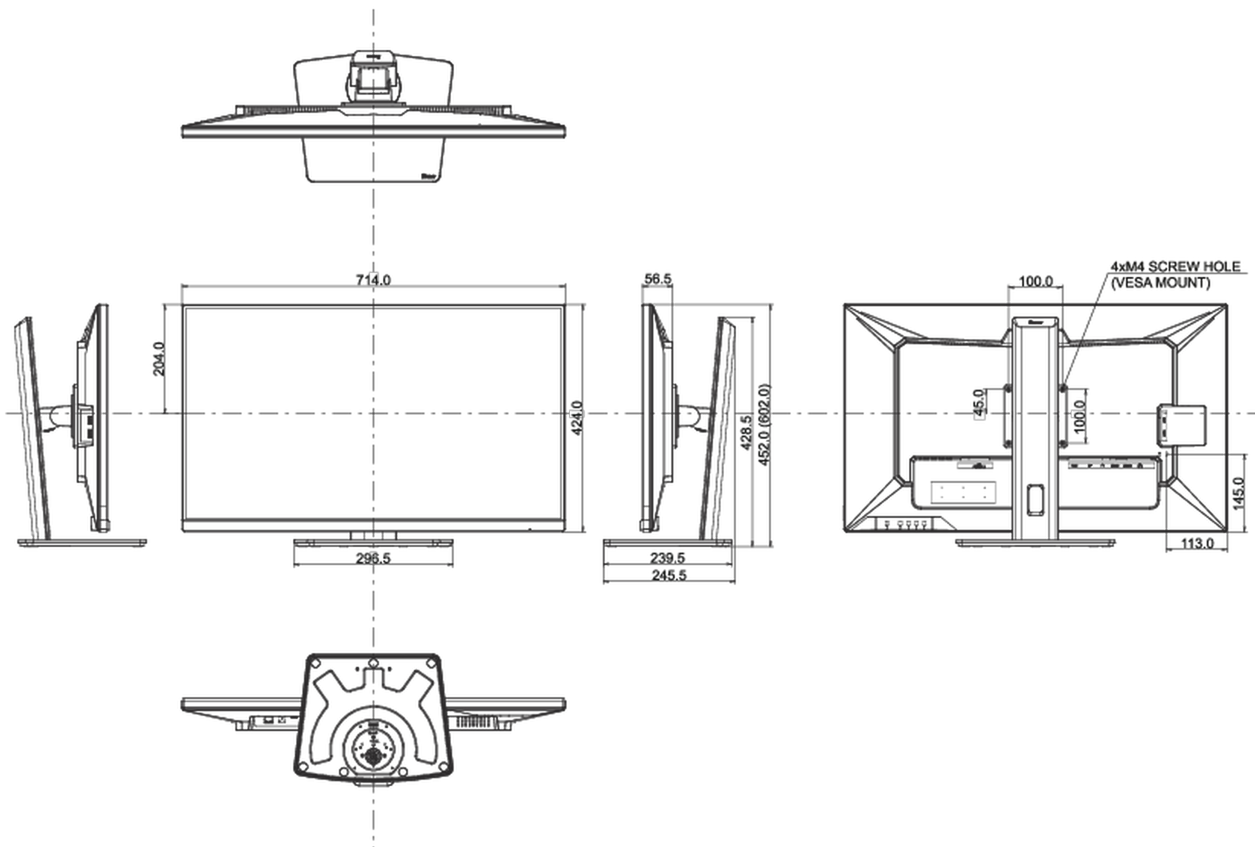
REACH SVHC powyżej 0.1% ołowiu

## 08 WYMIARY / WAGA

Wymiary produktu szer. x wys. x gł. 714 x 452 (602) x 239.5mm

Waga (bez pudła) 9.9kg

Kod EAN 4948570121342



*Wszystkie znaki towarowe zastrzeżone. Pomyłki i wprowadzanie zmian zastrzeżone. Specyfikacje produktów mogą ulec zmianie bez wcześniejszego zawiadomienia. Wszystkie monitory LCD iiyama są zgodne z normą ISO-9241-307:2008 określającą liczbę i rodzaj defektów matrycy.*

© Iiyama Corporation. All rights reserved