

evolIS

Identify what matters



PRIMACY 2

# INSTRUKCJA OBSŁUGI

Evolis © 2022. Wszelkie prawa zastrzeżone.

User-Guide\_PMR2\_20220119\_POL\_A0



## PRIMACY 2

# SPIS TREŚCI

Prawa autorskie i znaki towarowe	5
Gwarancja	5
Informacje dotyczące ochrony środowiska	5
Recykling zużytych produktów	5
Informacje o nowej drukarce	5
Cel tego dokumentu	7
<b>1. WPROWADZENIE</b>	<b>8</b>
Rozpakowywanie	8
Opis drukarki i jej funkcji	9
Instalacja	12
Podłączanie drukarki do zasilania	12
Instalacja drukarki Evolis Premium Suite	13
Podłączanie do sieci	14
Taśmy	15
Wkładanie kart	16
Wyjmowanie zadrukowanych kart	17
Regulacja grubości kart	18
Zarządzanie pojemnikiem odrzutów/tylnym pojemnikiem wyjściowym	19
<b>2. ZARZĄDZANIE USTAWIENIAMI DRUKOWANIA</b>	<b>20</b>
Opis	20
Niezbędne ustawienia	21
<b>3. DRUKOWANIE I KORZYSTANIE Z DRUKARKI</b>	<b>22</b>
Drukowanie karty	22
W Microsoft® Word	22
W Cardpresso	22
Korzystanie z panelu sterowania	23
Panel sterowania LED	23
Ekran LCD	25
Wyskakujące okienka	27



## PRIMACY 2

# SPIS TREŚCI

<b>4. FUNKCJE ZAAWANSOWANE</b>	28
Dostępne opcje	28
Instalacja podajnika rozszerzającego na 200 kartek	29
Konfiguracja sieci Wi-Fi	30
Używanie efektu UV z panelem pokrycia	31
Ustawienia pokrycia	32
Drukowanie dwustronne	32
Klucz aktywacyjny	32
Drukowanie dwustronne za pomocą drukarki simplex	34
Ponowny zapis (opcja)	34
Moduł laminujący	35
Opis modułu laminującego	35
Instalacja modułu laminującego	37
Wkładanie kart i taśmy	38
Wkładanie folii do laminowania	39
Wyjmowanie laminowanych kart	40
Interakcja z modułem laminującym	40
Opcje kodowania	43
Kodowanie pasków magnetycznych	43
Stykowe kodowanie kart inteligentnych	44
Bezstykowe kodowanie kart inteligentnych	47
Opcje bezpieczeństwa	48
Wymazywanie cyfrowe	48
Wewnętrzna podstawowa blokada drukarki	48
Blokada bezpieczeństwa	49
Skanowanie	49
Profil kolorów	50



## PRIMACY 2

# SPIS TREŚCI

5. KONSERWACJA	51
Regularne czyszczenie drukarki	52
Czyszczenie drukarki	52
Czyszczenie głowicy drukującej	55
Czyszczenie zaawansowane	56
Czyszczenie drukarki	56
Czyszczenie głowicy drukującej	58
Czyszczenie filtra przeciwpyłowego	59
Czyszczenia modułu laminującego	60
Czyszczenie filtra laminującego	61
Korzystanie z modułu poziomowania	62
6. POMOC	63
Pomoc diagnostyczna	63
Drukowanie technicznej karty testowej	63
Drukowanie graficznej karty testowej	63
Sprawdzanie wersji zainstalowanego oprogramowania	63
Usuwanie usterek	64
Problemy z drukowaniem	64
Wymagowanie zablokowanych kart	67
Wymiana głowicy drukującej	68
Aktualizacja oprogramowania sprzętowego	71
Aktualizacja sterownika drukarki	72
Pomoc techniczna	73
Sieć partnerów firmy Evolis	73
Znajdowanie informacji na stronie <a href="http://myplace.evolis.com">myplace.evolis.com</a>	73
7. DEKLARACJE ZGODNOŚCI	74
Ogólne	74
Wielka Brytania	75





## PRIMACY 2

# PRAWA AUTORSKIE I ZNAKI TOWAROWE

---

Evolis © 2021. Wszelkie prawa zastrzeżone.

Użytkownik musi postępować zgodnie z obowiązującymi w jego kraju przepisami o prawach autorskich. Bez wyraźniej pisemnej zgody firmy Evolis nie wolno pod żadnym pozorem kserować, tłumaczyć, powielać ani przekazywać tego podręcznika w całości, ani jego części, za pomocą żadnych środków elektronicznych czy też mechanicznych.

Wszelkie informacje zawarte w niniejszym dokumencie mogą zostać zmienione bez uprzedzenia.

Firma Evolis nie może być pociągnięta do odpowiedzialności za żadne ewentualne błędy znajdujące się w niniejszym podręczniku ani za jakiegokolwiek straty lub szkody powstałe przypadkowo lub mające miejsce podczas rozpowszechniania lub użytkowania niniejszego podręcznika.

**Primacy**, Evolis Premium Suite® i Evolis High Trust® to znaki towarowe firmy Evolis. Wszelkie inne znaki towarowe należą do ich prawnych właścicieli.

## GWARANCJA

---

Warunki gwarancji oraz jej ograniczenia znajdują się w informacjach o gwarancji dostarczonych z drukarką. Te informacje są także dostępne na stronie [www.evolis.com](http://www.evolis.com).

Informacje na temat zakresu gwarancji znajdują się na stronie [www.evolis.com](http://www.evolis.com)

Aby otrzymywać nasze oferty specjalne i informacje ogólne, można zarejestrować się pod adresem [www.evolis.com](http://www.evolis.com). Po wyświetleniu strony internetowej należy kliknąć kolejno łącza **Drivers and Support** (Sterowniki i pomoc techniczna) i Register your printer (Zarejestruj drukarkę), a następnie wypełnić wszystkie pola. Należy pamiętać o podaniu modelu i numeru seryjnego, który można znaleźć na drukarce.

## INFORMACJE DOTYCZĄCE OCHRONY ŚRODOWISKA

---

Firma Evolis zobowiązała się do ochrony środowiska poprzez ograniczenie poboru energii przez wytwarzane przez nią produkty.

## RECYKLING ZUŻYTYCH PRODUKTÓW

---

Produkcja zakupionego sprzętu wymagała pozyskania i wykorzystania naturalnych zasobów. Może on zawierać materiały, które są niebezpieczne dla zdrowia i środowiska naturalnego.

Aby nie dopuścić do przedostania się takich materiałów do środowiska, a także w celu zmniejszenia obciążenia zasobów naturalnych, zalecamy wykorzystanie istniejących programów zbiórki. Dzięki takim programom możliwe będzie powtórne wykorzystanie lub recykling większości materiałów zastosowanych w produkcie wycofanym z eksploatacji.

Aby uzyskać więcej informacji dotyczących programów zbiórki, ponownego wykorzystania i recyklingu, należy skontaktować się z lokalną lub regionalną organizacją zajmującą się gospodarką odpadami.

Aby uzyskać więcej informacji, można w każdej chwili odwiedzić naszą witrynę internetową [www.evolis.com](http://www.evolis.com) lub wysłać do nas wiadomość e-mail na adres: [info@evolis.com](mailto:info@evolis.com).

## INFORMACJE O NOWEJ DRUKARCE

---

Dziękujemy za wybór drukarki Evolis. Ta nowa drukarka umożliwi tworzenie szerokiej gamy kart i identyfikatorów o wysokiej jakości, które można drukować na materiałach o różnej grubości, różnych kolorach i stylach. Drukarka wykorzystuje materiały eksploatacyjne i akcesoria firmy Evolis. Aby uzyskać więcej informacji, odwiedź naszą witrynę internetową [www.evolis.com](http://www.evolis.com).

Wszystkie dane techniczne znajdują się na stronie [www.evolis.com](http://www.evolis.com).



## PRIMACY 2

### Certyfikaty i deklaracje zgodności:

CE, UKCA, ICES, VCCI, BIS, CCC, KC, EAC, ROHS,

FCC (Kontakt do firmy Evolis: Evolis, Rising Sun Mills, 188 Valley St., Suite 421, RI 02909 Providence, [evolisnortham@evolis.com](mailto:evolisnortham@evolis.com))

### Ikony na etykiecie drukarki:



Ocena urządzenia opiera się jedynie na wysokości nieprzekraczającej 2000 m n.p.m., dlatego jest to jedyny warunek operacyjny stosowany do urządzeń. Może istnieć pewne potencjalne zagrożenie bezpieczeństwa, jeśli urządzenie jest używane na wysokości powyżej 2000 m n.p.m.



Ocena urządzenia opiera się jedynie na warunkach klimatu umiarkowanego, dlatego jest to jedyny warunek operacyjny stosowany do urządzeń. Może istnieć pewne potencjalne zagrożenie bezpieczeństwa, jeśli urządzenie jest używane w klimacie tropikalnym.



Przypomnienie o korzystaniu z istniejących punktów zbiórki.

### Wymiary

- Drukarka (wys. x szer. x gł.) bez systemu blokującego i z podajnikiem na 100 kart: 246,2 x 204,95 x 381,2 mm

### Waga

- 4,11 kg

### Łączność

- USB (1.0, 1.1, 2.0, 3.0), Ethernet, Wi-Fi (opcja)

### Warunki środowiskowe

- Standardowa temperatura robocza: 15° C / 30° C (59° / 86° F)
- Min. / maks. temperatura robocza i poziom wilgotności: 0° / 40° C (32° / 104° F) oraz od 20% do 65% bez kondensacji
- Min. / maks. temperatura przechowywania: -5° C / +70° C (23° / 158° F)
- Wilgotność przechowywania: od 20% do 70% bez kondensacji
- Wentylacja podczas pracy: swobodny przepływ powietrza

### Informacje elektryczne

- Zasilacz: 100–240 V AC, 50–60 Hz, 1,5 A
- Drukarka: 24 V, prąd stały, 2,5 A

Aby wyświetlić wszystkie specyfikacje techniczne, w witrynie [www.evolis.com](http://www.evolis.com)



## CEL TEGO DOKUMENTU

---

Niniejsza instrukcja obsługi zawiera szczegółowe omówienie drukarki i sposobu jej działania. Należy poświęcić czas na zapoznanie się z tą instrukcją, aby lepiej zrozumieć drukarkę i jej funkcje. Pozwoli to również oszczędzić czas podczas instalacji i użytkowania. Podobnie jak w przypadku wszystkich produktów firmy Evolis, podczas przygotowywania tej instrukcji zachowaną należy staranność. Jeśli jednak zostanie znaleziony jakikolwiek błąd, prosimy o poinformowanie nas przez wysłanie wiadomości e-mail na adres [info@evolis.com](mailto:info@evolis.com).

### PRIMACY 2

W niniejszej instrukcji obsługi użyto poniższych ikon w celu wskazania ważnych informacji:



Notatka, w której zawarto więcej szczegółów lub zgłębiono pewne zagadnienia wspomniane w tekście zasadniczym.



Ostrzega, że niewypełnienie zalecanych działań może skutkować uszkodzeniem drukarki.



Film przedstawiający procedurę dostępny jest na stronie [www.evolis.com](http://www.evolis.com).



## PRIMACY 2

# 1. WPROWADZENIE

## ROZPAKOWYWANIE

Drukarka jest dostarczana z wieloma akcesoriami. Należy się z nimi dokładnie zapoznać.

Lista akcesoriów może się różnić w zależności od lokalizacji.

Drukarka jest dostarczana w specjalnym opakowaniu zaprojektowanym tak, aby nie dopuścić do uszkodzeń podczas transportu. W razie stwierdzenia jakichkolwiek uszkodzeń należy skontaktować się z nadawcą i natychmiast poinformować o tym fakcie dystrybutora firmy Evolis, który przedstawi procedurę dalszego postępowania.

Firma Evolis dołożyła starań, aby zapewnić wysoką jakość opakowania. Należy je zachować w czystym i suchym miejscu.



W przypadku konieczności dokonania zwrotu drukarki należy dostarczyć pełne, oryginalne opakowanie (karton zewnętrzny, klipy wewnętrzne i torebki ochronne). W razie uszkodzenia elementów drukarki podczas transportu bez oryginalnego opakowania w ramach zwrotu, elementy te nie będą objęte gwarancją. Ponadto użytkownik zostanie obciążony opłatą za nowe opakowanie wykorzystane do odesyłki drukarki.

### Akcesoria dostarczane wraz z drukarką:

- Zasilacz – FSP typ FSP060-RAAK3
- Kabel sieci zasilającej
- Kabel USB
- Pojemnik odrzutów/tylny pojemnik wyjściowy
- Początkowy zestaw czyszczący
- Instrukcja szybkiej instalacji z kodem QR dającym dostęp do sterownika
- Oprogramowanie Cardpresso do projektowania kart



Jeśli brakuje jakichkolwiek podzespołów, należy skontaktować się z dystrybutorem firmy Evolis. Należy korzystać wyłącznie z zasilacza dostarczonego z drukarką Evolis. Należy korzystać wyłącznie z kabla USB dostarczonego z drukarką Evolis.



Drukarkę Evolis należy umieścić w suchym miejscu, wolnym od kurzu i przeciągów, ale jednocześnie dobrze wentylowanym. Upewnij się, że drukarka znajduje się na płaskiej, stabilnej powierzchni, mogącej udźwignąć jej ciężar.

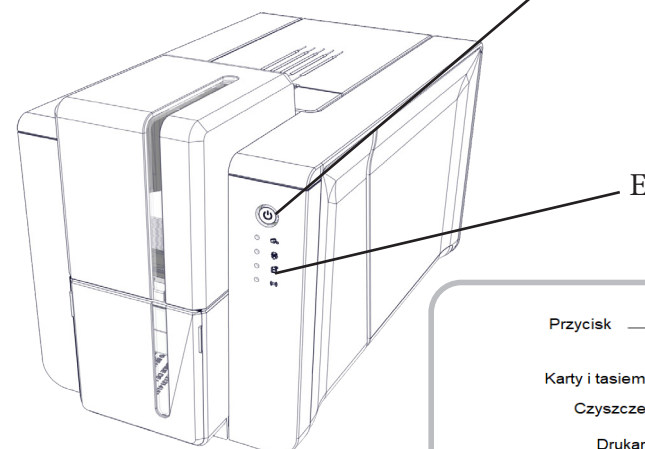
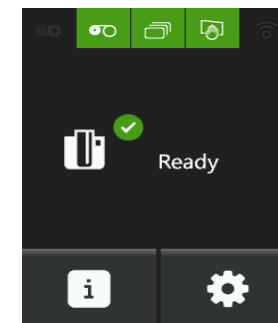
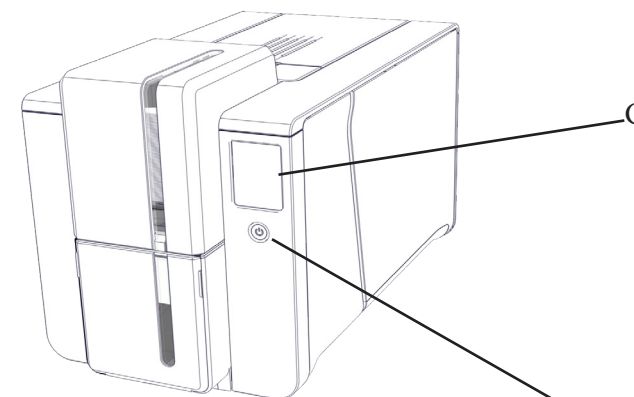
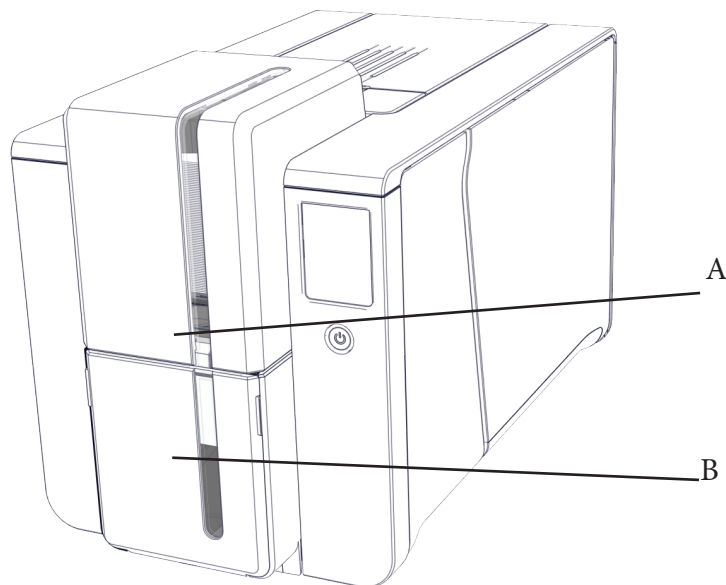


## OPIS DRUKARKI I JEJ FUNKCJI

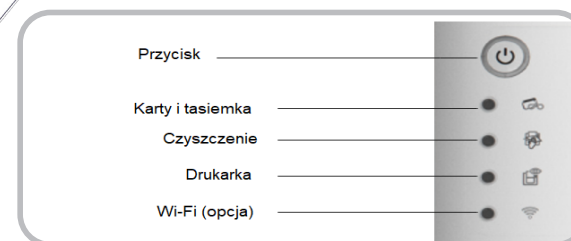


Dostęp do paneli bocznych urządzenia i obszarów mocowania/usuwania modułów opcjonalnych jest ograniczony i możliwy tylko dla sprzedawcy/montera lub doświadczonych użytkowników. Przed przystąpieniem do jakichkolwiek prac przy urządzeniu należy zawsze odłączyć je od zasilania.

### PRIMACY 2



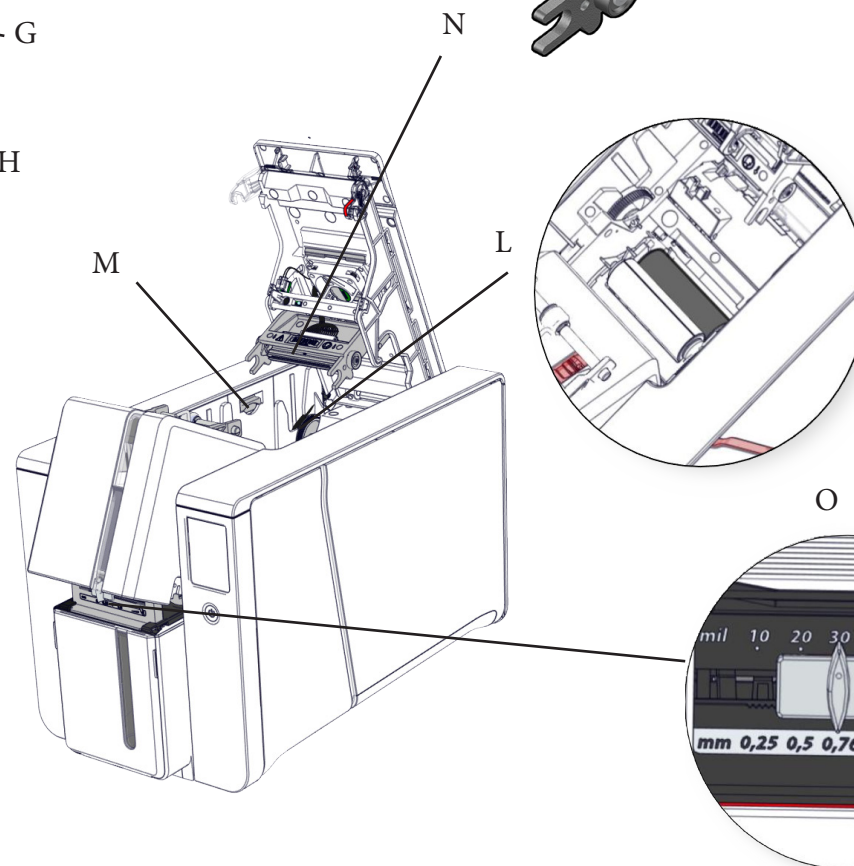
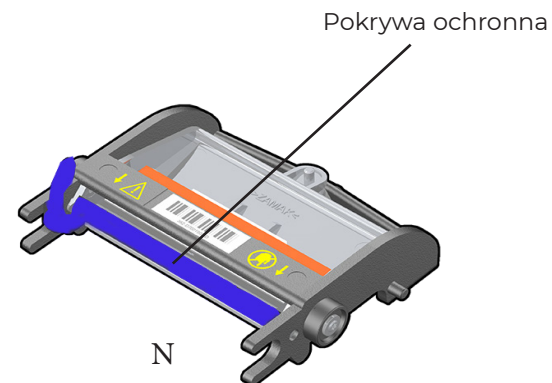
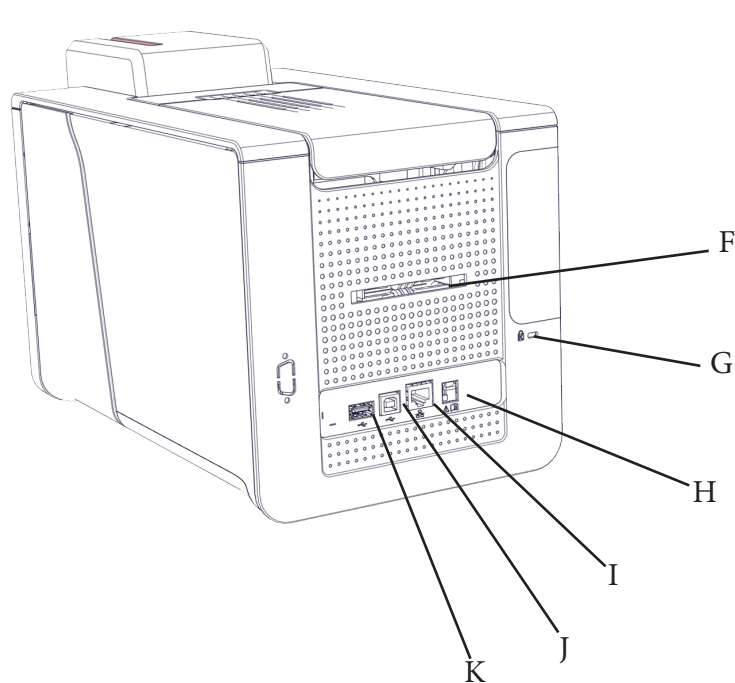
- A odajnik wejściowy kart (100 kart)
- B Wewnętrzny zasobnik odbiorczy
- C Ekran LCD (opcja)
- D Wciśnij przycisk
- E Panel sterowania LED



Jeśli urządzenie jest wyposażone w ekran LCD. Informacje na temat obsługi ekranu LCD zawiera odpowiednia instrukcja obsługi.



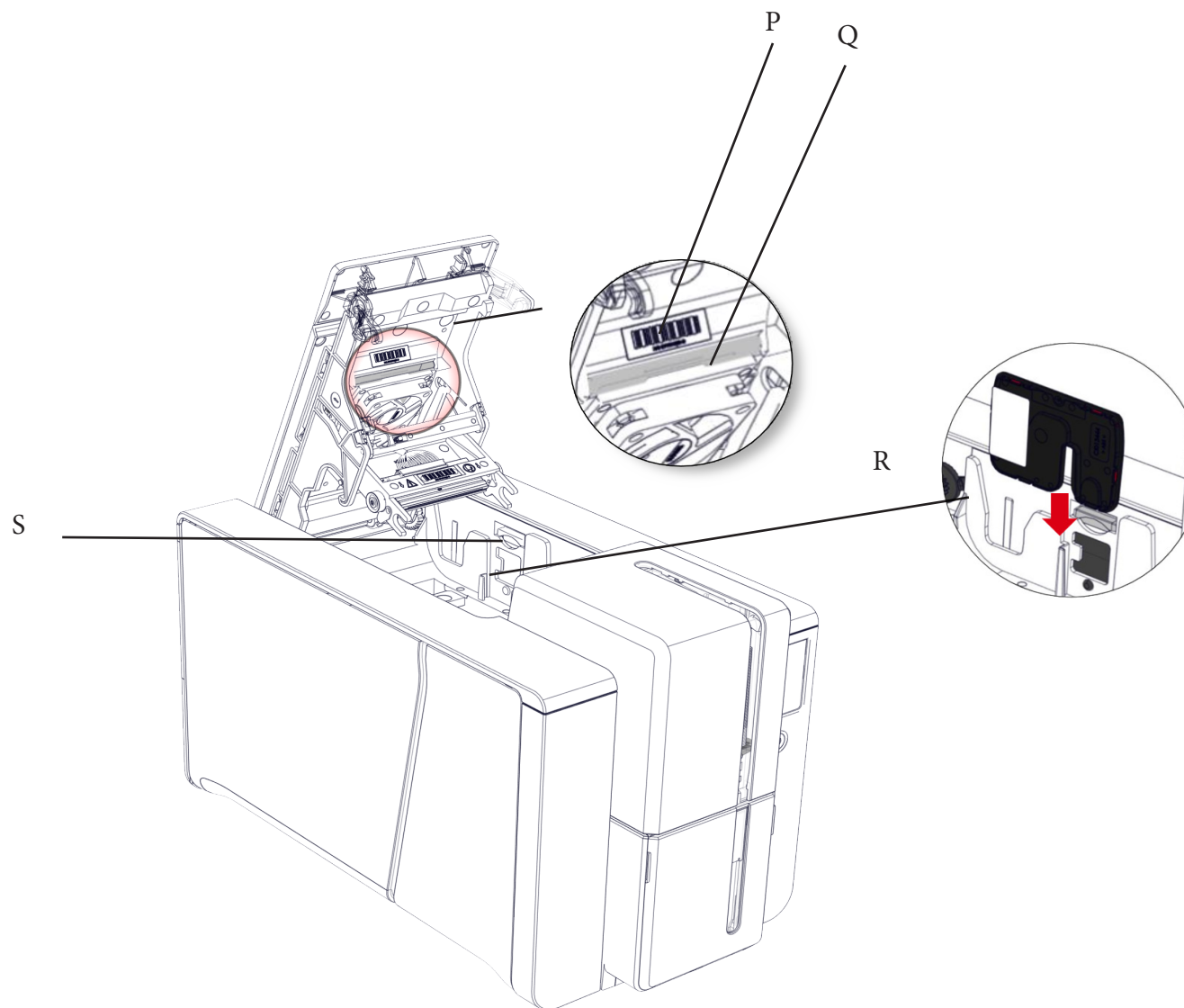
## PRIMACY 2



- F** Miejsce na pojemnik odrzutów (patrz sekcja Zarządzanie pojemnikiem odrzutów/tylnym pojemnikiem wyjściowym)
- G** Miejsce na blokadę bezpieczeństwa (opcja)
- H** Gniazdo kabla zasilania
- I** Złącze Ethernet
- J** Gniazdo USB (typ A)
- K** Gniazdo USB (typ B)
- L** Wałek czyszczący
- M** Mechanizm otwierania panelu bocznego
- N** Termiczna głowica drukująca z pokrywą ochronną
- O** Suwak regulacji grubości kart



## PRIMACY 2



- P Etykieta z numerem seryjnym drukarki
- Q Filtr przeciwpyłowy
- R Miejsce na klucz aktywacji druku dwustronnego (opcja)
- S Mechanizm otwierania panelu bocznego



## PRIMACY 2

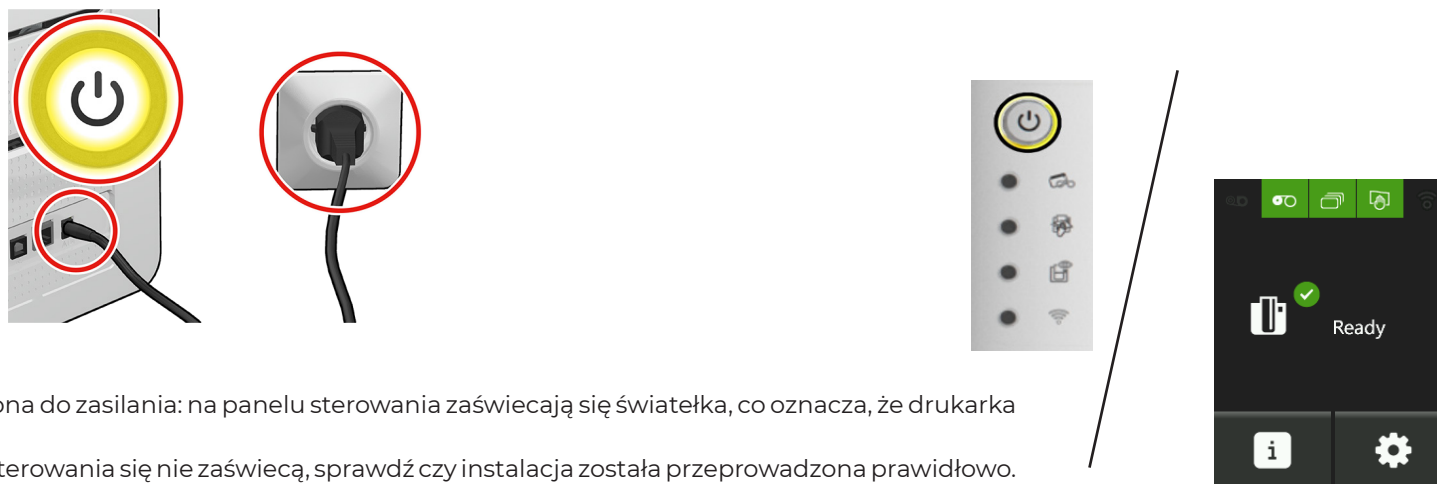
# INSTALACJA

## Podłączanie drukarki do zasilania



Drukarkę należy podłączać do odpowiednio chronionej i uziemionej instalacji elektrycznej.  
FI: Laite on liitettävä suojamaadoitus koskettimilla varustettuun pistorasiaan.  
NO: Apparatet må tilkoples jordet stikkontakt.  
SE: Apparatens skall anslutas till jordat uttag.  
DK: Printerens skal tilsluttes til en korrekt beskyttet og jordforbundet el-installation.

- Podłącz kabel zasilający do zasilacza, a następnie podłącz złącze zasilacza do drukarki.
- Następnie włóż końcówkę kabla zasilania do uziemionego gniazdka.



Drukarka zostaje podłączona do zasilania: na panelu sterowania zaświecają się światelka, co oznacza, że drukarka działa poprawnie.  
Jeśli światelka na panelu sterowania się nie zaświecą, sprawdź czy instalacja została przeprowadzona prawidłowo.



Przed rozpoczęciem wszelkich prac zawsze sprawdzaj, czy urządzenie jest odłączone od zasilania. Dla własnego bezpieczeństwa sprawdź, czy kabel i zasilacz są łatwo dostępne, zwłaszcza na wypadek sytuacji awaryjnej.



W celu oszczędzania energii drukarka automatycznie przełączy się na tryb gotowości po 10 minutach nieaktywności. Drukarka przełączy się na tryb hibernacji po 30 minutach w trybie czuwania.  
Czas przejścia w tryb gotowości można skonfigurować w Evolis Premium Suite (Centrum drukowania Evolis). W przypadku standardowego trybu gotowości wysłanie żądania drukowania powoduje ponowne uruchomienie drukarki. Szybkie naciśnięcie przycisku (przez jedną sekundę) powoduje wyłączenie trybu hibernacji.





## PRIMACY 2

# Instalacja drukarki Evolis Premium Suite

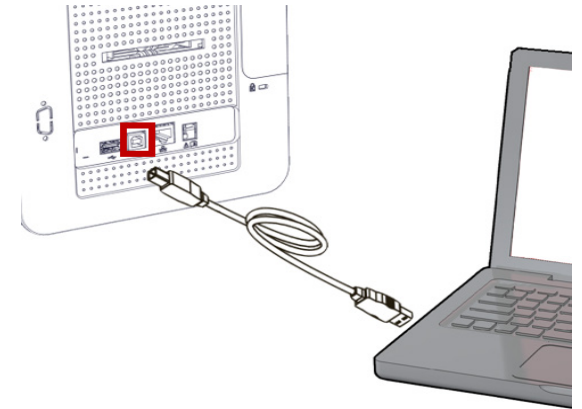
Pakiet Evolis Premium Suite® to kompleksowe oprogramowanie sterownika, które ułatwia obsługę dzięki bardziej intuicyjnej interakcji drukarki i komputera. Jego zaawansowane funkcje automatyzują konfigurację drukarki.

Obejmuje on następujące elementy:

- Nadzór nad drukarkami: informacje o stanie drukarki, pozostała ilość taśmy itp.
- Zaawansowane narzędzie konfigurowania ustawień drukarki
- Centrum powiadomień informujące użytkowników, gdy wymagana jest interwencja
- Stacja zarządzania i konserwacji drukarki
- Zestaw kreatorów przeprowadzających użytkownika przez operacje czyszczenia, kodowania itp.
- Stacja kodowania (kodowanie magnetyczne itp.)
- Narzędzie diagnostyczne

### Aby zainstalować sterownik drukarki:

- 1 Przejdź do linku [start.evolis.com/primacy2](http://start.evolis.com/primacy2) prowadzącego do sterownika.
- 2 Pobierz i uruchom sterownik: Evolis Premium Suite®.
- 3 Program przeprowadzi Cię przez cały proces instalacyjny. Pojawi się opcja wyboru instalacji standardowej lub minimalnej: zalecana jest instalacja standardowa, ponieważ zawiera funkcje powiadamiania i nadzoru.
- 4 Pod koniec procesu instalacji konieczne jest ponowne uruchomienie komputera.
- 5 Podłącz komputer do drukarki za pomocą kabla USB.



W żadnym wypadku nie należy podłączać kabla danych USB przed zakończeniem instalacji sterownika drukarki. Postępuj zgodnie z instrukcjami kreatora.



## PRIMACY 2

### Podłączanie do sieci

Wszystkie drukarki Evolis można wyposażyć w moduł połączenia sieciowego TCP/IP. Funkcja ta jest dostępna standardowo w modelu Primacy.

Drukarka jest domyślnie skonfigurowana w trybie DHCP (Dynamic Host Configuration Protocol), co oznacza, że adres IP jest przydzielany przez sieć. Oprócz tych podstawowych ustawień, administrator może dobrać konfigurację drukarki zgodnie z wymogami firmowej sieci LAN:

- Drukarka podłączona w podsieci w trybie DHCP
- Drukarka podłączona w podsieci w trybie stałego adresu IP z rozpoznawaniem nazw WINS
- Drukarka podłączona w podsieci w trybie stałego adresu IP bez rozpoznawania nazw WINS

Kreator połączenia Ethernet dostępny w Evolis Premium Suite® automatycznie wykrywa wszystkie zainstalowane drukarki Evolis.

Ustawienia definiowane przez użytkownika są następujące:

- Adres IP drukarki
- Maska podsieci
- Brama
- Serwer WINS



Drukarki Evolis wyposażone w kartę sieciową TCP/IP mają wbudowany serwer HTTP.



Zmiana podstawowych ustawień drukarki przez operatora, który nie zna układu sieci LAN lub nie ma odpowiedniej wiedzy technicznej, może spowodować nieprawidłowe działanie drukarki, a nawet doprowadzić do większej awarii całej sieci LAN lub jej części. Przed nawiązaniem połączenia z siecią lokalną lub zmianą jej ustawień należy skontaktować się z administratorem systemu i sieci.

Szczegółowe informacje można znaleźć w **instrukcji administratora sieci**.



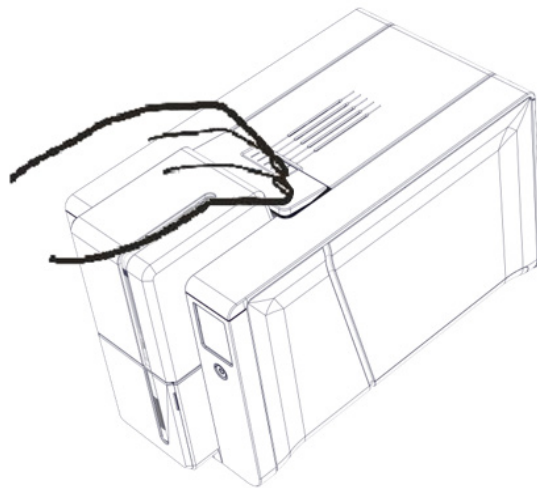
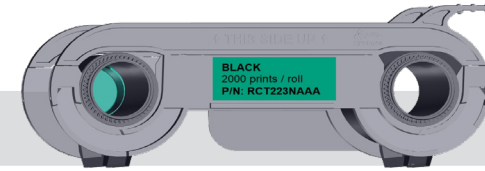
## Taśmy

Oryginalne taśmy High Trust® firmy Evolis umożliwiają optymalizację działania drukarki i pozwalają zapobiec jej uszkodzeniu. Użycie taśm innych dostawców grozi uszkodzeniem drukarki i unieważnieniem gwarancji producenta na drukarkę. Aby zapewnić optymalną jakość wydruku, firma Evolis zaleca pełne czyszczenie drukarki przy każdej wymianie taśmy. Patrz **Zaawansowana instrukcja obsługi**.

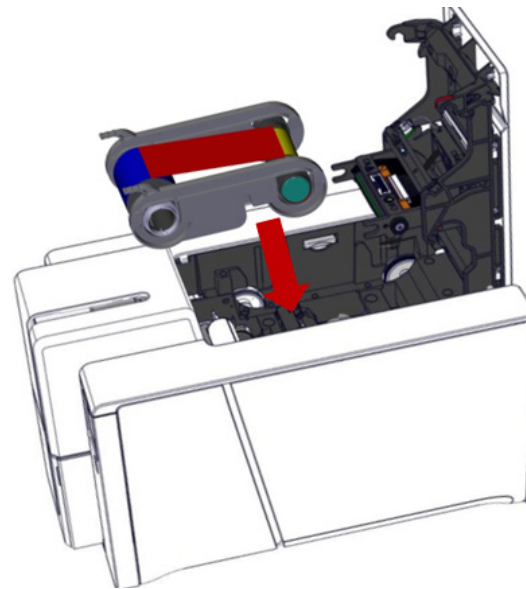
## PRIMACY 2



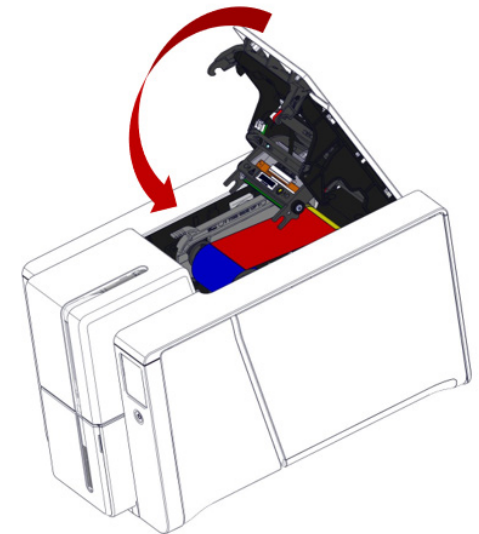
Drukarka automatycznie rozpoznaje włożoną taśmę.



1 Otwórz pokrywę.



2 Załóż taśmę, jak pokazano na rysunku.



3 Zamknij pokrywę i naciskaj do usłyszenia kliknięcia.

Taśmy Primacy 2 różnią się od taśm Primacy 1. Nie można ich używać zamiennie.



## PRIMACY 2

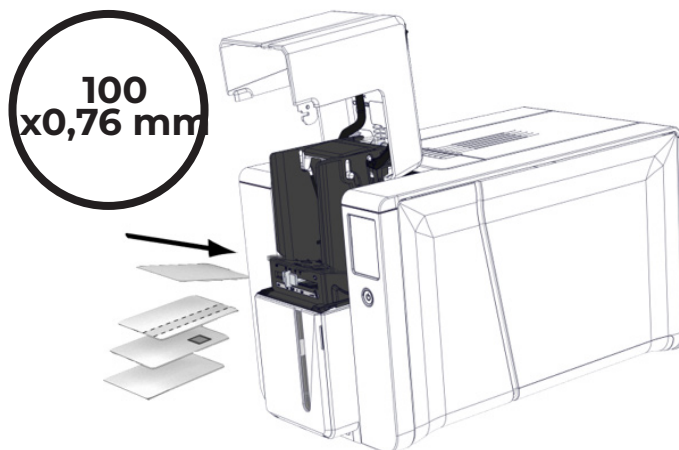
### Wkładanie kart



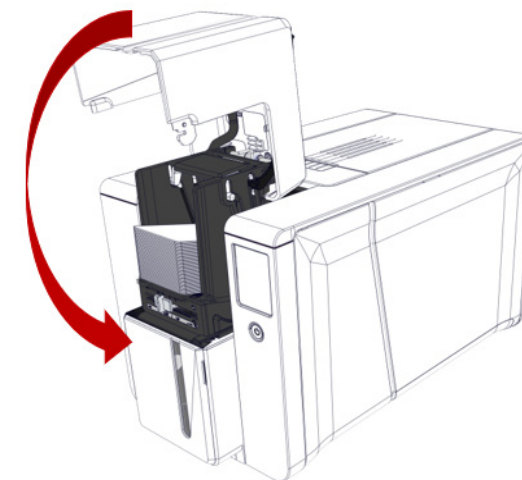
W celu uzyskania optymalnej jakości używane karty muszą posiadać certyfikat ISO 7810. Należy używać tylko kart o typie zalecanym przez firmę Evolis. Aby zachować wysoką jakość druku, nie należy dotykać powierzchni druku na karcie. Nie używaj uszkodzonych, zgiętych, wytłoczonych lub upuszczonych na podłogę kart. Chronić karty od kurzu.



1 Otwórz podajnik kart.



2 Włóż karty — maksymalnie 100 kart o grubości 0,76 mm. Upewnij się, że karty są umieszczone w sposób pokazany na ilustracji.



3 Zamknij podajnik.



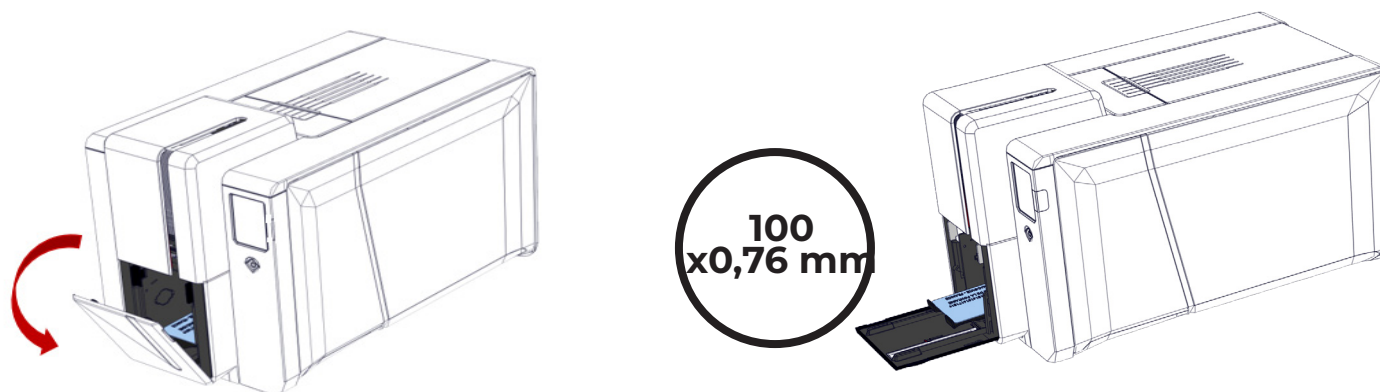


## Wymagania zadrukowanych kart

Po zakończeniu cyklu drukowania karty są przekazywane do pojemnika wyjściowego poniżej podajnika kart. Ten pojemnik wyjściowy służy do odbierania zadrukowanych i/lub zakodowanych kart.

Pojemnik wyjściowy posiada maksymalną pojemność na 100 kart o grubości 0,76 mm.

## PRIMACY 2



W przypadku wybrania opcji systemu blokującego maksymalna pojemność zostanie zmniejszona do około 50 kart x 0,76 mm.



## Regulacja grubości kart

Drukarka jest wyposażona w ręczny mechanizm regulacji grubości kart, który jest dostępny po otwarciu podajnika kart. Drukarka obsługuje karty o grubości od 0,25 mm do 1,25 mm (od 10 do 50 mil). Ustawienie fabryczne to 0,76 mm.

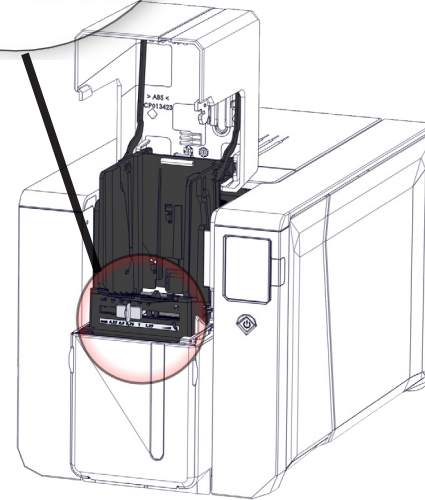
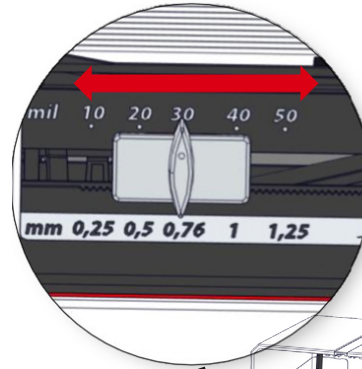


Aby wyregulować grubość kart:

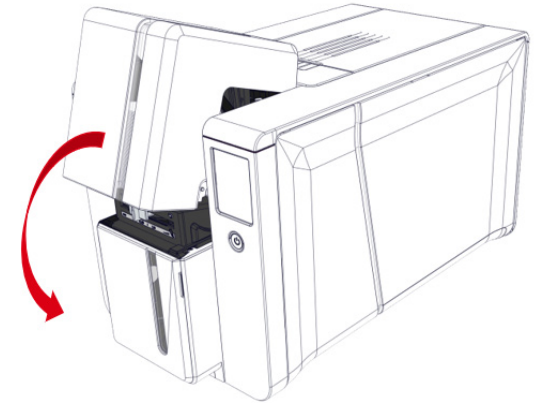
### PRIMACY 2



- 1 Otwórz podajnik kart i w razie potrzeby wyjmij karty



- 2 Wyreguluj grubość kart, przesuważąc suwak od prawej do lewej strony w zależności od wymaganej grubości karty.



- 3 Zamknij podajnik

**NOTE** Informacje na temat grubości kart można znaleźć na opakowaniu kart:

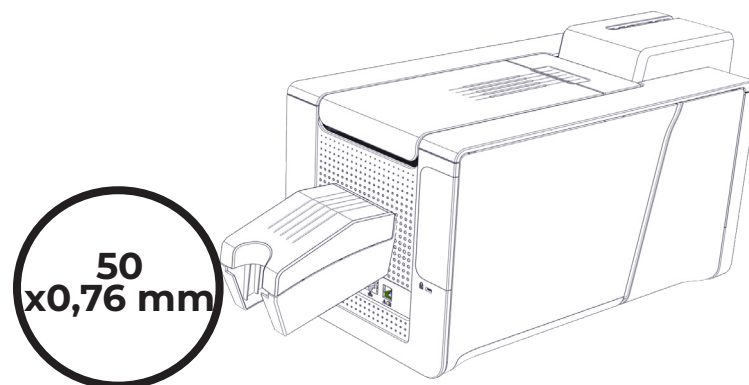




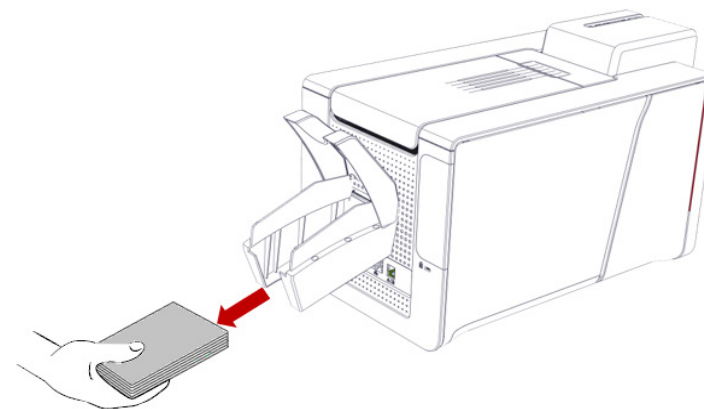
## Zarządzanie pojemnikiem odrzutów/tylnym pojemnikiem wyjściowym

Drukarka jest wyposażona w zdejmowany pojemnik odrzutów, który znajduje się z tyłu drukarki. Pojemnik odrzutów może pomieścić 50 kart (0,76 mm – 30 milij).

### PRIMACY 2



Aby go opróżnić, wystarczy otworzyć pojemnik i wyjąć z niego wyjąć karty.  
Zaleca się regularne opróżnianie tego zbiornika.



Pojemnika odrzutów można używać jako pojemnika wyjściowego w celu optymalizacji procesu produkcji kart w przypadku używania tasiemek ciągłych. Wstępne ładowanie kart pozwala zoptymalizować proces produkcji. Aby aktywować tę funkcję, przejdź do Evolis Premium Suite i kliknij dwukrotnie nazwę drukarki>**Ustawienia drukarki>Drukowanie>Rozdzielczości i prędkość> Włącz automatyczne wstępne ładowanie kart.**





## 2.ZARZĄDZANIE USTAWIENIAMI DRUKOWANIA

### OPIS

Evolis Premium Suite umożliwia zmianę określonych predefiniowanych ustawień poprzez przyjazny dla użytkownika interfejs.

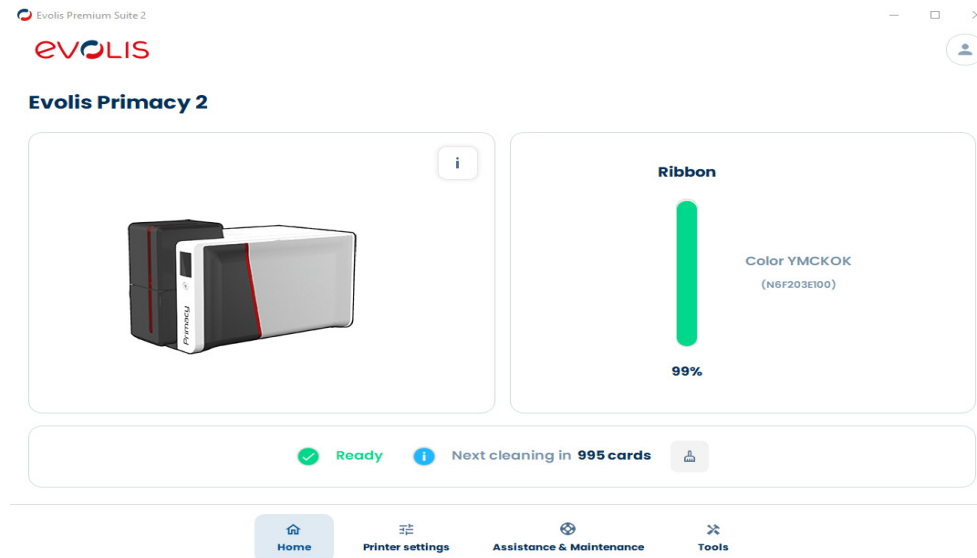


Przed wprowadzeniem jakichkolwiek zmian można skontaktować się z dystrybutorem firmy Evolis w celu uzyskania pomocy lub porady.

### PRIMACY 2

Aby uzyskać dostęp do tej aplikacji:

- Kliknij dwukrotnie skrót Evolis Premium Suite lub z przycisku **Start (Start)** w lewym dolnym rogu ekranu na pasku zadań Windows, wybierz **All programs (Wszystkie programy)>Evolis Card Printer>Evolis Premium Suite**
- W aplikacji zostaną wyświetlone wszystkie podłączone drukarki Evolis. Wybierz drukarkę.
- Kliknij opcję **Ustawienia drukarki**



Informacje o platformach Macintosh można znaleźć w Instrukcji obsługi sterownika Macintosh.





# NIEZBĘDNE USTAWIENIA

Po włożeniu taśmy drukarka Evolis automatycznie modyfikuje swoje parametry i ustawienia, dopasowując je do taśmy. W przypadku pierwszych wydruków możesz zarządzać następującymi ustawieniami. Aby uzyskać informacje na temat bardziej zaawansowanych wydruków, zapoznaj się z Zaawansowanym podręcznikiem użytkownika.

## PRIMACY 2

### ▼ Printing

Ribbon

Card

Resolution and Speed

Colors

Overlay

Rewrite

Security

Printer

Czynność	Ustawienie w Evolis Premium Suite
Z poziomu <b>Evolis Premium Suite</b> > <b>Ustawienia drukarki</b> , przejdź do zakładki <b>Taśma</b> i kliknij <b>Włącz Duplex Printing</b> , jeśli chcesz użyć funkcji drukowania dwustronnego.	<p><b>Front / Back options</b></p> <p>Front / Back printing  <input checked="" type="checkbox"/> Enable dual side printing (Front / Back printing)</p> <p>Front / Back combination            YMCKO / YMCKO <span style="margin-left: 20px;">Front </span> <span style="margin-left: 20px;">Back </span></p>
Przejdź do zakładki <b>Karta</b> i wybierz orientację: <b>Pozioma</b> lub <b>Pionowa</b>	<p><b>Printing options</b></p> <p>Card orientation  <input checked="" type="button" value="Landscape"/> <input type="button" value="Portrait"/></p> <p>180 degrees card rotation  <input type="checkbox"/> Apply on recto face</p>
Teraz kliknij <b>Wyświetl ustawienia zaawansowane</b> , aby wyświetlić parametry precyzyjne.	<p><input checked="" type="checkbox"/> Display advanced settings</p>
Przejdź do zakładki <b>Wejście/wyjście karty</b> i wybierz odpowiednie opcje	<p><b>Card input / output</b></p> <p>Card input            Default printer <span style="float: right;">▼</span></p> <p>Card output            Printer <span style="float: right;">▼</span></p> <p>Card reject            Printer <span style="float: right;">▼</span></p>
W razie potrzeby zmień rozdzielczość w zakładce <b>Rozdzielczość i prędkość</b> .	<p><b>Resolution &amp; Printing speed</b></p> <p>Printing resolution  <input checked="" type="button" value="300 dpi"/> <input type="button" value="600 dpi"/> <span style="margin-left: 20px;">Use 300 dpi for optimal printing speed.</span></p>
W zakładce Kolory można zarządzać czarnymi punktami na karcie.:	<p><b>Black settings</b></p> <p>Black elements printing  <input type="button" value="Composite black (YMC)"/> <input checked="" type="button" value="Black panel (K)"/> <input type="button" value="Black text only (K)"/> <input type="button" value="Black panel (K)"/></p> <p>Threshold for printing a black dot <span style="float: right;"><input type="range" value="253"/> 253 <span style="float: right;">↺ ↻</span></span></p>
W zakładce <b>Pokrycie</b> można zarządzać obszarami karty, które mają zostać pokryte.	<p><b>Overlay application</b></p> <p>Overlay application areas and/or effects to be applied  <input checked="" type="button" value="Entire surface"/> <input type="button" value="No overlay"/> <input type="button" value="Areas to be spared"/></p>



## PRIMACY 2

# 3. DRUKOWANIE I KORZYSTANIE Z DRUKARKI

## DRUKOWANIE KARTY

Dokumenty można drukować w wielu różnych aplikacjach dostępnych (np. MS Word, MS Access, MS Excel, MS PowerPoint).

Prosimy o przeczytanie poniższych przykładów, aby zapoznać się z układem karty oraz konfiguracją jej formatowania i drukowania.

### W Microsoft® Word

- 1 Po ustawieniu drukarki Evolis jako domyślnej:
  - Uruchom aplikację MS Word.
  - Wybierz opcję Pozioma w sekcji Orientacja.
  - Zmień rozmiar dokumentu, wybierając typ CR80 (lub dostosowując dokument przez podanie wymiarów 8,6 cm x 5,4 cm i ustawieniu marginesów na 0,1 cm).
- 2 Spersonalizuj kartę, dodając do niej różne elementy: logo i ilustracja, zdjęcie identyfikacyjne, teksty stałe i zmienne, kod kreskowy itp.
- 3 Kliknij opcję File (Plik), a następnie polecenie Print (Drukuj).

### W Cardpresso

- 1 Otwórz aplikację Cardpresso i wybierz typ karty CR80.
- 2 Wyświetlone zostanie okno projektu karty. Teraz można spersonalizować kartę, dodając do niej różne elementy: logo i ilustracja, zdjęcie identyfikacyjne, teksty stałe i zmienne, kod kreskowy itp.
- 3 Kliknij opcję File (Plik)>Print (Drukuj), wybierz drukarkę Primacy 2 i kliknij polecenie Print (Drukuj).



Aby uzyskać więcej informacji, zapoznaj się z treściami w sekcji Często zadawane pytania na stronie internetowej Evolis lub z wbudowaną pomocą Cardpresso.

### W TextEdit

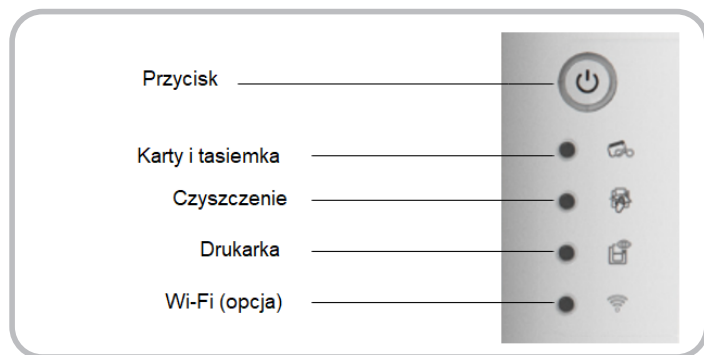
- 1 Uruchom aplikację TextEdit.
- 2 Przejdź kolejno do sekcji File (Plik) > Page Setup (Konfiguracja strony) > Paper Size (Rozmiar papieru) > Manage Custom Sizes (Zarządzaj rozmiarami niestandardowymi).
- 3 Kliknij ikonę + i dodaj nowy format w następujący sposób: szerokość: 55 mm, wysokość: 86 mm, góra: 0 mm, lewa: 0 mm, prawa: 0 mm, dół: 0 mm
- 4 Zapisz nowy format z nazwą Card (Karta) i kliknij OK.
- 5 Zamknij aplikację TextEdit.
- 6 Przejdź do Preferencji systemowych i wybierz Drukarki i skanery. W sekcji Default paper size (Domyślny rozmiar papieru) wybierz Card (Karta).
- 7 Wróć do aplikacji TextEdit i zaprojektuj swoją kartę.
- 8 Kliknij opcję File (Plik) > Print (Drukuj) i wybierz drukarkę Primacy 2.



# KORZYSTANIE Z PANELU STEROWANIA

## Panel sterowania LED

### PRIMACY 2



#### TAŚMA

- Brak tasiemki w drukarce.
- Koniec taśmy.
- Tasiemka nie została poprawnie założona.
- Tasiemka jest rozdarta.
- Tasiemka nie została rozpoznana.

Sprawdź stan taśmy w drukarce. Jeśli trwa zadanie drukowania, spowoduje to ponowne rozpoczęcie z użyciem nowej karty.

#### KARTY

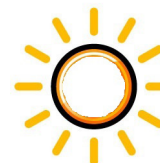
- Brak kart w podajniku kart.
- Włóż karty z powrotem do podajnika — proces rozpocznie się od nowa.
- Błąd ładowania kart.
- Sprawdź włożone karty. W przypadku jakichkolwiek innych problemów skontaktuj się z dystrybutorem firmy Evolis.



WYŁĄCZONA



STAŁE ŚWIATEŁKO



MIGAJĄCE



#### DRUKARKA GOTOWA

- Drukarka jest gotowa do odbierania danych.



#### PRZETWARZANIE

- Drukarka odbiera dane.



#### POKRYWA DRUKARKI JEST OTWARTA

- Pokrywa drukarki jest otwarta.
- Zamknij pokrywę. Drukarka uruchomi się.

#### BŁĄD MECHANICZNY

- Karta zablokowała się w drukarce.
  - Awaria podzespołu mechanicznego.
- Otwórz pokrywę i przytrzymaj przycisk, aby wysunąć zakleszczoną kartę. Jeśli problem nie ustąpi, skontaktuj się z dystrybutorem firmy Evolis w celu uzyskania pomocy..



## PRIMACY 2



### **CZYSZCZENIE RUTYNOWE**

- (po włożeniu 1000 kart)
- Należy wyczyścić drukarkę.  
(Patrz Zaawansowana instrukcja obsługi)

### **CZYSZCZENIE ZAAWANSOWANE**

- Drukarka wymaga czyszczenia zaawansowanego.



### **CZYSZCZENIE**

- (po włożeniu 1200 kart)
- Należy wyczyścić drukarkę, aby uniknąć ryzyka unieważnienia gwarancji.



### **TRYB CHŁODZENIA**

- Uruchomiony został system chłodzenia. Drukarka wstrzymuje pracę na kilka sekund i włącza się ponownie po przywróceniu normalnej temperatury działania.



### **AKTUALIZACJA OPROGRAMOWANIA SPRZĘTOWEGO**

- Drukarka aktualizuje oprogramowanie sprzętowe. Po zakończeniu aktualizacji drukarka ponownie się uruchomi.



### **POŁĄCZENIE Wi-Fi JEST WŁĄCZONE (opcja)**

- Nawiązano połączenie bezprzewodowe (Wi-Fi). Można rozpocząć drukowanie.



## PRIMACY 2

### Ekran LCD

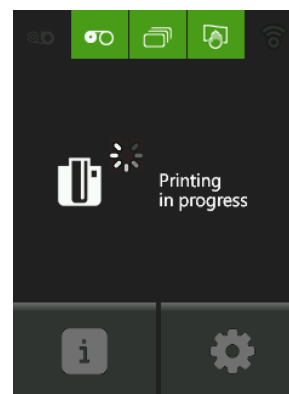
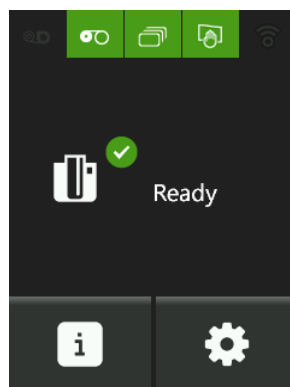
Ekran LCD jest wrażliwy na dotyk: umożliwia łatwą interakcję z drukarką.



Wyświetlane są przydatne komunikaty dotyczące procesów drukarki. Umożliwiają podejmowanie działań i skuteczny nadzór nad zadaniami drukowania.

#### Istnieją różne rodzaje statusów:

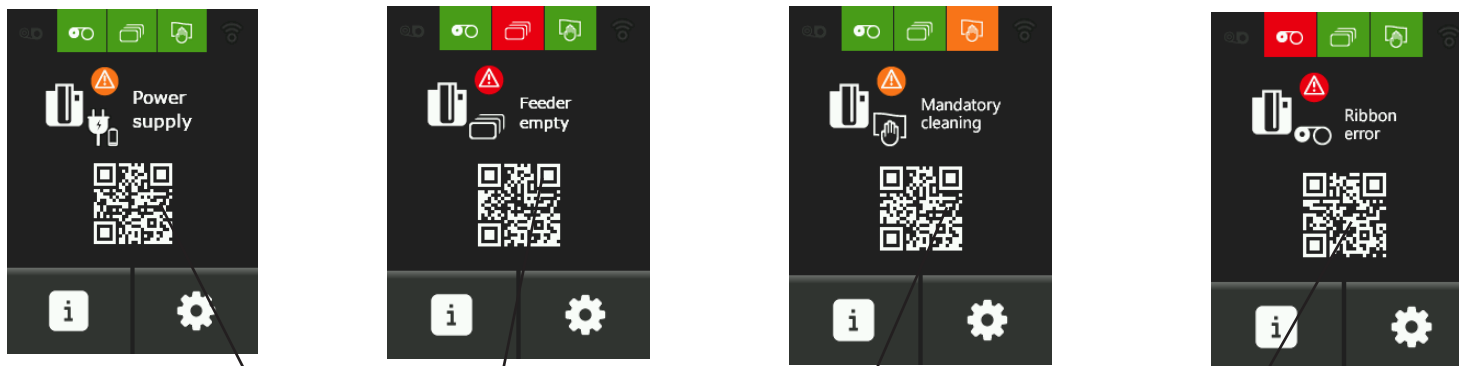
- Kolor zielony: drukarka gotowa do druku lub w trakcie drukowania, kodowania, czyszczenia itp.





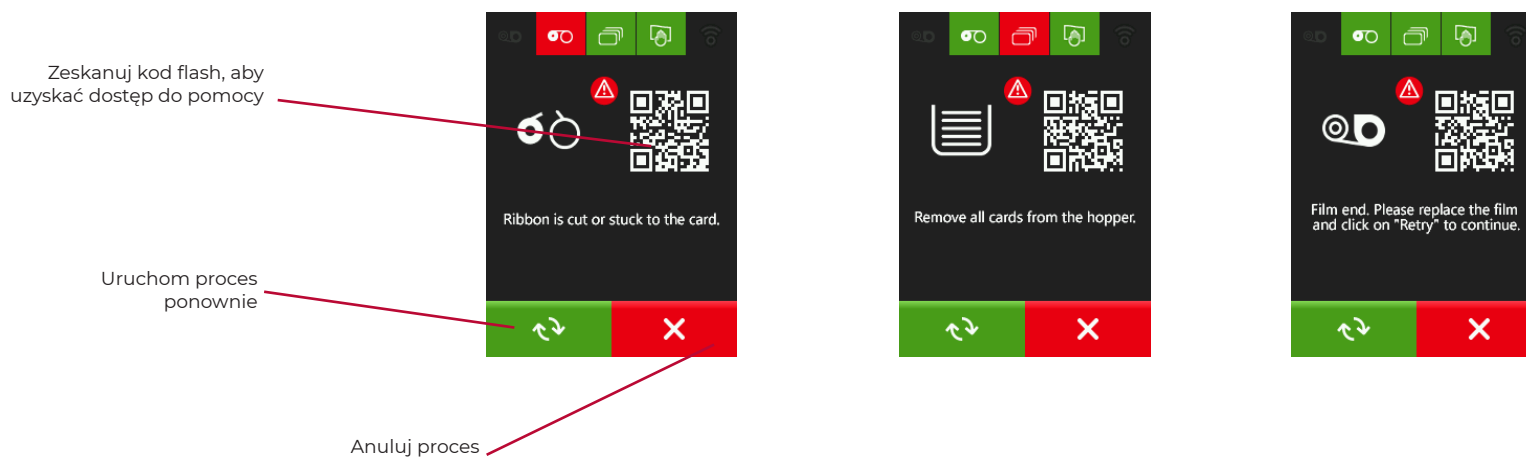
## PRIMACY 2

- Kolor pomarańczowy lub czerwony: procesy nie mogą zostać wykonane z powodu małego lub poważnego problemu



**Zeskanuj kod flash, aby uzyskać dostęp do informacji w Internecie, które pomogą Ci rozwiązać problem.**

- Kolor czerwony: procesy nie mogą zostać wykonane z powodu poważnego problemu. Konieczne jest podjęcie działań przez użytkownika:



Szczegóły można znaleźć w instrukcji obsługi ekranu LCD.



## PRIMACY 2

### Wyskakujące okienka

Evolis Premium Suite oferuje dodatkową funkcję, która umożliwia komunikację z użytkownikiem za pośrednictwem powiadomień.

Istnieje kilka rodzajów powiadomień:

- Komunikaty dotyczące konserwacji drukarki.
- Komunikaty i alerty związane z taśmami, ich zgodnością z drukarką lub charakterem żądań wydruku.
- Ostrzeżenia dotyczące problemów, które spowodowały zatrzymanie drukarki.

Gdy **Evolis Premium Suite** jest aktywny, w prawym dolnym rogu ekranu jest wyświetlana mała ikona.

Kolor ikony zmienia się w zależności od stanu drukarki:

- Zielony: Drukarka jest gotowa
- Pomarańczowy: Drukarka przestała działać i na ekranie pojawiła się wiadomość z wyjaśnieniem
- Czerwony: Drukarka przestała działać i na ekranie pojawiła się wiadomość ostrzegawcza
- Szary: Drukarka jest w trybie hibernacji, jest wyłączona lub komunikacja została przerwana.

Zgłoszone powiadomienie jest wyświetlane w oknie następującego typu:

**Evolis Primacy 2**  
3 minutes ago

**Cover open**  
Close your printer cover.

**Evolis Primacy**  
3 minutes ago

**Card feeder almost empty**  
The card feeder is almost empty, please refill.

**CANCEL** ————— **OK** **HELP**

Ponownie uruchomić zadanie

Powiadomienia można wyłączyć, klikając opcję Preferencje użytkownika i odznaczając przycisk Włącz powiadomienia.



Zatrzymanie usługi wyskakujących okienek jest zalecane tylko wtedy, gdy występuje konflikt z innymi aplikacjami zainstalowanymi na komputerze. Przypominamy, że wyskakujące okienka to najlepszy sposób na odpowiednie monitorowanie drukarki z poziomu stacji roboczej.

Uzyskaj dodatkową pomoc na stronie internetowej pomocy technicznej firmy Evolis.



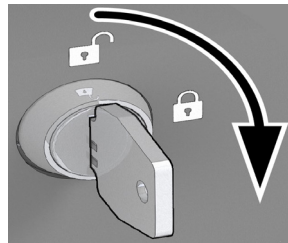
## 4. FUNKCJE ZAAWANSOWANE

### DOSTĘPNE OPCJE

Opcje mogą być już zintegrowane z drukarką lub dostarczane oddzielnie. W takim przypadku dostarczane zestawy zawierają wszystkie instrukcje dotyczące instalacji.

Zapoznaj się ze sterownikiem **Podręczniki użytkownika**, aby uzyskać informacje na temat wszystkich ustawień związanych z tymi dwiema możliwościami.

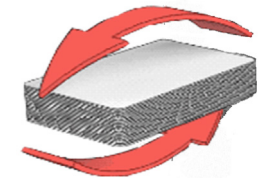
## PRIMACY 2



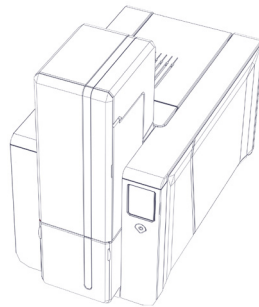
Podstawowe blokowanie wewnętrzne



Stacje kodowania



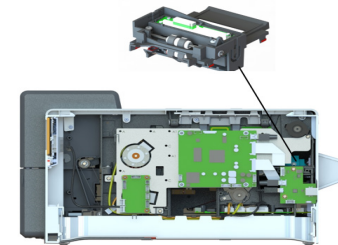
Aktywacja duplex (drukowanie dwustronne)



podajnik rozszerzający na 200 kartek



Sieć Wi-Fi

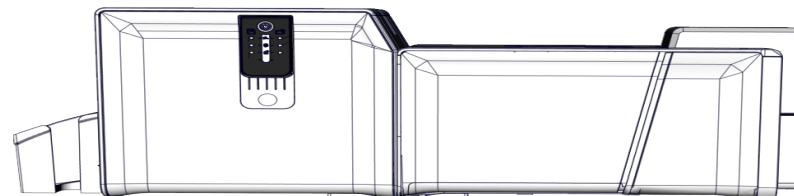


Skanowanie



Kineclipse® ✓

Kineclipse







## INSTALACJA PODAJNIKA ROZSZERZAJĄCEGO NA 200 KARTEK

Rozszerzenie podajnika można zainstalować jako Primacy 2.

Standardowa wersja Primacy 2 jest wyposażona w podajnik na 100 kartek. Po zainstalowaniu rozszerzenia podajnik może pomieścić 200 kartek.

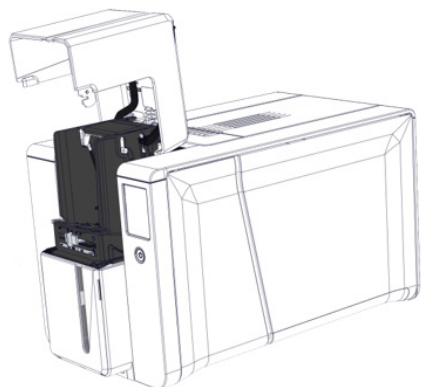
### PRIMACY 2



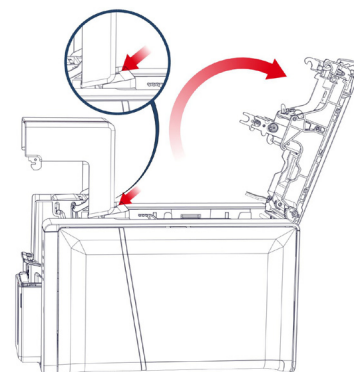
Wyjmij wszystkie karty z podajnika przed przystąpieniem do instalacji.

Przed przystąpieniem do instalacji odłącz drukarkę od zasilania.

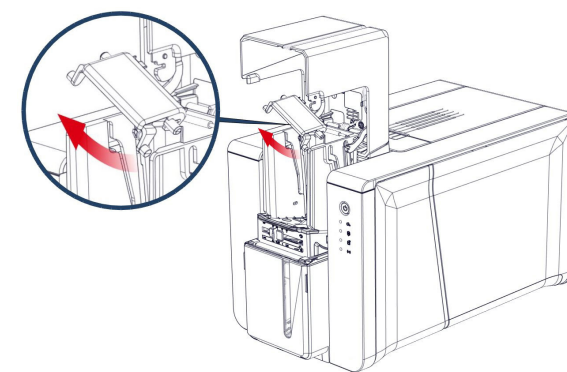
Pozostaw obciążnik podajnika. Powróć do wersji standardowej.



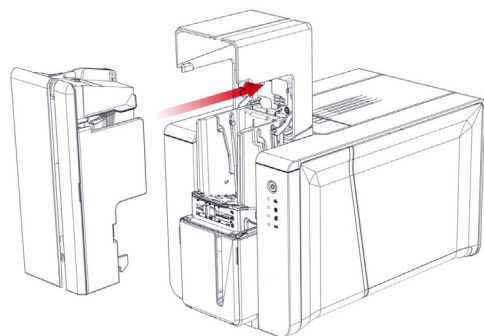
1 Całkowicie otwórz podajnik.



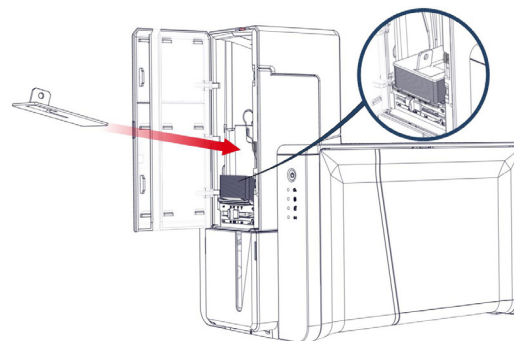
2 Otwórz pokrywę.  
Włóż blok przytrzymujący górny podajnik na miejscu, jak pokazano na rysunku, a następnie zamknij pokrywę.



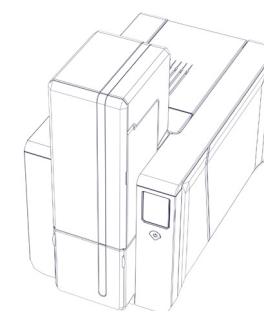
3 Usuń obciążnik podajnika w sposób pokazany na rysunku.



4 Włóż przedłużacz, aż usłyszysz kliknięcie



5 Włóż karty do podajnika.  
Umieść obciążnik na górze kart.  
Zamknij drzwiczki podajnika.  
Podłącz drukarkę.



6 Rozszerzenie na 200 kart jest zainstalowane i drukarka jest gotowa do użycia



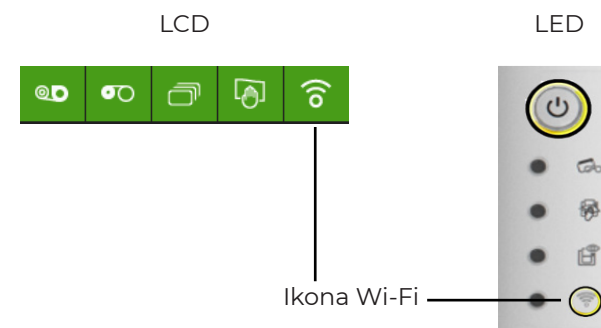
## PRIMACY 2

# KONFIGURACJA SIECI WI-FI

Częstotliwość sieci Wi-Fi musi być zgodna z kartą Wi-Fi drukarki:

- Connect1: 2.4 GHz
- UBox: 2.5 GHz/5 GHz

- 1 Aby skonfigurować drukarkę w sieci Wi-Fi, skontaktuj się z działem pomocy technicznej.
- 2 Sprawdź dostępność sieci Wi-Fi





# UŻYWANIE EFEKTU UV Z PANELEM POKRYCIA

Panel (panele) O (= pokrycie) taśm YMCKO, 1/2 YMCKO, YMCKOK i YMCKOO zawiera pigmenty fluorescencyjne. Elementy odbijające światło UV, takie jak logo, teksty i zdjęcia, można umieszczać w warstwach pokrycia. Ta dodatkowa warstwa zapewnia dodatkowy poziom bezpieczeństwa kart:

## PRIMACY 2

- Dzięki standardowym taśmom kolorowym (YMCKO, 1/2YMCKO, YMCKOK, 1/2YMCKOKO) połączonym z laminacją



Laminacja jest obowiązkowa, aby chronić druk kolorowy.

- Z taśmą YMCKOO (bez konieczności laminowania)



Ustawienia efektu UV są aktywowane tylko wtedy, gdy odpowiednia taśma jest włożona do drukarki.

Aby umieścić na karcie element odbijającego promieniowanie UV:

- 1 Z Evolis Premium Suite przejdź do **Ustawienia drukarki** i wybierz **Drukowanie > Pokrycie > Efekt UV**.
- 2 Wybierz plik, który chcesz zastosować.
  - Wśród wzorów generycznych zaproponowanych na liście
  - Własny, indywidualny projekt

Stałe dane	Dane dynamiczne
<p>Dane umieszczane na wszystkich kartach są takie same (np. logotyp firmy). Wprowadzanie odbywa się przez EPS</p> <p><b>Overlay application</b></p> <p>Overlay application areas and/or effects to be applied</p> <p> <input type="radio"/> Entire surface         <input type="radio"/> No overlay         <input type="radio"/> Areas to be spared         <input checked="" type="radio"/> UV effect       </p> <p>UV effect to apply</p> <p>Globe</p>	<p>Wprowadzane dane są różne na każdej karcie (np. zdjęcie).</p> <p>Wprowadzanie odbywa się w oprogramowaniu Cardpresso (wersja&gt;XL)</p>



Przykład pliku mapy bitowej z efektem UV



Renderowanie na karcie.

- 3 Zastosuj renderowanie na karcie, jeśli to konieczne.



## PRIMACY 2

### Ustawienia pokrycia

Ustawienia pokrycia można dostosować w Evolis Premium Suite.

- Pokrycie może być stosowane na całej powierzchni karty
- Pokrycie można wyłączyć (np. podczas laminowania)
- Pokrycie można zastosować tylko na niektórych obszarach karty
- Można zastosować dwie warstwy pokrycia (z taśmami YMCKOO).



Dwie warstwy pokrycia zwiększają ochronę przed zużyciem i zniszczeniem  
Odporność na ścieranie jest 3 razy większa w przypadku taśmy YMCKOO w porównaniu ze standardową taśmą YMCKO

## DRUKOWANIE DWUSTRONNE



### Klucz aktywacyjny

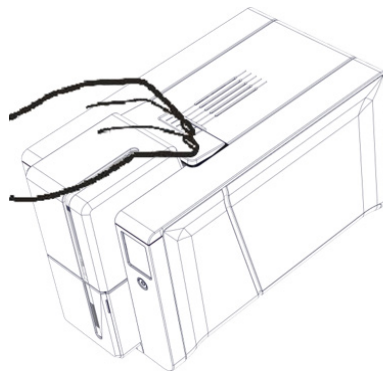
Drukarka simplex (drukująca tylko po jednej stronie) może zostać przekształcona w drukarkę duplex (drukującą po obu stronach).

Aby uzyskać klucz aktywacyjny dla tego uaktualnienia, należy skontaktować się z przedstawicielem firmy Evolis.

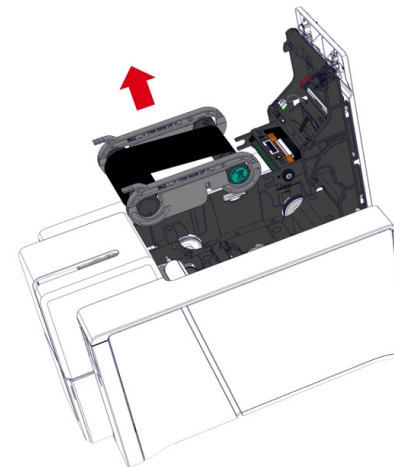
Postępuj w następujący sposób:



1 Włącz drukarkę



2 Otwórz pokrywę drukarki.



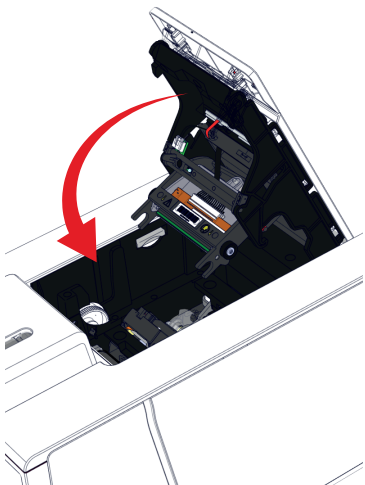
3 Wyjmij taśmę



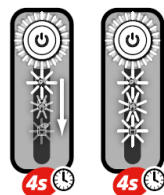
4 Włóż klucz w pokazany sposób



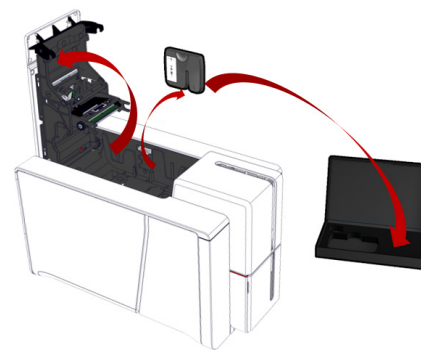
## PRIMACY 2



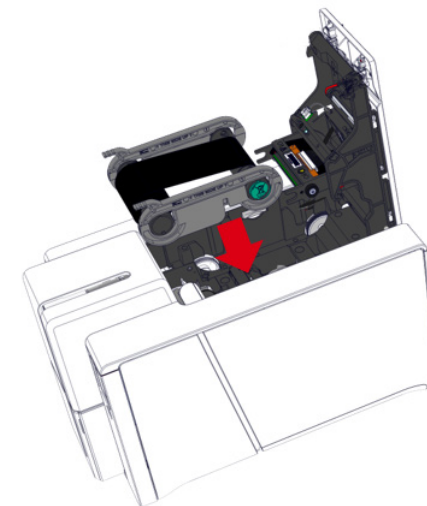
5 Zamknij pokrywę



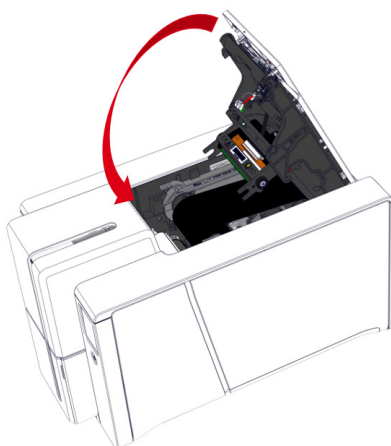
6 Przycisk WŁĄCZ/WYŁĄCZ miga aż do zakończenia procesu. Panel LED lub LCD podaje informacje o przebiegu procesu. Po zakończeniu aktualizacji drukarka uruchamia się ponownie.



7 Otwórz pokrywę i wyjmij klucz aktywacji



8 Załóż taśmę aktywacji



9 Zamknij pokrywę

Evolis Premium Suite 2

evolis

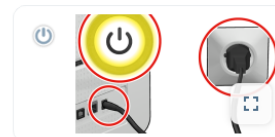
### Dual side module activation

Dual side module activation

#### Preparing the printer

- Ribbon removal
- Inserting the activation key
- Dual side module activated

#### Preparing the printer



1. Make sure that the printer is switched on before starting this wizard.

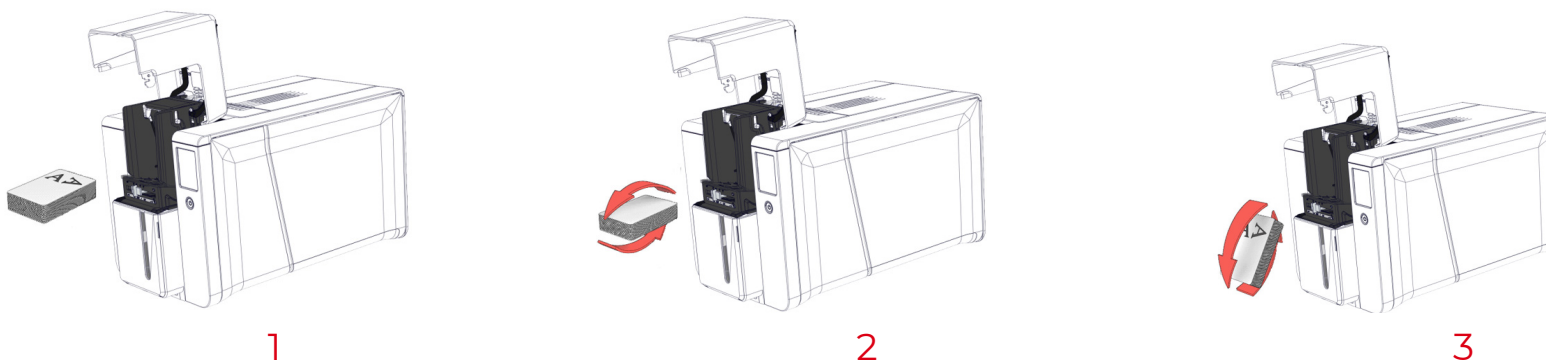
W razie potrzeby w Evolis Premium Suite dostępny jest kreator umożliwiający przeprowadzenie aktywacji



## PRIMACY 2

# Drukowanie dwustronne za pomocą drukarki simplex

Jeśli funkcja drukowania dwustronnego nie jest włączona w drukarce, wykonaj następujące czynności ręcznie:

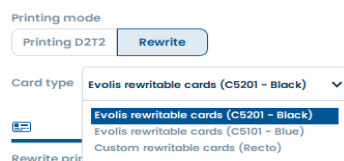


## PONOWNY ZAPIS (OPCJA)

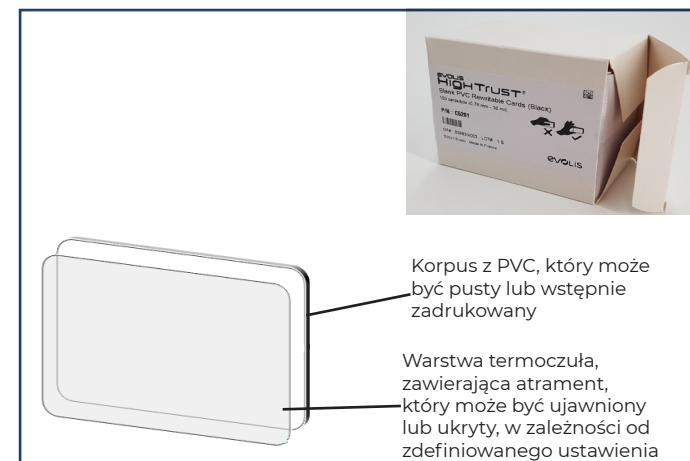
Funkcja ponownego zapisu umożliwia wymazywanie i drukowanie tylko na kartach do ponownego zapisu.

Dzięki wewnętrznej kolorowej warstwie karty do ponownego zapisu nie ma potrzeby używania taśmy do funkcji ponownego zapisu.

- 1 Wyjmij taśmę i zamknij pokrywę drukarki.
- 2 Otwórz podajnik i włóż karty ponownego zapisu.  
Jeśli inne karty są już włożone, wyjmij je z podajnika.
- 3 Z Evolis Premium Suite przejdź do opcji Ustawienia drukarki > Drukowanie > Ponowny zapis.
- 4 Wybierz opcję Ponowny zapis > Ponowny zapis (opcja), a następnie typ karty:



- 5 Wybierz tryb drukowania:
  - Wymazywanie / ponowny zapis (poprzednie dane na karcie są wymazywane przed drukowaniem): cała powierzchnia karty
  - Niestandardowe obszary wielokrotnego zapisu: kliknij obszar białej kartki, aby zdefiniować tylko obszar wielokrotnego zapisu. Jako tło można wybrać plik, aby ułatwić i zdefiniować obszar ponownego zapisu.
  - Tylko zapis: nie ma możliwości wymazania karty przed drukowaniem





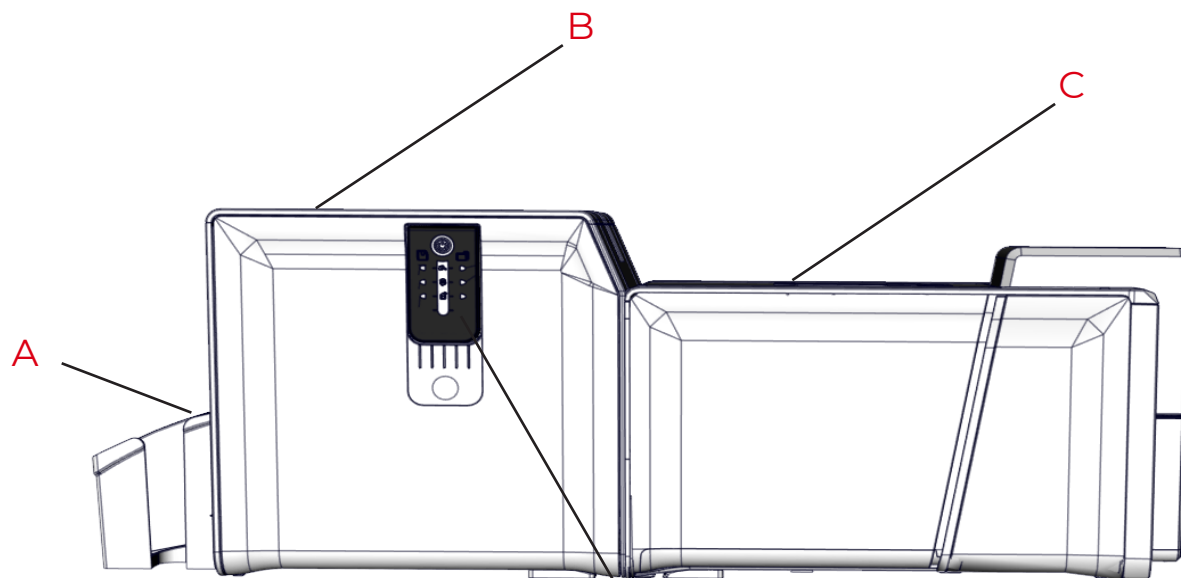
## MODUŁ LAMINUJĄCY



Dostęp do paneli bocznych urządzenia i obszarów mocowania/usuwania modułów opcjonalnych jest ograniczony i możliwy tylko dla sprzedawcy/montera lub doświadczonych użytkowników. Przed przystąpieniem do wykonywania jakichkolwiek prac na maszynie należy zawsze odłączyć ją od zasilania (wyjąć wtyczkę z gniazdka).

### PRIMACY 2

### Opis modułu laminującego



F Zasobnik odbiorczy

A Moduł laminujący

B Drukarka Primacy 2

C Panel sterowania

D Miejsce na zasobnik odbiorczy



Karty i taśma

Czyszczenie

Moduł laminujący lub drukarka

See "Interacting with the lamination module", page 40.

Diody LED laminującego

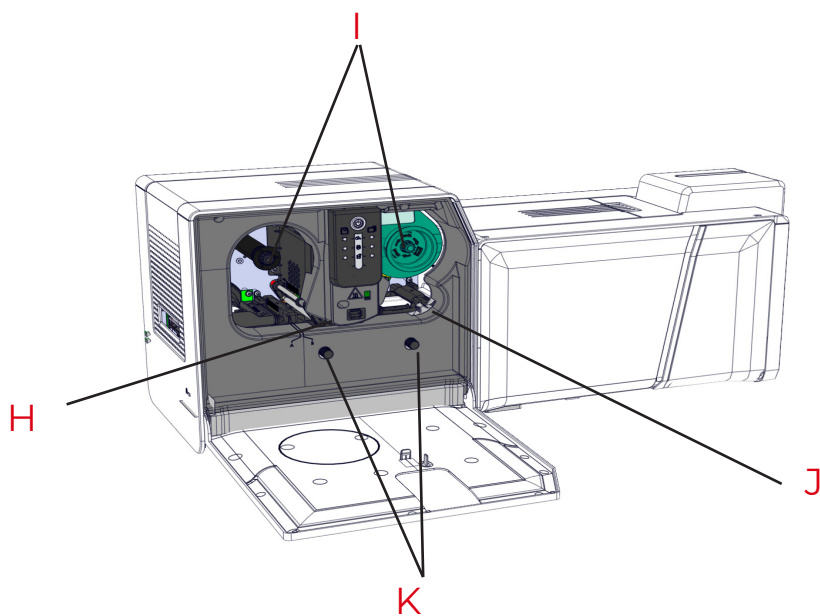
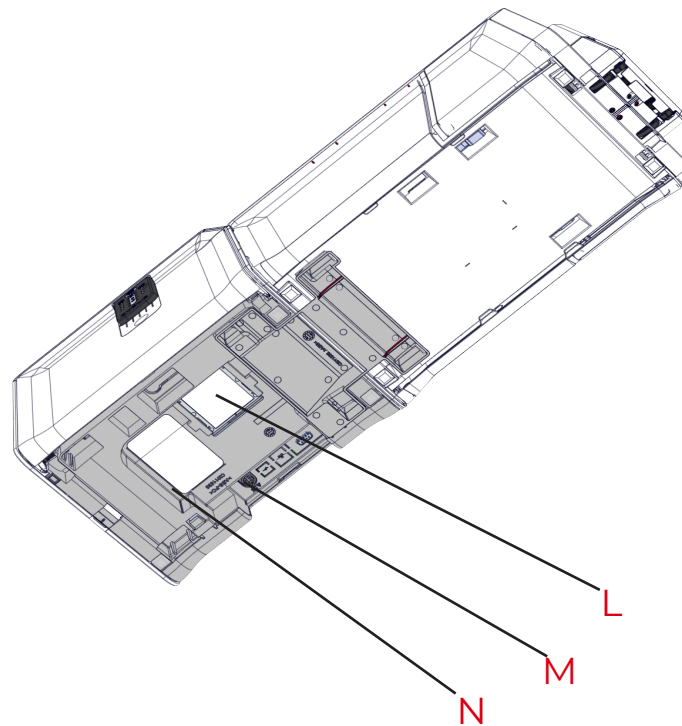
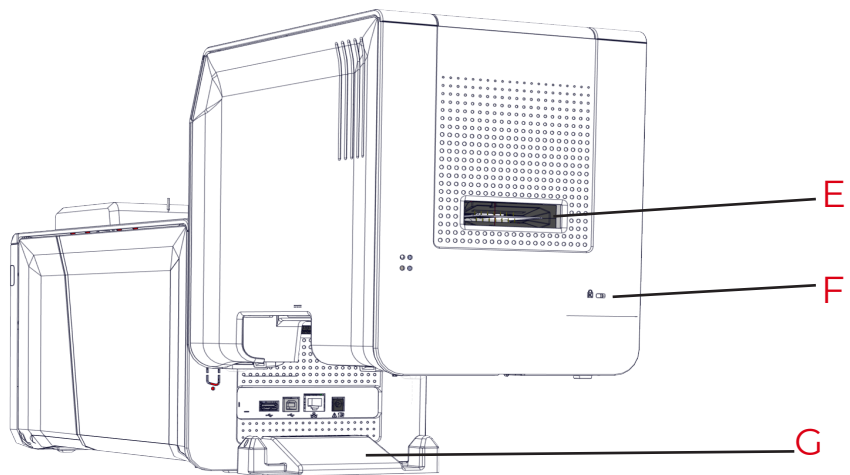
modułu

Diody LED drukarki





## PRIMACY 2



- E Miejsce na blokadę bezpieczeństwa
- F Platforma do instalacji modułów laminujących
- G Głowica grzewcza
- H Osie
- I Koło usuwania zacięć
- J Moduł poziomowania kart
- K Filtr przeciwpyłowy
- L Gniazdo kabla zasilania
- M Etykieta z numerem seryjnym



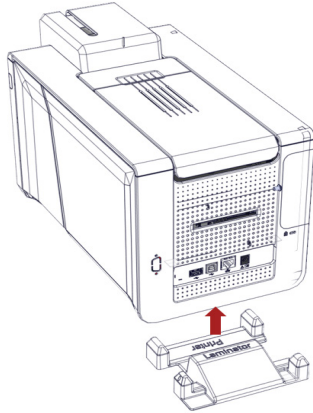


## Instalacja modułu laminującego

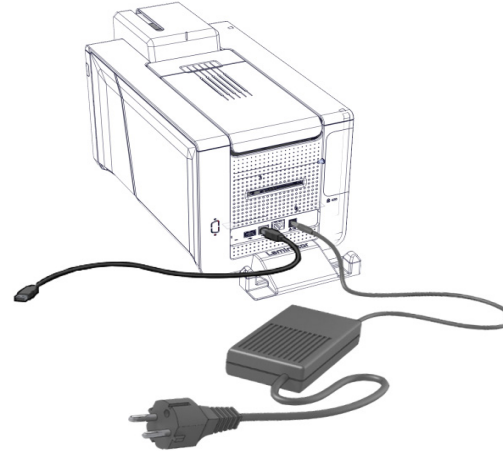


Zainstaluj drukarkę i moduł laminujący na płaskiej powierzchni.

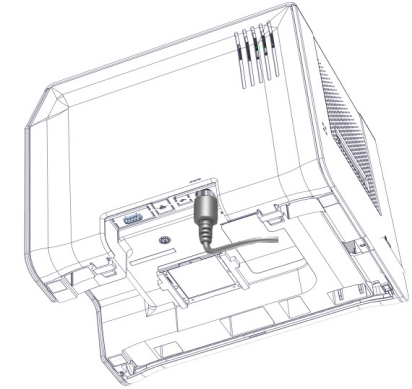
### PRIMACY 2



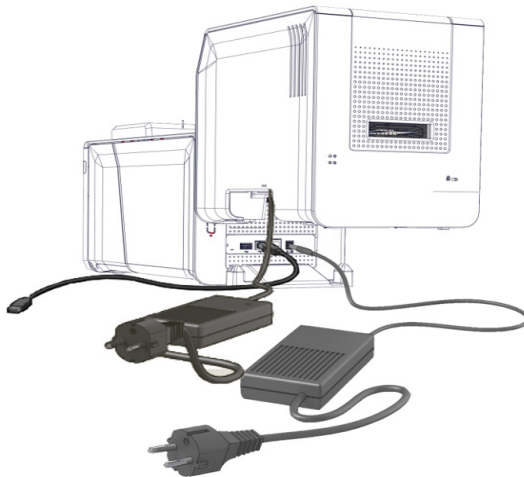
1 Umieść drukarkę na platformie instalacyjnej (strona "Drukarka")



2 Podłącz zasilacz drukarki i kabel USB. See „Connecting the Printer Power Supply Cable”, page 11 i See „Installing”, page 12



3 Podłącz kabel zasilający moduł laminującego.



4 Umieść moduł laminujący na platformie instalacyjnej (strona "Laminator")



5 Upewnij się, że złącza podczerwieni są skierowane do siebie, a oba moduły są wyrównane.



## PRIMACY 2

Po podłączeniu drukarki i modułu laminującego postępuj zgodnie z instrukcjami, aby włączyć urządzenie.

- 1 Podłącz moduł laminujący do uziemionego gniazdka elektrycznego
- 2 Podłącz drukarkę do uziemionego gniazdka elektrycznego
- 3 Podłącz kabel USB drukarki do komputera

System zostaje podłączony do zasilania: na panelu sterowania Primacy Lamination zaświecają się światła, co oznacza, że urządzenie działa poprawnie.



W celu oszczędzania energii drukarka i moduł laminowania automatycznie przełączą się na tryb czuwania po 10 minutach nieaktywności. Przełączą się na tryb hibernacji po 30 minutach w trybie czuwania.

Ustawienia trybu gotowości można skonfigurować w Evolis Premium Suite. Przesłanie żądania drukowania ponownie uruchamia drukarkę pozostającą w standardowym trybie czuwania. Aby przełączyć drukarkę z trybu hibernacji, należy krótko (przez 1 sekundę) nacisnąć przycisk sterowania.

Upewnij się, że miernik grubości karty jest dobrze ustawiony w drukarce. See „Adjusting card thickness”, page 17.

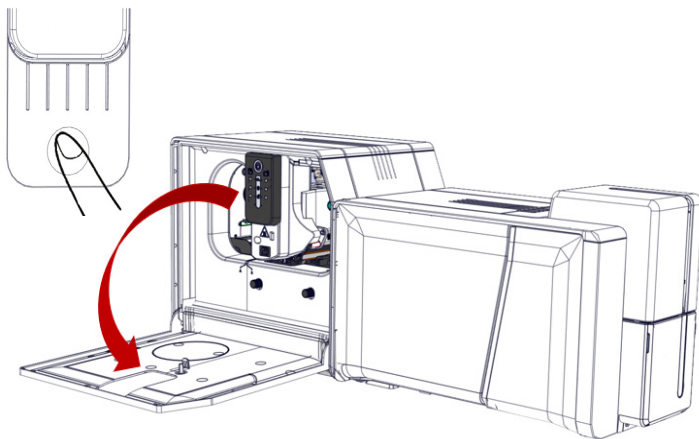
## Wkładanie kart i taśmy

See „Ribbons”, page 14 oraz See „Inserting Cards”, page 15.

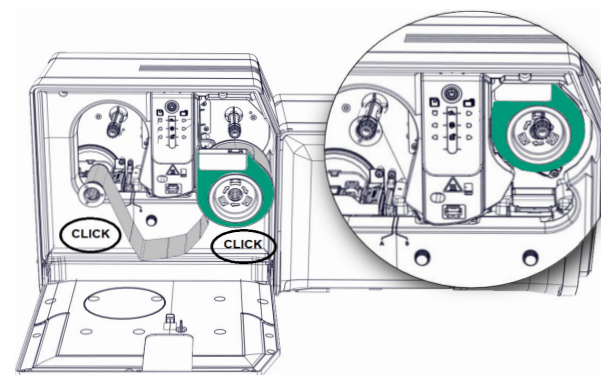
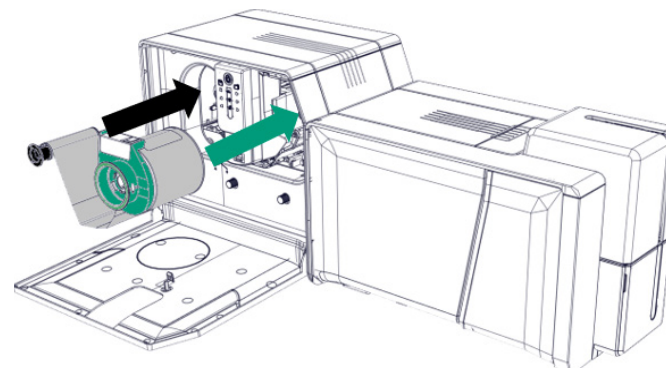


PRIMACY 2

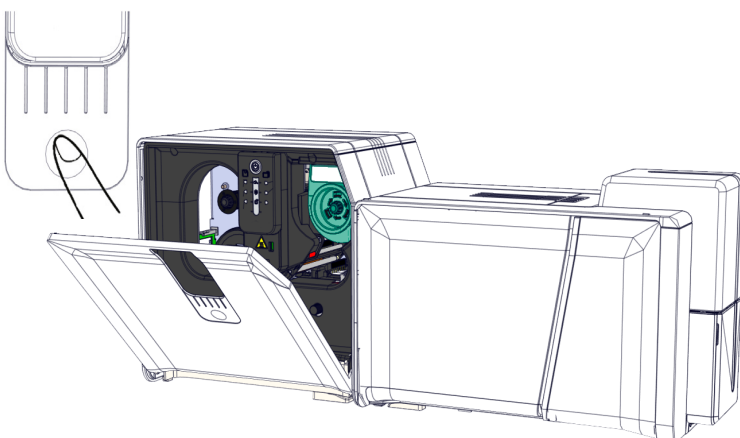
## Wkładanie folii do laminowania



1 Naciśnij przycisk drzwi, aby otworzyć drzwi modułu laminującego



2 Włóż folię do laminowania do momentu usłyszenia kliknięcia na każdej rolce



3 Zamknij drzwiczki modułów laminujących



## PRIMACY 2

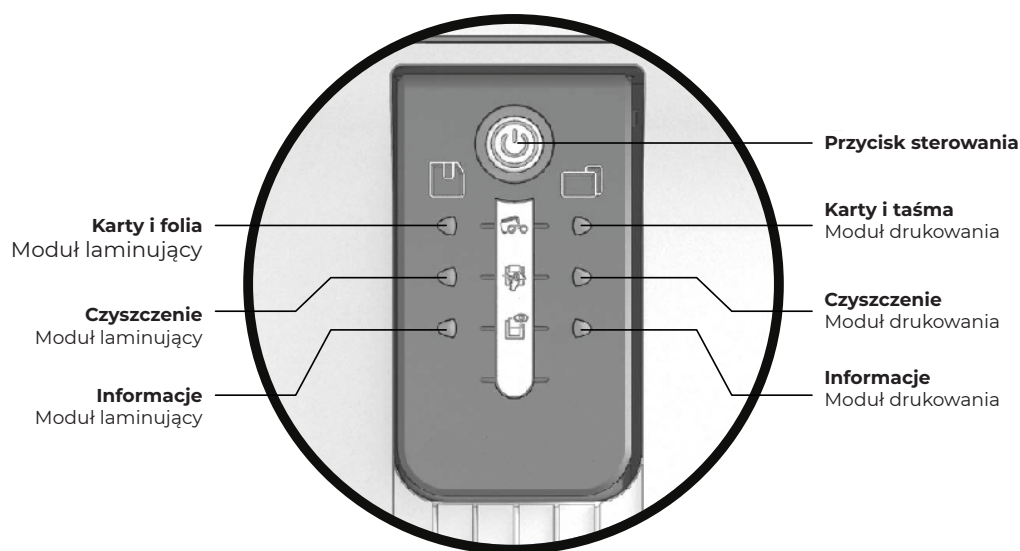
### Wyjmowanie laminowanych kart

Po zakończeniu cyklu drukowania i laminowania karty są wydawane do zasobnika wyjściowego z tyłu modułu laminującego. W zasobniku odbiorczym zbierane są zadrukowane karty, zalaminowane i/lub zakodowane. Pojemność zasobnika odbiorczego wynosi maksymalnie 100 kartek o grubości 0,76 mm (30 milimetrów).



### Interakcja z modułem laminującym

Pomimo tego, że drukarka Evolis została zaprojektowana do samodzielnej pracy, ograniczając udział użytkownika do minimum, warto zapoznać się z najważniejszymi komunikatami ostrzegawczymi.



#### LEGENDA



WYŁĄCZONA



S T A Ł E  
ŚWIATEŁKO



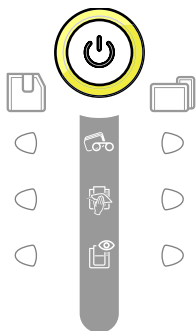
MIGAJĄCE



Drukarka może być wyposażona w ekran LCD zamiast panelu sterowania. Więcej informacji na ten temat można znaleźć w instrukcji obsługi ekranu LCD.

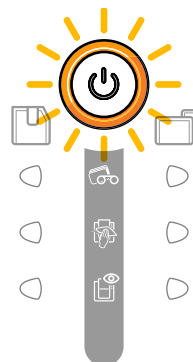


## PRIMACY 2



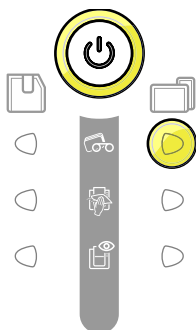
### DRUKARKA I MODUŁ LAMINOWANIA GOTOWE

- Drukarka jest gotowa do odbierania danych.
- Moduł laminowania jest gotowy.



### PRZETWARZANIE

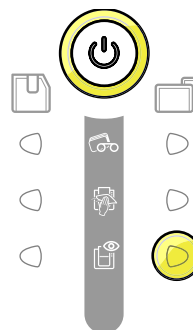
- Drukarka odbiera dane.
- Laminowanie w toku.



### TASIEMKA

- Brak taśmy w drukarce.
- Koniec taśmy.
- Taśma nie została poprawnie założona.
- Taśma jest rozdarta.
- Taśma nie została rozpoznana.

**Sprawdź stan taśmy w drukarce. Jeśli zadanie drukowania jest w toku, urządzenie uruchamia się ponownie z nową kartą.**



### POKRYWA DRUKARKI JEST OTWARTA

- Pokrywa drukarki jest otwarta.

**Zamknij pokrywę. Drukarka ponownie się uruchomi.**

### BŁĄD MECHANICZNY

- Karta zablokowała się w drukarce.
- Usterka części mechanicznej.

**Otwórz pokrywę i przytrzymaj przycisk sterowania, aby wysunąć zakleszczoną kartę.**

**Jeśli problem nie ustąpi, skontaktuj się z dystrybutorem firmy Evolis w celu uzyskania pomocy.**

### KARTY

- Brak kart w podajniku kart.

**Włóż ponownie karty do podajnika — proces zaczyna się ponownie.**

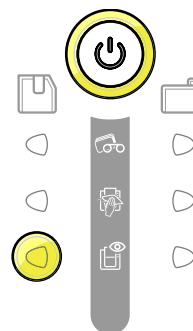
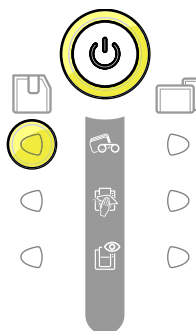
- Błąd podczas ładowania kart.

**Sprawdź, czy karty zostały załadowane. W przypadku jakichkolwiek innych problemów skontaktuj się z dystrybutorem firmy Evolis.**

### FOLIA

- Brak folii w module laminowania.
- Koniec folii.
- Folia nie jest prawidłowo założona.
- Folia jest rozdarta.
- Folia nie została rozpoznana.

**Sprawdź stan folii w drukarce.**



### DRZWICZKI MODUŁU LAMINOWANIA

- Drzwiczki modułu laminowania są otwarte.

**Zamknij drzwiczki. Laminowanie rozpocznie się ponownie.**

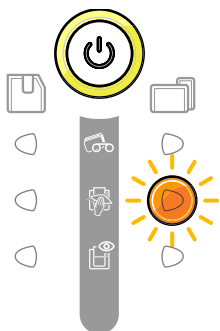
### BŁĄD MECHANICZNY

- Karta zablokowała się w module laminowania.
- Usterka części mechanicznej.

**Jeśli problem nie ustąpi, skontaktuj się z dystrybutorem firmy Evolis w celu uzyskania pomocy.**



## PRIMACY 2



### REGULARNE CZYSZCZENIE DRUKARKI

(po włożeniu 1000 kart)

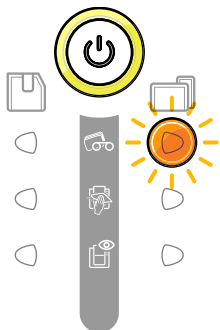
- Należy wyczyścić drukarkę.

See “Regular printer cleaning”, page <?>

### ZAAWANSOWANE CZYSZCZENIE DRUKARKI

- Drukarka wymaga czyszczenia zaawansowanego.

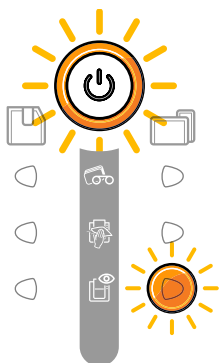
See “Advanced cleaning”, page <?>



### OCZEKIWANIE NA WŁOŻENIE LUB WYJĘCIE KARTY

- Drukarka oczekuje na włożenie lub wyjęcie karty.

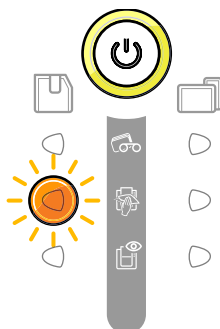
**Włóż kartę lub wyjmij kartę z podajnika ręcznego.**



### AKTUALIZACJA OPROGRAMOWANIA DRUKARKI

- Drukarka aktualizuje oprogramowanie sprzętowe.

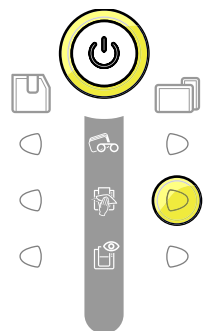
**Po zakończeniu aktualizacji drukarka jest gotowa do pracy.**



### ZAAWANSOWANE CZYSZCZENIE URZĄDZENIA DO LAMINOWANIA

- Moduł laminowania wymaga czyszczenia zaawansowanego.

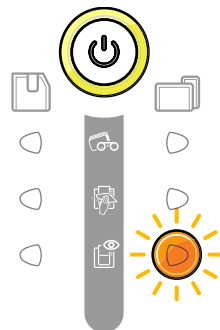
See “Lamination module cleaning”, page <?>



### CZYSZCZENIE DRUKARKI

(po włożeniu 1200 kart)

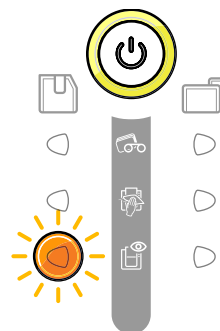
- Należy wyczyścić drukarkę, aby uniknąć ryzyka unieważnienia gwarancji.



### TRYB CHŁODZENIA

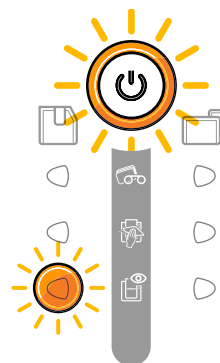
- Uruchomiony został system chłodzenia.

**Drukarka wstrzymuje pracę na kilka sekund i włącza się ponownie po przywróceniu normalnej temperatury działania.**



### REGULOWANIE TEMPERATURY

- Moduł laminowania nagrzewa się przez kilka sekund i jest włączany ponownie po osiągnięciu wymaganej temperatury.



### AKTUALIZACJA OPROGRAMOWANIA URZĄDZENIA DO LAMINOWANIA

- Moduł laminowania aktualizuje oprogramowanie sprzętowe.

**Po zakończeniu aktualizacji drukarka jest gotowa do pracy.**



## PRIMACY 2

# OPCJE KODOWANIA

Systemy kodowania służą do personalizowania pasków magnetycznych, a także do obsługi stykowych i bezstykowych kart inteligentnych.

Istnieje możliwość zainstalowania maksymalnie trzech typów koderów (do obsługi pasków magnetycznych oraz stykowych i bezstykowych kart inteligentnych) w Twojej lokalizacji.

## Kodowanie pasków magnetycznych

Drukarka wyposażona w koder magnetyczny działa dokładnie tak samo jak podstawowa drukarka kart.

Koder Evolis koduje paski magnetyczne w jednym przebiegu, a następnie wykonuje kontrolę danych.

Kodery magnetyczne Evolis są fabrycznie ustawione na wysoką koercyjność. Wystarczy jednak jedno kliknięcie we właściwości EPS, aby skonfigurować drukarkę do obsługi wysokiej lub niskiej koercyjności.

### Położenie kodera magnetycznego

Koder magnetyczny to moduł instalowany fabrycznie lub w lokalizacji użytkownika przez dystrybutora firmy Evolis. Głowica odczytu i zapisu znajduje się pod ścieżką przesuwu kart przed głowicą drukującą. Sekwencja kodowania karty jest zawsze wykonywana przed drukowaniem.

#### Aby zainstalować stację kodowania magnetycznego:

- 1 Zapoznaj się z instrukcjami dołączonymi do zestawu
- 2 Skorzystaj z kreatora instalacji, który jest dostępny w **Evolis Premium Suite>Pomoc i Konserwacja > Konserwacja > Opcje drukarki**



Należy używać tylko kart z paskiem magnetycznym, które są zgodne z normami ISO 7810 i ISO 7811.

Aby pasek magnetyczny działał prawidłowo, musi być wtopiony w kartę.

Nigdy nie wolno używać kart z przyklejonym paskiem magnetycznym.

Po pierwszym zainstalowaniu Evolis Premium Suite należy skonfigurować funkcje kodera magnetycznego.

Dostęp do ustawień można uzyskać za pośrednictwem **Ustawienia drukarki > Kodowanie > Magnetyczne**.

Sekcja **Konfiguracja pasków** pozwala wybrać odpowiedni format w odniesieniu do każdego paska, zgodnie z poniższą tabelą.

#### Normy kodowania magnetycznego ISO 7811





## PRIMACY 2

Numer paska	Separator	Gęstość	Zestaw znaków	Liczba znaków
PASEK 1	^	210 ppp <sup>1</sup>	Alfanumeryczny (ASCII 32-95) <sup>2</sup>	79 <sup>3</sup>
PASEK 2	=	75 ppp <sup>1</sup>	Numeryczny (ASCII 48-62) <sup>2</sup>	40 <sup>3</sup>
PASEK 3	=	210 ppp <sup>1</sup>	Numeryczny (ASCII 48-62) <sup>2</sup>	107 <sup>3</sup>

<sup>1</sup> Punkty na cal

<sup>2</sup> Z wyjątkiem znaku „?”

<sup>3</sup> Włącznie ze znakami Start, Stop i LRC. Te znaki są obsługiwane automatycznie przez koder magnetyczny

- Opcja **Koercyjność** pozwala ustawić wysoką (HiCo) lub niską (LoCo) koercyjność kodowania magnetycznego. Pasek magnetyczny zakodowany z użyciem wysokiej koercyjności jest bardziej odporny na zakłócenia zewnętrzne niż w przypadku niskiej koercyjności.
- Opcja **Kodowanie przez aplikację** służy do kodowania kart z paskiem magnetycznych w aplikacjach takich jak program Word. Pole tekstowe otoczone znakami „|” i „|” (lub innymi znakami zdefiniowanymi przez użytkownika) zostanie zinterpretowane przez sterownik drukarki jako polecenie kodowania.
- Wybierz **Pomoc i konserwacja > Narzędzia i diagnostyka > Narzędzia pomocy technicznej > Kodowanie**, aby bezpośrednio zakodować jeden lub więcej pasków magnetycznych: wybierz każdą ścieżkę i wprowadź dane, które mają być zakodowane zgodnie z konfiguracją pasków. Kliknij przycisk **Koduj paski**, aby uruchomić cykl kodowania.

### Czyszczenie kodera magnetycznego

Głowica kodera magnetycznego wymaga regularnej konserwacji w celu zapewnienia integralności danych kodowanych na kartach.

Czyszczenie kodera magnetycznego odbywa się, gdy drukarka wykonuje sekwencję czyszczenia zaawansowanego przy użyciu kart w kształcie litery „T” Wielokrotne przeprowadzenie karty czyszczącej przez drukarkę powoduje wyczyszczenie wałków podawania kart, wałków czyszczących, głowicy drukującej i głowicy odczytu/zapisu kodera magnetycznego.

Jeśli między dwoma operacjami regularnego czyszczenia drukarki proces odczytu/zapisu nie powiedzie się w odniesieniu do więcej niż jednej karty, zaleca się ręczne wykonanie sekwencji zaawansowanego czyszczenia drukarki.

### Stykowe kodowanie kart inteligentnych

Drukarka wyposażona w stację stykową do kart inteligentnych działa dokładnie tak samo jak podstawowa drukarka kart. Stacja stykowa Evolis do kart inteligentnych służy do programowania chipów zgodnie z normami **ISO 7816-2**.

W katalogu produktów firmy Evolis dostępne są również drukarki wyposażone w stację stykową do chipów z wbudowanym koderem. Takie kodery są podłączane do komputera przez interfejs USB, co uniemożliwia użytkownikowi kodowanie przez połączenie Ethernet.

### Położenie stacji stykowej

Stacja stykowa to moduł instalowany fabrycznie lub w lokalizacji użytkownika przez dystrybutora firmy Evolis. Znajduje się nad ścieżką przesuwu kart za głowicą drukującą. Aby zetknąć się z kartą inteligentną, stacja stykowa obniża się mechanicznie do karty. Sekwencja programowania chipa jest zawsze wykonywana przed drukowaniem karty.





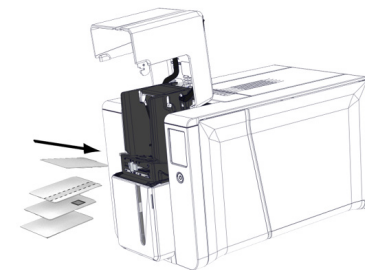
## PRIMACY 2



Należy używać tylko kart inteligentnych zgodnych z normą ISO 7816-2.  
Drukowanie nad chipem może spowodować jego trwałe uszkodzenie.

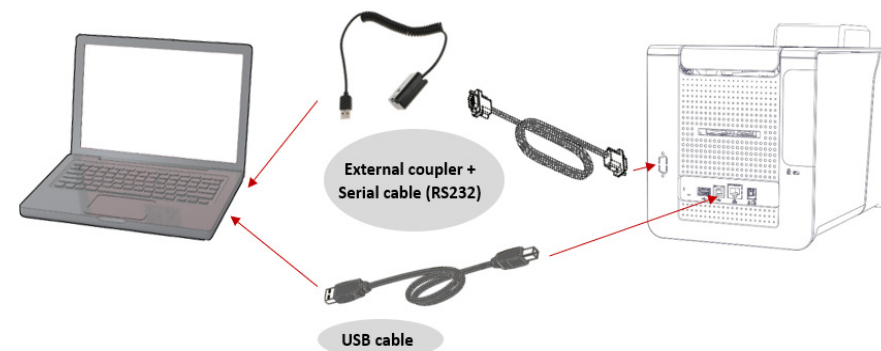
### Pozycjonowanie kart

Karty inteligentne muszą być umieszczone w podajniku kart w taki sposób, aby chip kontaktowy był skierowany w górę.



### Interfejs stacji stykowej

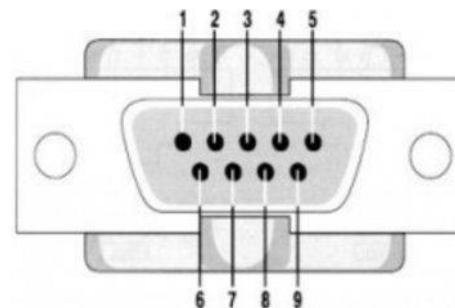
Drukarki wyposażone wyłącznie w stację stykową do kart inteligentnych (bez zintegrowanego kodera) mają żeńskie złącze DB-9 z tyłu drukarki. To złącze, które jest połączone bezpośrednio ze stacją stykową wewnątrz drukarki, jest także połączone ze sprzęgiem zewnętrznym w celu programowania chipów.





## PRIMACY 2

Sworznie złącza DB-9	Punkty styku karty inteligentnej
1	C1 (Vcc)
2	C2 (resetowanie)
3	C3 (zegar)
4	C4 (zarezerwowane)
5	C5 (masa)
6	C6 (Vpp)
7	C7 (we/wy)
8	C8 (zarezerwowane)
9	Sygnal obecności karty



Więcej informacji na temat programowania karty inteligentnej zawiera dokument **Programming Guide for the Evolis printer (Przewodnik programowania dla drukarki Evolis)**. Sposób konfiguracji sygnału obecności karty omówiono w instrukcji instalacji urządzeń opcjonalnych.

Kartę inteligentną można zakodować za pomocą oprogramowania CardPresso lub Evolis Premium SDK i SDK koderów.



## PRIMACY 2

# Bezstykowe kodowanie kart inteligentnych

Drukarki Evolis można wyposażyć w urządzenie kodujące do bezstykowych kart inteligentnych (RFID). Obejmuje to moduł kodujący i wbudowaną antenę.

Moduł tego typu musi zostać zainstalowany przez specjalistę. W katalogu produktów firmy Evolis są dostępne drukarki wyposażone we wbudowany koder do chipów bezstykowych.

Koder jest podłączany do komputera przez interfejs USB. Kodowanie nie może być wykonywane przy połączeniu z siecią Ethernet.

Istnieje bardzo wiele rodzajów bezstykowych kart inteligentnych, a każda karta ma określone właściwości techniczne, które są powiązane z równie specyficznym typem kodera. W celu uzyskania dalszych informacji należy się skontaktować z dystrybutorem firmy Evolis.

### Położenie anteny (lub kodera z wbudowaną anteną)

Za pomocą odpowiedniego polecenia karta zostaje umieszczona w pobliżu anteny w taki sposób, aby znalazła się w jej zasięgu radiowym.

Następnie może się rozpocząć odczyt lub zapis danych na karcie.

Sekwencja programowania chipa jest zawsze wykonywana przed drukowaniem karty.

### Pozycjonowanie kart

Nie ma żadnych ograniczeń dotyczących pozycjonowania kart w przypadku programowania w trybie bezstykowym (z wyjątkiem kart obsługujących inne technologie kodowania: magnetycznych i/lub stykowych kart magnetycznych).

Jednak miniaturyzacja elementów powoduje wzrost popularności kart wyposażonych w mini-antenę.

W takim przypadku należy się skontaktować z dostawcą kart w celu uzyskania informacji o położeniu takiej mini-anteny na karcie, aby możliwe było umieszczenie karty jak najbliżej anteny kodera. Gwarantuje to optymalne kodowanie kart.

### Połączenie z komputerem

Jeśli koder jest wyposażony w interfejs USB, można go podłączyć do wewnętrznego koncentratora USB drukarki albo połączyć kablem USB bezpośrednio z komputerem.

W pierwszym przypadku kabel USB służy do sterowania najpierw drukarką, a później do sterowania koderem z komputera.



Więcej informacji na temat programowania bezstykowej karty inteligentnej zawiera dokument Programming Guide for the Evolis printer (Przewodnik programowania dla drukarki Evolis).

Kartę inteligentną można zakodować za pomocą oprogramowania CardPresso lub Evolis Premium SDK i SDK kodera.



## PRIMACY 2

# OPCJE BEZPIECZEŃSTWA

## Wymazywanie cyfrowe

Ta funkcja służy do usuwania danych dot. zadań drukowania z pamięci drukarki. Jest używana ze względów bezpieczeństwa.

- 1 Przed uruchomieniem zadania drukowania przejdź do strony Ustawienia drukarki > Zabezpieczenia i aktywuj pole wyboru Dane używane do drukowania.
- 2 Uruchom zadanie drukowania.

### Data used for printing (Digital Erasing)

Erase the data used for the printing job

Po włączeniu tej funkcji dane wszystkich przyszłych zadań będą usuwane z pamięci drukarki.

## Kineclipse

Ta funkcja służy do kasowania danych widocznych na panelach monochromatycznych i panelach pokrycia taśmy.



- 1 Przed uruchomieniem zadania drukowania przejdź do Evolis Premium Suite > **Ustawienia drukarki i włącz opcję Ukryj dane drukowane na taśmie.**
- 2 Uruchom zadanie drukowania.

### Data printed on the ribbon (Kineclipse)

Hide the data printed on the ribbon

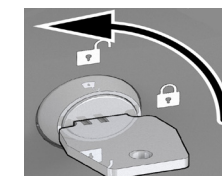
## Wewnętrzna podstawowa blokada drukarki

Ta opcja umożliwia zablokowanie dostępu do następujących elementów:

- Podajnik kart: rozszerzający na 100 lub 200 kartek
- Taśmy (i dostęp do stron drukarki)
- Pojemność pojemnika odrzutów jest ograniczona do 50 kartek



Przekręć kluczyk w prawo, aby zablokować



Przekręć kluczyk w lewo, aby odblokować



W pakiecie opcjonalnym znajdują się 2 klucze



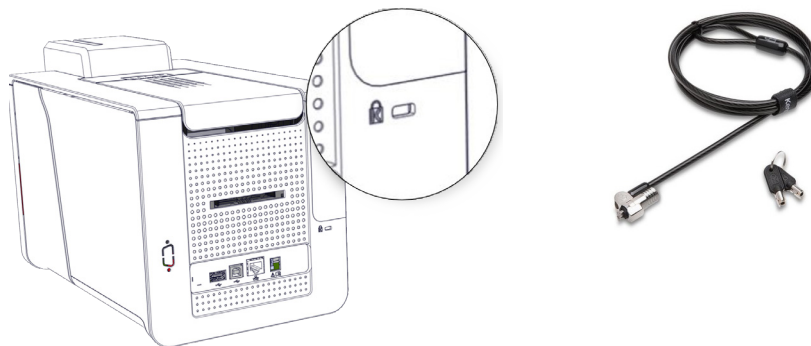
W drukarce zintegrowane są opcje skanowania, cyfrowego wymazywania, kineclipse i blokowania. Nie jest wymagana instalacja w siedzibie firmy.



## PRIMACY 2

### Blokada bezpieczeństwa

Ta opcja umożliwia podłączenie drukarki za pomocą kabla fizycznego.



## SKANOWANIE

Skanowanie wydrukowanej karty (po obu stronach) służy do następujących celów:

- Prowadzenie rejestru wydrukowanych kart,
- Pytania dotyczące śledzenia i oszustw (np.: upewnienie się, że karty nie są drukowane do celów osobistych lub niewłaściwych),
- Odbitki próbne wydruków (mogą być przydatne w przypadku sporów sądowych) itp.
- Zdolność optycznego rozpoznawania znaków w celu wyodrębnienia danych tekstowych (np. kodu kreskowego) i wykonania związanych z nimi czynności: automatycznego tworzenia kont użytkowników, porównywania i sprawdzania danych i/lub tożsamości właściciela karty, dodawania elementów zabezpieczających (np.: Drukowanie UV wartości OCR odczytanej na panelu pokrycia). Obrazy, które można pobierać, są w formatach PNG, JPG i BMP.
- Sprawdzanie kodu QR wydrukowanego na karcie
- Sprawdzanie ponownego zapisu karty (ze względów certyfikacyjnych)

Niektóre parametry skanowania mogą ulec zmianie:

- Rozdzielczość,
- Format obrazu,
- Tryb skanowania (kolorowy, monochromatyczny).



Opcja skanowania i stacja kodowania stykowych kart inteligentnych nie są kompatybilne.



# PROFIL KOLORÓW

Profil kolorów sprawia, że wydruk jest jak najbardziej zbliżony do kolorów wyświetlanych na ekranie.



Przed użyciem profilu kolorów Evolis konieczne jest skalibrowanie komputera.  
Procedura jest różna w zależności od systemu operacyjnego i marki komputera.

## PRIMACY 2

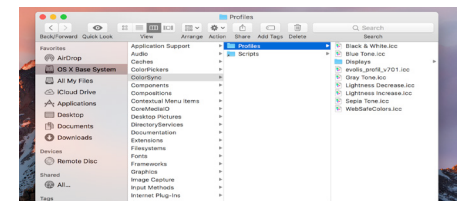
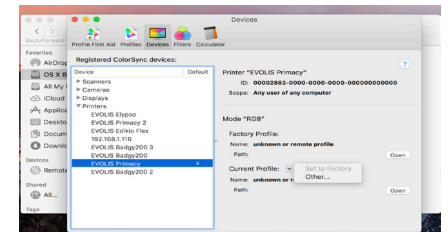
### Na komputerze z systemem Windows

Domyślnie profil kolorów Evolis jest ustawiony na Evolis Premium Suite.

Aby dezaktywować profil kolorów Evolis, przejdź do strony Evolis Premium Suite>**Ustawienia drukarki > Drukowanie > Kolory > Ustawienia kolorów** i kliknij przycisk **Nie stosuj**.

### Na komputerze z systemem Macintosh

- 1 Przejdź do **Aplikacje > Narzędzia > Narzędzie ColorSync**.
- 2 Z listy po lewej stronie kliknij drukarkę.
- 3 Kliknij przycisk Bieżący profil i wybierz opcję **Inne**, aby przypisać profil.
- 4 Wyszukaj profil w następującej ścieżce: **System > Biblioteka > ColorSync > Profile > evolis\_profile**
- 5 Profil jest teraz przypisany do drukarki.





## PRIMACY 2

# 5. KONSERWACJA

Drukarki Evolis są zaprojektowane z myślą o długiej żywotności i wymagają minimalnej regularnej konserwacji. Aby zapewnić prawidłowe działanie drukarki, postępuj zgodnie z poniższymi instrukcjami.



Gwarancja producenta wymaga ścisłego przestrzegania instrukcji regularnego serwisowania i konserwacji, a w szczególności cykli czyszczenia drukarki.

**Nieprzestrzeganie procedur konserwacji i serwisowania, które opisano w tej sekcji, spowoduje unieważnienie gwarancji na głowicę drukującą.**

Firma Evolis nie ponosi żadnej odpowiedzialności w sytuacji, gdy nie jest wykonywana wymagana konserwacja drukarki.

Głowica drukująca to podzespół ulegający zużyciu i stanowi bardzo czuły element drukarki. Jej okres użytkowania może ulec poważnemu skróceniu w przypadku obecności kurzu, płynów lub ciał stałych w bezpośrednim otoczeniu drukarki, na głowicy drukującej lub na kartach. Użytkownicy muszą podjąć wszelkie niezbędne środki ostrożności, aby wkładać do drukarki tylko czyste karty, wolne od wszelkich pozostałości kurzu i ciał obcych.

Częstotliwość i jakość czyszczenia to decydujące czynniki umożliwiające użytkownikom przedłużenie okresu eksploatacji głowicy drukującej oraz zapewnienie doskonałej jakości wydruku.

Szczególne ostrożności należy zachować podczas czyszczenia.

Użytkownicy muszą w pełni przestrzegać instrukcji serwisowania i konserwacji, które opisano w tej sekcji.

Materiały eksploatacyjne Evolis High Trust® zostały zaprojektowane wyłącznie do pracy z drukarkami kart Evolis. Przetestowane i zatwierdzone przez Evolis R&D i

działa jakości, te materiały eksploatacyjne zapewniają jakość i niezawodność drukowania, maksymalizując okres eksploatacji głowicy drukującej. Używanie materiałów eksploatacyjnych innych niż Evolis High Trust® może prowadzić do złej jakości druku i nieprawidłowego działania drukarki kart.

Gwarancja producenta nie obejmuje uszkodzeń fizycznych ani problemów z jakością spowodowanych zastosowaniem taśm, które nie zostały zatwierdzone przez firmę Evolis.

Firma Evolis dostarcza części zamienne i materiały eksploatacyjne, z którymi można zapoznać się w witrynie internetowej [myplace.evolis.com](https://myplace.evolis.com).



## PRIMACY 2

# REGULARNE CZYSZCZENIE DRUKARKI



## Czyszczenie drukarki



Zalecany cykl czyszczenia: przy każdej wymianie taśmy.

Obowiązkowy cykl czyszczenia: po przedstawieniu ostrzeżenia dotyczącego czyszczenia.

**Akcesorium serwisowe: samoprzylepna karta czyszcząca.**



System ostrzegawczy czyszczenia drukarki jest uruchamiany po określonej liczbie włożonych kart.

Po włączeniu się ostrzeżenia należy kontynuować regularne czyszczenie drukarki.

Gwarancja na głowicę drukującą jest bezpośrednio powiązana z regularnym czyszczeniem drukarki. Jeśli regularne czyszczenie nie jest wykonywane i jeśli lampka ostrzegawcza pozostaje włączona, gwarancja na głowicę drukującą zostaje automatycznie unieważniona z powodu nieprzestrzegania umownych obowiązków konserwacyjnych.

Drukarka	Czyszczenie wymagane po tej liczbie kart: (miga wskaźnik ostrzeżenia)	Pozostała liczba kart, zanim gwarancja zostanie unieważniona: (miga wskaźnik ostrzeżenia)	Gwarancja unieważniona po tej liczbie kart (świeci wskaźnik ostrzeżenia)
Primacy 2	1000 kart	200 kart	1200 kart

Aby uzyskać więcej informacji, zapoznaj się z **Karta charakterystyki zestawu czyszczącego**.

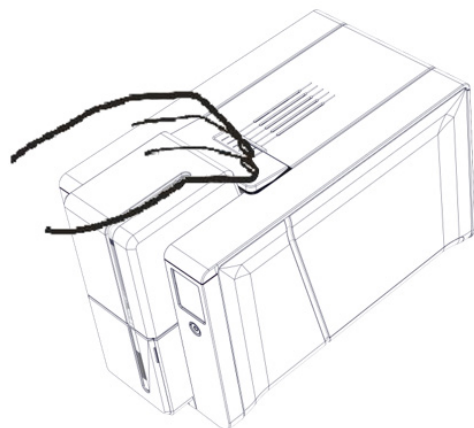
Postępuj zgodnie z procedurą, aby zapewnić prawidłowe wykonywanie regularnego czyszczenia:

Wielokrotne przeprowadzenie karty samoprzylepnej przez drukarkę powoduje wyczyszczenie wałka czyszczącego w celu utrzymania jakości druku i wydłużenia żywotności głowicy drukującej.

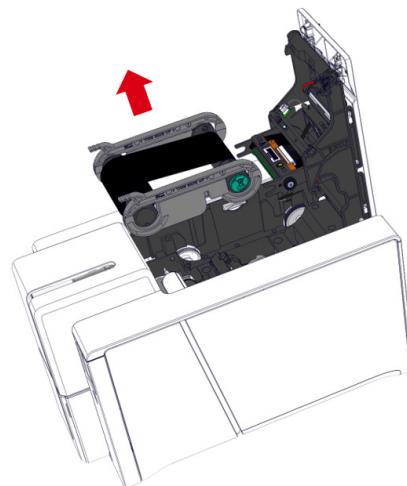




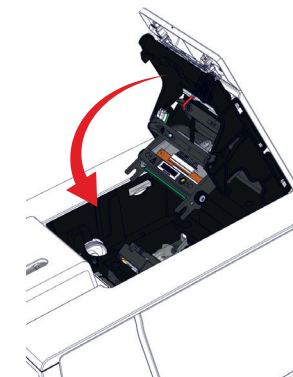
## PRIMACY 2



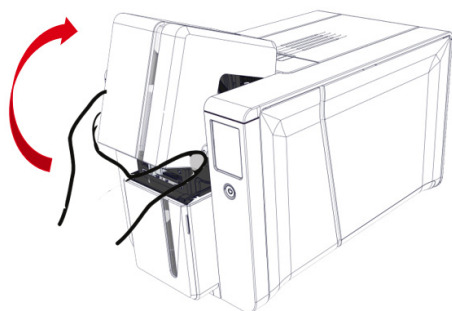
1 Otwórz pokrywę drukarki



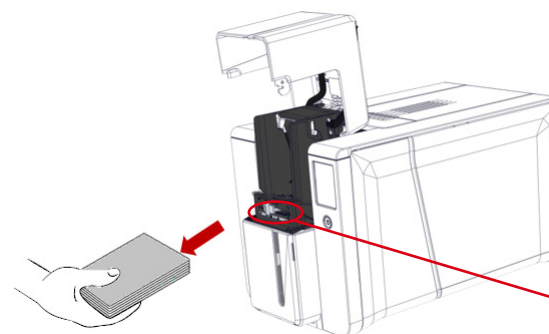
2 Wyjmij taśmę



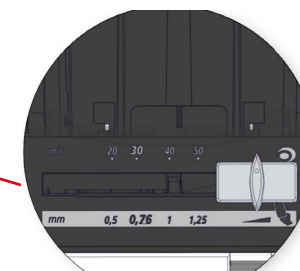
3 Zamknij pokrywę i naciskaj do usłyszenia kliknięcia.



4 Otwórz podajnik kart.

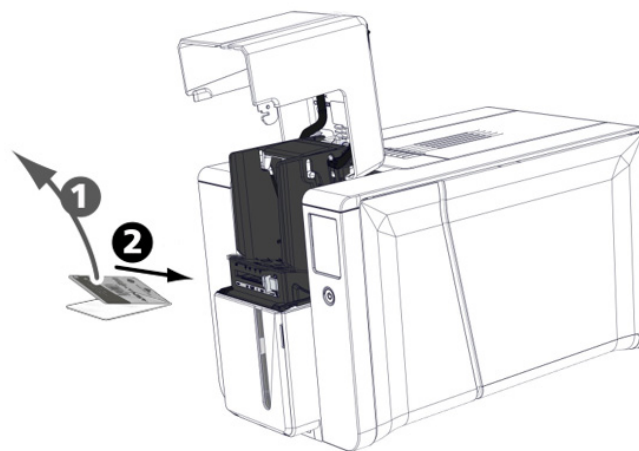
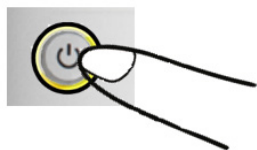


5 Wyjmij karty i używając dźwigni, ustaw grubość kart w pozycji MAX.





## PRIMACY 2



- 6 Kliknij dwukrotnie przycisk zasilania na panelu sterowania.
- 7 Usuń folię z karty samoprzylepnej **1** i włóż kartę samoprzylepną do podajnika stroną samoprzylepną skierowaną w górę **2**. Uruchomi się proces czyszczenia.



Po zakończeniu czyszczenia zużyta karta samoprzylepna jest wyrzucana do zasobnika odbiorczego. Przed użyciem drukarki pamiętaj o ponownym ustawieniu suwaka na wybraną grubość kart. Czyszczenie można uruchomić z poziomu właściwości Evolis Premium Suite, klikając opcję „Rozpocznij czyszczenie”.



## Czyszczenie głowicy drukującej



Zalecany cykl czyszczenia: przy każdej wymianie taśmy.

**Akcesorium serwisowe: wacik czyszczący nasączony alkoholem izopropylowym.**

Aby zachować oryginalną jakość druku i pochłaniać nadmiar tuszu na głowicy drukującej, zaleca się regularne czyszczenie głowicy drukującej za pomocą patyczków z watką dostarczanych przez firmę Evolis. Chronić głowicę drukującą i jej elementy przed wszelkimi wyładowaniami elektryczności statycznej.

### PRIMACY 2



Przed rozpoczęciem czyszczenia głowicy odłącz drukarkę od zasilania.

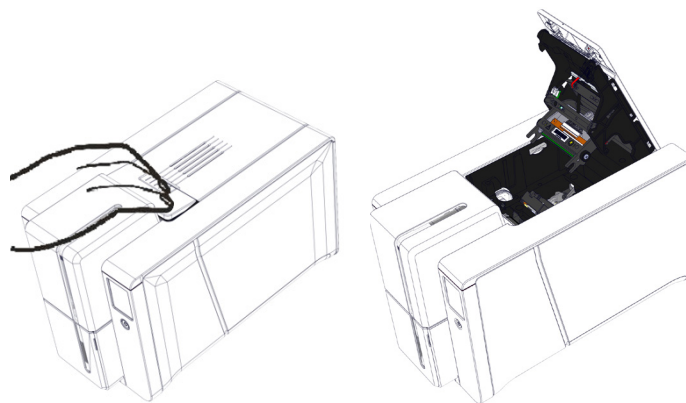
Postępuj według instrukcji dotyczących cykli czyszczenia.

Nie dopuść do kontaktu żadnych metalowych lub ostrych przedmiotów z głowicą drukarki. Może to spowodować trwałe uszkodzenie głowicy drukującej.

Nie dotykaj głowicy drukarki palcami, ponieważ może to mieć wpływ na jakość wydruku lub na stałe ją uszkodzić.



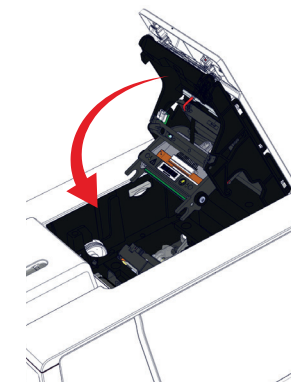
**1** Weź do ręki patyczek z watką Evolis i naciśnij środkową część rurki tak, aby nawilżyć watkę alkoholem.



**2** Odłącz drukarkę od zasilania, otwórz pokrywę i odszukaj głowicę.



**3** Pociągnij osłonę ochronną i przez kilka sekund delikatnie pocieraj patyczkiem z watką głowicę drukującą od lewej do prawej strony.



**4** Zamknij pokrywę. Ponownie podłącz drukarkę.



Po zakończeniu czyszczenia należy odczekać 2 minuty. Dopiero wtedy można zacząć korzystać z drukarki.



## CZYSZCZENIE ZAAWANSOWANE



Aby uzyskać lepszy efekt czyszczenia, zaleca się wykonanie czyszczenia zaawansowanego co pięć cykli czyszczenia regularnego.

Firma Evolis dostarcza zestaw konserwacyjny Evolis High Trust®, który składa się z dwóch kart samoprzylepnych, dwóch impregnowanych kart w kształcie litery „T”, pióra czyszczącego i pudełka z chusteczkami. Karta

w kształcie litery „T” służy do czyszczenia wałków podawania kart i głowicy kodera magnetycznego.

Aby zapewnić prawidłowe wykonanie czyszczenia zaawansowanego, należy postępować zgodnie z instrukcjami.

### PRIMACY 2

### Czyszczenie drukarki



Zalecany cykl czyszczenia: co 5 cykli czyszczenia regularnego.

Po zakończeniu czyszczenia zużyta karta samoprzylepna jest wyrzucana do zasobnika odbiorczego.

Jeśli używana jest taśma YMCKOO, należy czyścić rolki za pomocą 1 lub 2 wacików czyszczących co 1000 kartek.

#### Akcesorium serwisowe:

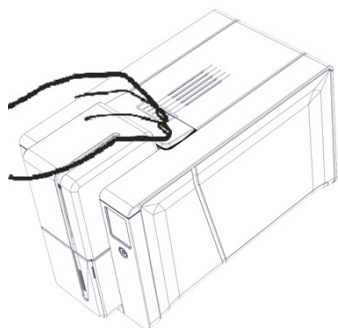
- Impregnowana karta w kształcie litery „T”
- Karta samoprzylepna.



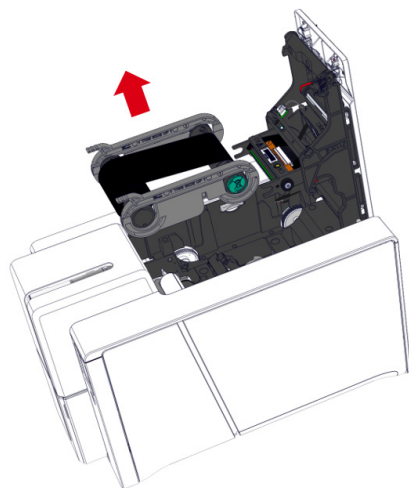
Po zakończeniu czyszczenia należy odczekać 2 minuty. Dopiero wtedy można zacząć korzystać z drukarki.



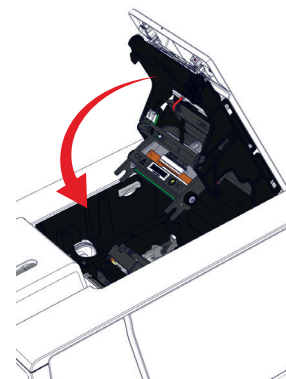
Karta w kształcie litery „T” musi być użyta zaraz po otwarciu torby.



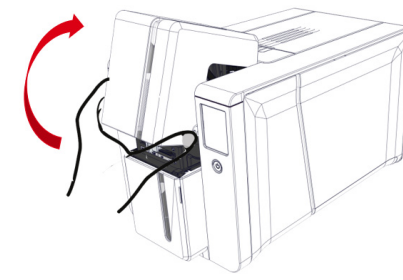
1 Otwórz pokrywę drukarki.



2 Wyjmij taśmę.



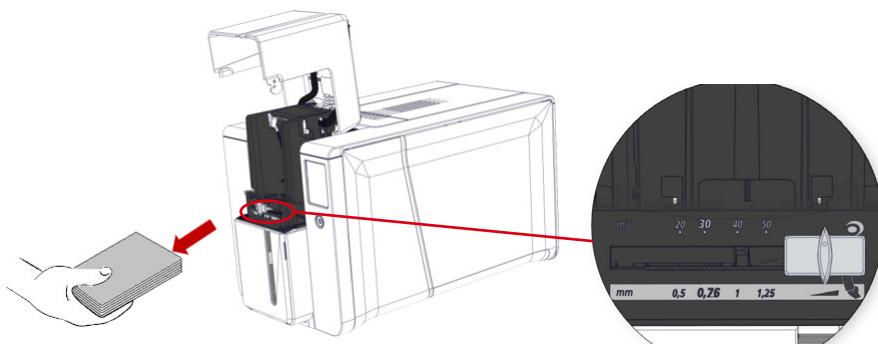
3 Zamknij pokrywę i naciskaj do usłyszenia kliknięcia.



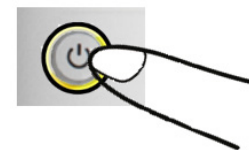
4 Otwórz podajnik kart w drukarce.



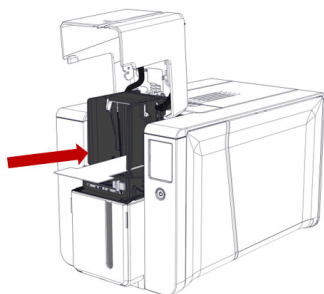
## PRIMACY 2



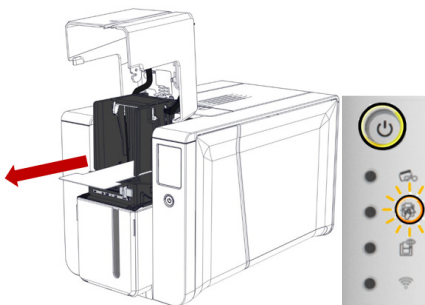
5 Wyjmij karty i ustaw grubość kart w pozycji MAX.



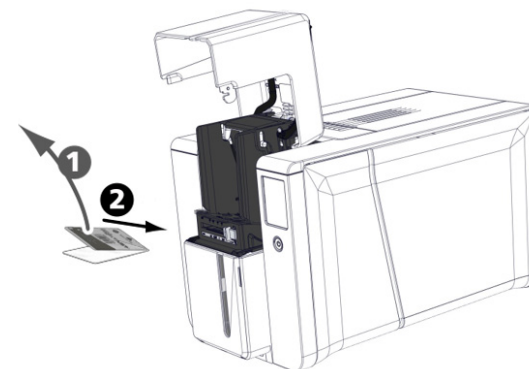
6 Dwukrotnie kliknij przycisk czyszczenia na panelu sterowania przed włożeniem karty czyszczącej



7 Weź kartę w kształcie litery „T” i włóż ją do podajnika, jak pokazano na rysunku. Uruchomi się proces czyszczenia.



8 Wyjmij kartę w kształcie litery „T”.



9 Usuń folię z karty samoprzylepnej **1** i włóż kartę samoprzylepną do podajnika stroną samoprzylepną skierowaną w górę **2**. Uruchomi się proces czyszczenia.



PRIMACY 2

## Czyszczenie głowicy drukującej



Zalecany cykl czyszczenia: co 5 cykli czyszczenia regularnego.

**Akcesorium serwisowe: pióro czyszczące**

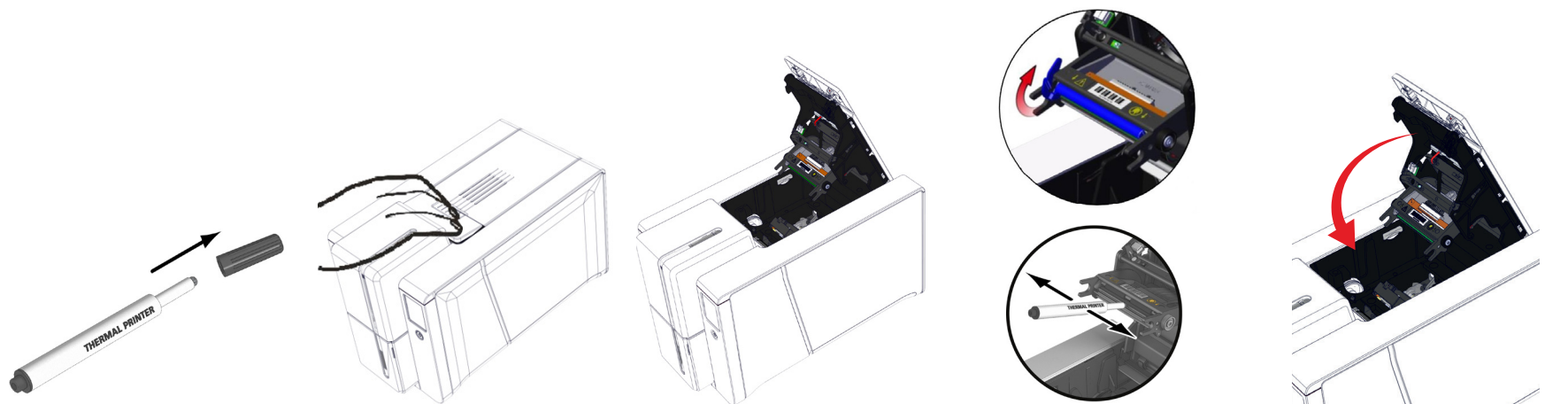


Przed rozpoczęciem czyszczenia głowicy odłącz drukarkę od zasilania.

Postępuj dokładnie według instrukcji dotyczących cykli czyszczenia.

Nie dopuść do kontaktu żadnych metalowych lub ostrych przedmiotów z głowicą drukarki. Może to spowodować uszkodzenie głowicy drukującej.

Nie dotykaj głowicy drukarki palcami, ponieważ może to mieć wpływ na jakość wydruku lub na stałe ją uszkodzić.



- 1 Zdejmij osłonę z pióra czyszczącego.
- 2 Odłącz drukarkę od zasilania, otwórz pokrywę i odszukaj głowicę.
- 3 Pociągnij osłonę ochronną i przez kilka sekund delikatnie pocieraj pisakiem głowicę drukującą od lewej do prawej strony.
- 4 Zamknij pokrywę. Ponownie podłącz drukarkę.



Po zakończeniu czyszczenia należy odczekać 2 minuty. Dopiero wtedy można zacząć korzystać z drukarki.





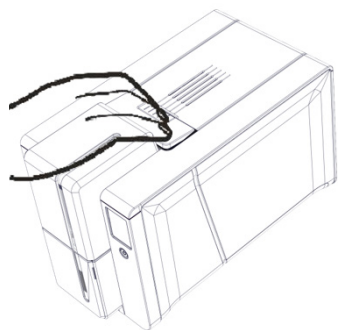
## Czyszczenie filtra przeciwpyłowego



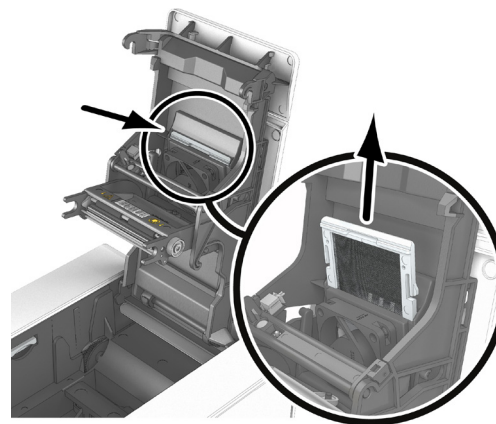
Zalecany cykl czyszczenia: co 5 cykli czyszczenia regularnego.

**Akcesorium serwisowe: chusteczki czyszczące.**

### PRIMACY 2



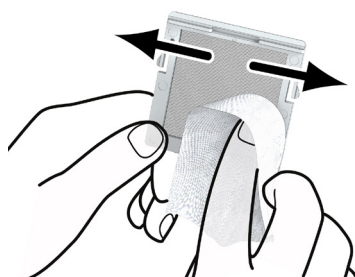
**1** Otwórz pokrywę drukarki. Zlokalizuj filtr przeciwpyłowy.



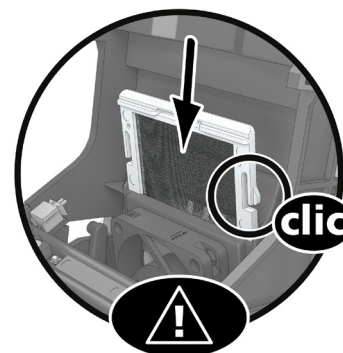
**2** Zlokalizuj filtr przeciwpyłowy. Wyjmij filtr, pociągając go w górę, a następnie przesuwając w bok, aby go całkowicie zwolnić.



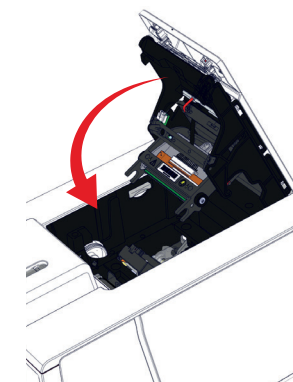
**3** Weź chusteczkę czyszczącą firmy Evolis.



**4** Wyczyść filtr, pocierając chusteczką z obu stron.



**5** Włóż filtr z powrotem. Włóż go do gniazda (wypustką skierowaną do siebie) i obniż, aż usłyszysz kliknięcie.



**6** Zamknij pokrywę.



## Czyszczenia modułu laminującego

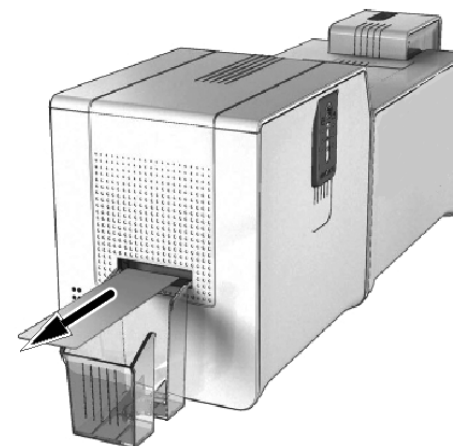
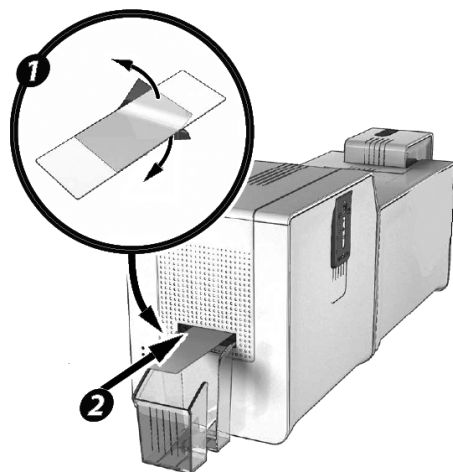


Zalecany cykl czyszczenia: raz w roku lub co 10 000 kartek, w zależności od środowiska pracy.

**Akcesorium serwisowe: specjalna samoprzylepna karta czyszcząca.**

Aby przeprowadzić czyszczenie modułu laminującego, należy postępować zgodnie z procedurą.

### PRIMACY 2



- 1 Wyjmij folię do laminowania z jednostki laminującej
- 2 Uruchom kreator czyszczenia modułu laminującego na Evolis Premium Suite.
- 3 Usuń dwie folie ochronne znajdujące się po obu stronach specjalnej karty samoprzylepnej.
- 4 Włóż samoprzylepną kartę do otworu nad zasobnikiem odbiorczym z tyłu modułu. Karta zostanie wsunięta do drukarki.

- 5 Po zakończeniu cyklu czyszczenia zużyta karta jest wysuwana z drukarki.
- 6 Załóż z powrotem folię do laminowania. Wkładanie folii do laminowania», strona 38.
- 7 Zamknij drzwiczki modułu laminowania. Drukarka jest gotowa do pracy.





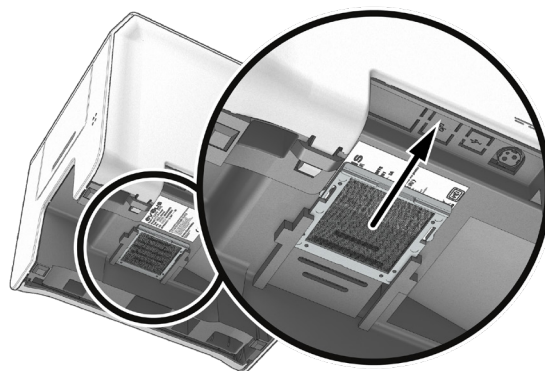
## Czyszczenie filtra laminującego



Zalecany cykl czyszczenia: co 5 cykli czyszczenia regularnego.

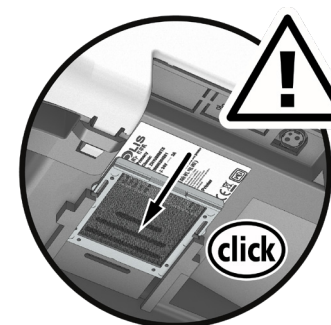
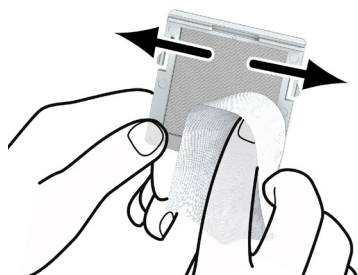
**Akcesorium serwisowe: chusteczki czyszczące.**

### PRIMACY 2



- 1 Odłącz moduł laminowania i rozłącz go od drukarki.
- 2 Filtr przeciwpyłowy znajduje się pod modułem laminowania.
- 3 Wyjmij filtr, pociągając go, a następnie przesuwając w bok, aby go całkowicie zwolnić.

- 4 Weź chusteczkę czyszczącą firmy Evolis.



- 5 Wyczyść filtr, pocierając chusteczką z obu stron.
- 6 Włóż filtr z powrotem. Włóż go do gniazda (wypustką skierowaną do siebie) i popchnij, aż usłyszysz kliknięcie.
- 7 Ponownie podłącz moduł laminujący do drukarki i podłącz go z powrotem.



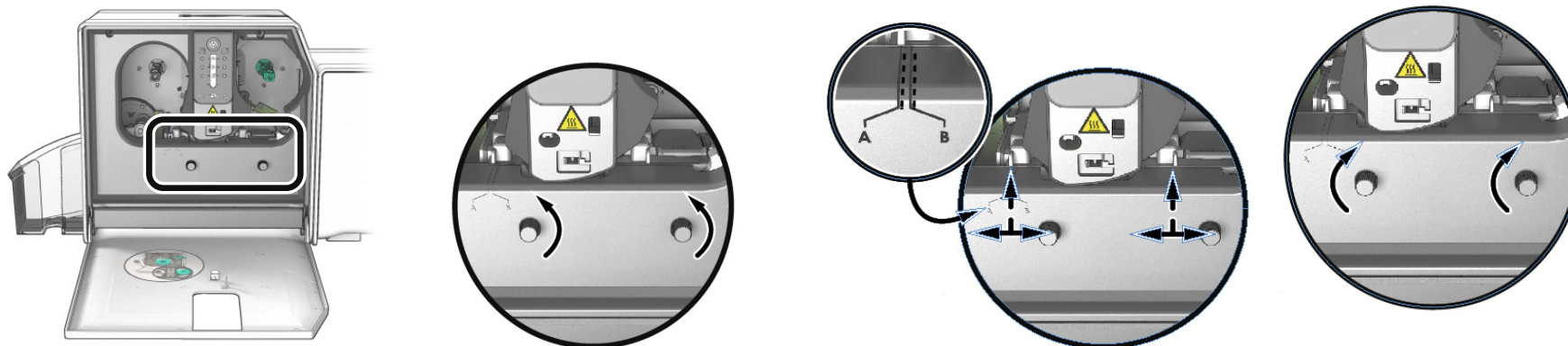
## Korzystanie z modułu poziomowania

Użyj modułów poziomowania, aby skorygować naturalne wygięcie karty spowodowane procesem laminowania. Karty mogą być mniej lub bardziej zniekształcone, w zależności od typu karty i folii.

Dostępne są dwie pozycje wsporników kart (A i B), zapewniające ich całkowicie płaski kształt.

Należy wykonać poniższą procedurę:

### PRIMACY 2



- 1 Otwórz drzwiczki modułu laminowania.
- 2 Poluzuj dwa koła, jak pokazano.
- 3 W zależności od użytego typu karty i folii umieść wspornik w pozycji A lub B (patrz tabela poniżej).
- 4 Dokręć dwa koła i zamknij drzwiczki modułu laminowania.

		Karty PVC	Karty PET-F	Karty PC
Łata przezroczysta 1 mil	Jednostronne	B	A	B
	Dwustronne	B	B	B
Łata holograficzna 1 mil	Jednostronne	A	A	B
	Dwustronne	B	B	B
Łata przezroczysta 0,5 mil	Jednostronne	A	A	B
	Dwustronne	A	A	B
Łata holograficzna 0,6 mil	Jednostronne	A	A	B
	Dwustronne	A	A	B
Lakier	Jednostronne	A	A	B
	Dwustronne	B	B	B
Lakier holograficzny	Jednostronne	A	A	B
	Dwustronne	B	B	B



## 6. POMOC

### POMOC DIAGNOSTYCZNA

Ta sekcja zawiera wszystkie informacje, które mogą być potrzebne do wykonania kilku prostych czynności kontrolnych wymaganych przez sprzedawcę produktów firmy Evolis.

#### PRIMACY 2

#### Drukowanie technicznej karty testowej

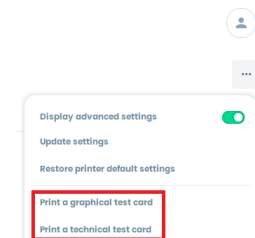
Po odebraniu drukarki należy wydrukować kartę testu technicznego, aby potwierdzić prawidłowe działanie drukarki. Na karcie znajdują się różne informacje techniczne związane z drukarką (numer seryjny, oprogramowanie sprzętowe, operacje czyszczenia, głowica drukująca itp.). Sprzedawca może poprosić o te informacje techniczne.

- 1 Poczekaj na zakończenie bieżących zadań.
- 2 Upewnij się, czy w drukarce są taśma i karta.
- 3 Naciśnij i przytrzymaj przycisk zasilania przez cztery lub pięć sekund, aż przycisk zgaśnie.
- 4 Ponownie naciśnij i przytrzymaj przycisk zasilania.
- 5 Przycisk zasilania zaświeci się.
- 6 Gdy światełka zaczną migać, puść przycisk zasilania.
- 7 Zostanie wydrukowana karta testowa (kolorowa lub czarno-biała w zależności od tego, czy w drukarce znajduje się taśma monochromatyczna czy kolorowa; karta zostanie zadrukowana z obu stron, jeśli włączono funkcję drukowania dwustronnego).
- 8 Zadrukowana karta zostaje wyrzucona do zasobnika odbiorczego.

#### Drukowanie graficznej karty testowej

Graficzna karta testowa służy do sprawdzania jakości wydruków kolorowych lub czarno-białych, przesunięć oraz synchronizacji taśmy. Aby wydrukować kartę testu graficznego, sprawdź przede wszystkim, czy taśma i karta są w drukarce.

Drukowanie technicznych kart testowych graficznych i technicznych można uruchomić z menu wyświetlanego w prawej górnej części strony Evolis Premium Suite.



#### Sprawdzanie wersji zainstalowanego oprogramowania

Zidentyfikuj zainstalowane wersje systemu (sterownik, oprogramowanie sprzętowe drukarki i LCD):

- 1 Na Evolis Premium Suite, przejdź do **Pomoc i konserwacja > Informacje o produkcie > Wersja oprogramowania**.
- 2 Kliknij **Wersje oprogramowania**.



## PRIMACY 2

# USUWANIE USTEREK

---

## Problemy z drukowaniem

### Nic się nie drukuje

- 1 Sprawdź sterownik drukarki
  - Upewnij się, czy w systemie Windows jest zainstalowany sterownik drukarki.
  - Upewnij się, czy drukarka została wybrana jako drukarka domyślna.
- 2 Sprawdź zasilanie drukarki
  - Upewnij się, czy kabel zasilania jest prawidłowo podłączony do drukarki oraz do sprawnego gniazdka elektrycznego.
  - Upewnij się, czy drukarka jest włączona i czy przycisk zasilania jest zaświecony.
  - Upewnij się, że korzystasz z zasilacza dostarczonego z drukarką.
- 3 Sprawdź kabel USB
  - Upewnij się, że kabel USB jest dobrze podłączony do obu portów drukarki.
- 4 Sprawdź taśmę
  - Upewnij się, czy taśma jest poprawnie założona oraz czy pokrywa jest zamknięta.
- 5 Sprawdź karty
  - Upewnij się, czy karty znajdują się w podajniku kart.
  - Upewnij się, czy żadna karta nie zacięła się w drukarce.
- 6 Wydrukuj kartę testową
  - See „Drukowanie technicznej karty testowej”, page 63.

### Wysuwana jest pusta karta

- 1 Sprawdź taśmę
  - Upewnij się, czy taśma nie skończyła się lub nie została uszkodzona. W razie potrzeby wymień taśmę lub włóż ją ponownie.
- 2 Głowica drukarki może być uszkodzona
  - Wydrukuj kartę testową.

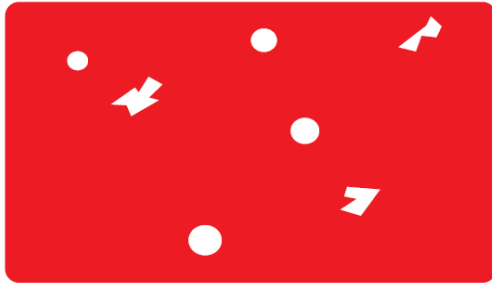
Jeśli karta testowa nie zostanie wydrukowana, skontaktuj się z dystrybutorem firmy Evolis w celu uzyskania pomocy technicznej lub odwiedź [myplace.evolis.com](http://myplace.evolis.com)



## PRIMACY 2

### Niska jakość wydruku

#### Małe skazy na karcie



- Powierzchnia karty może być zabrudzona.

**Sprawdź, czy karty są idealnie czyste.**

**Użyj nowych kart.**

- Zabrudzony wałek czyszczący lub niedrożna głowica drukująca.

**Wykonaj cykl czyszczenia.**

#### Białe poziome linie



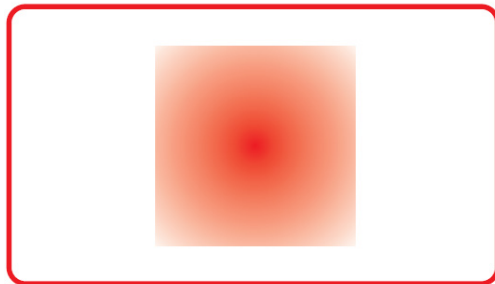
- Taśma nie została poprawnie założona.

**Sprawdź, czy taśma nie jest pomarszczona.**

- Głowica drukarki jest brudna lub uszkodzona.

**Wyczyść lub wymień głowicę.**

#### Rozmazany obraz



- Taśma nie została poprawnie założona.

**Sprawdź, czy taśma jest poprawnie umieszczona w drukarce.**

- Nieprawidłowa synchronizacja taśmy.

**Otwórz i zamknij pokrywę drukarki, aby zsynchronizować taśmę.**

- Drukarka lub rolka czyszcząca jest zabrudzona.

**Wyczyść drukarkę.**

- Używanie niekompatybilnych kart.

**Sprawdź, czy karty, których używasz, są zgodne ze specyfikacją.**



## PRIMACY 2

### Częściowe lub nieprawidłowe drukowanie

- 1 Sprawdź kabel interfejsu
  - Jeśli drukowane są nieregularne znaki, sprawdź, czy używany jest kabel USB dostarczony z drukarką.
  - Spróbuj użyć innego kabla tego samego typu.
- 2 Sprawdź, czy drukarka jest czysta
  - Wyczyść drukarkę — w szczególności wałek czyszczący.
  - See „1. Konserwacja”, page 51.
- 3 Sprawdź, czy karty są czyste
  - Karty przechowuj w miejscu chroniącym przed kurzem.
- 4 Sprawdź taśmę
  - Upewnij się, czy taśmka jest poprawnie założona.
  - Upewnij się, czy taśmka porusza się poprawnie.
- 5 Sprawdź głowicę drukarki
  - Jeśli na wydrukowanych kartach pojawiają się poziome linie proste, prawdopodobnie głowica drukująca jest zabrudzona lub uszkodzona.

See „1. Konserwacja”, page 51 oraz See „2. Pomoc”, page 63.

Jeśli problem nie ustąpi, skontaktuj się z dystrybutorem firmy Evolis lub odwiedź [myplace.evolis.com](http://myplace.evolis.com).



Zaleca się uzyskanie kart od dystrybutora firmy Evolis.

Użycie kart uzyskanych z innych źródeł może mieć negatywny wpływ na jakość druku i/lub spowodować uszkodzenie głowicy drukującej.



PRIMACY 2

## Wymowanie zablokowanych kart

**Na panelu sterowania wyświetli się wiadomość:**



### **BŁĄD MECHANICZNY**

• Karta zablokowała się w drukarce. Zadania drukowania zostają przerwane.

**Kontrolka drukarki i przycisk sterujący są włączone.**



Nie wyłączaj drukarki, ponieważ może to spowodować anulowanie oczekujących w jej pamięci zadań.

### **Wyjmij kartę w następujący sposób:**

- 1 Otwórz pokrywę drukarki i wyjmij taśmę.
- 2 Naciśnij przycisk zasilania, aby uruchomić wałki podawania kart. Jeśli karta nadal pozostaje wewnątrz drukarki, przesuń ją ręcznie w stronę wylotu drukarki. W przypadku zakleszczenia więcej niż jednej karty zawsze wyciągnij najpierw kartę znajdującą się na górze.
- 3 Załóż taśmę i zamknij pokrywę drukarki.

### **Zapobieganie blokowaniu kart:**

- 1 Upewnij się, czy suwak grubości kart jest prawidłowo wyregulowany.
- 2 Upewnij się, czy grubość kart, których używasz, jest zgodna ze specyfikacją.
- 3 Upewnij się, czy karty są płaskie. Przechowuj je w pozycji poziomej.
- 4 Upewnij się, czy karty nie są sklezione. Przetasuj karty przed ich włożeniem.





## PRIMACY 2

### Wymiana głowicy drukującej

Głowica drukująca to delikatny podzespół drukarki. Zależy od niej jakość druku. Regularne czyszczenie oraz środowisko wolne od kurzu i innych cząstek zapewnia długi okres eksploatacji. See „Czyszczenie głowicy drukującej”, page 55 do czyszczenia głowicy drukującej.

W przypadku, gdy użytkownik musi wymienić głowicę drukującą, firma Evolis zaprojektowała unikalne urządzenie, które nie wymaga żadnych narzędzi do jej wymiany.

Przed wymianą głowicy drukującej należy skontaktować się z przedstawicielem firmy Evolis. Sprzedawca może udzielić porady i w razie potrzeby dostarczyć nową głowicę drukującą.

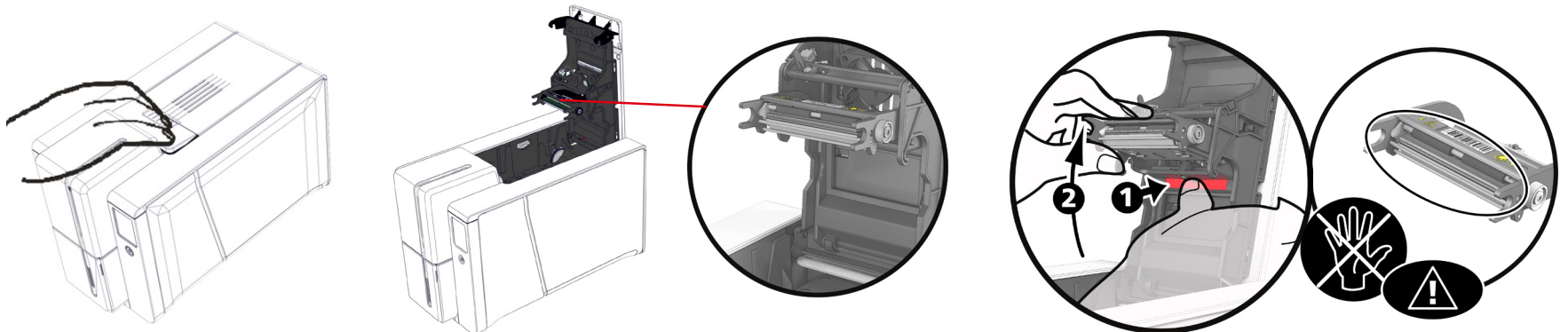


Aby uzyskać więcej informacji na temat gwarancji na głowicę drukującą, należy zapoznać się z gwarancją firmy Evolis na [myplace.evolis.com](http://myplace.evolis.com).



Przed wymianą głowicy drukującej odłącz drukarkę od zasilania.  
Unikaj dotykania głowic drukujących gołymi rękami.  
Postępuj dokładnie według instrukcji.

#### Wyjęcie uszkodzonej głowicy drukującej



1 Otwórz pokrywę drukarki. 2 Zlokalizuj głowicę drukującą.



6 Przechyl ostrożnie głowicę w dół i odłącz złącze kabla.  
Nie używaj siły podczas postępowania z mechanizmem.

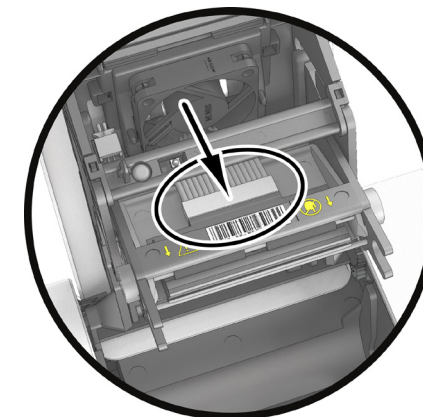
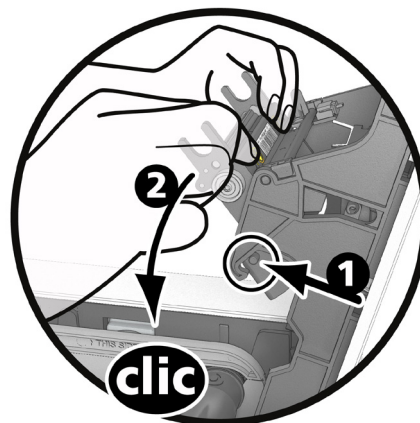
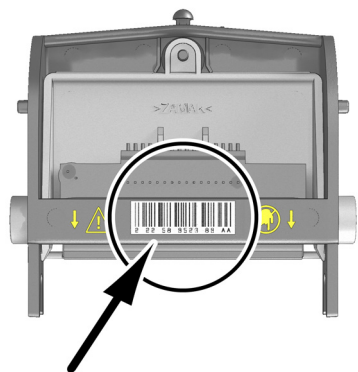
3 Naciśnij plastikową część znajdującą się za głowicą drukującą (płytę dociskową) 1.  
4 Drugą ręką pociągnij głowicę drukującą, jak pokazano, aby zwolnić zaczepy z widłek przytrzymujących 2.  
5 Wyjmij zaczepy z gniazd.





PRIMACY 2

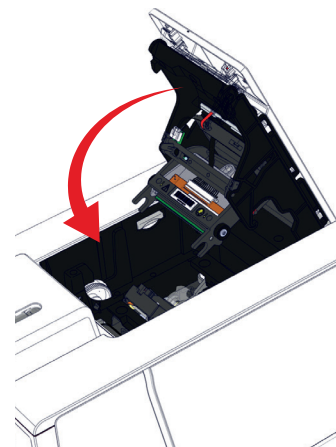
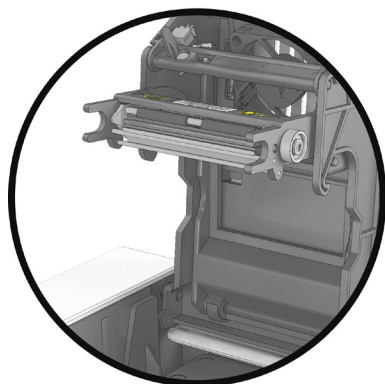
## Instalowanie nowej głowicy drukującej



**7** Zapisz kod (numer PKN) znajdujący się na białej etykiecie na głowicy drukującej. Kod ten jest potrzebny w dalszej części procedury.

**8** Weź nową głowicę drukującą i włóż ją pionowo (białym złączem w górę), unosząc ją na dwie prowadnice, aby zaczepy wideltek zostały uchwycone w gniazdach **1**. Następnie opuść głowicę, naciskając dwie pary wideltek. **2** Usłyszysz przy tym kliknięcie.

**9** Podłącz kabel do gniazda, upewniając się, że jest prawidłowo ustawiony. Nie używaj przy tym siły, gdyż ta część jest delikatna. Naciśnij z obu stron złącza, aby zapewnić odpowiednie połączenie



**10** Nowa głowica drukująca została zainstalowana.

**11** Zamknij pokrywę. Głowica drukująca została zainstalowana.



## PRIMACY 2

### Konfigurowanie nowej głowicy drukującej

- 12 Włącz drukarkę i upewnij się, czy jest prawidłowo podłączona do komputera z zainstalowanym Evolis Premium Suite.
- 13 Z Evolis Premium Suite przejdź do **Pomoc i konserwacja > Konserwacja > Wymiana głowicy drukującej**.
- 14 W polu Wprowadź kod PKN wprowadź numer PKN zestawu głowicy drukującej (zapisany w kroku 7). Następnie zweryfikuj PKN.

#### Print head replacement

##### Print head replacement

To replace the print head, please follow and complete the following steps:



1. Disconnect the printer from the mains.
2. Note the PKN code located on the label of the print head.
3. Proceed to the change of the print head.
4. Turn the printer back on.
5. Enter the PKN code and click on "Validate PKN" option.

Enter PKN number

Validate PKN

6. Please clean your printer:

[Start an advanced cleaning](#)

[Start a regular cleaning](#)



Jeśli numer PKN nie został wprowadzony prawidłowo, drukarka może nie działać właściwie, a gwarancja może zostać unieważniona.

### Czyszczenie drukarki

Lampka "**CZYSZCZENIE**" świeci się na panelu LED



Po zakończeniu czyszczenia głowicy drukującej drukarka jest gotowa do użycia.



Po wymianie głowicy drukującej należy bezwzględnie przeprowadzić czyszczenie. Do momentu zakończenia czyszczenia nie można uruchomić żadnych zadań drukowania.

See „Czyszczenie głowicy drukującej”, page 55.



## PRIMACY 2

# Aktualizacja oprogramowania sprzętowego



Nieprawidłowo przeprowadzona aktualizacja oprogramowania sprzętowego może spowodować nieprawidłowe działanie drukarki.

Przed aktualizacją oprogramowania sprzętowego należy skontaktować się z przedstawicielem firmy Evolis.

Aktualizacje oprogramowania sprzętowego są wymagane tylko w przypadku wystąpienia problemu lub usterki wyraźnie zidentyfikowanej przez przedstawiciela firmy Evolis.

Przerwanie transferu między komputerem a drukarką w fazie pobierania (wyłączenie drukarki lub komputera, odłączenie kabla) uniemożliwiłoby ponowne uruchomienie drukarki. W takim przypadku należy skontaktować się z przedstawicielem firmy Evolis w celu wymiany płyty przetwarzającej drukarki.

## W systemie Windows

Aktualizację oprogramowania sprzętowego wykonuje się za pomocą Evolis Premium Suite.

- 1 Pobierz plik (.firm) z [myplace.evolis.com](http://myplace.evolis.com).
- 2 Otwórz Evolis Premium Suite i kliknij dwa razy na nazwę swojej drukarki. Przejdź do **Pomoc i konserwacja > Aktualizacje oprogramowania > Oprogramowanie sprzętowe drukarki > Uruchom kreatora aktualizacji**.
- 3 Postępuj zgodnie z instrukcjami i wybierz plik **.firm**, który został właśnie pobrany.
- 4 Operacja może potrwać do 1 minuty. Po zainstalowaniu oprogramowania sprzętowego drukarka zostanie uruchomiona ponownie. Po zakończeniu aktualizacji drukarka jest gotowa do użytku.
- 5 Jeżeli na drukarce nie wyświetla się status **Gotowe**, to znaczy, że aktualizacja nie została prawidłowo przeprowadzona lub, że drukarka nie działa poprawnie. Sprawdź kable połączeniowe i ponownie uruchom aktualizację.

## W systemie Macintosh

- 1 Pobierz plik (.firm) z [myplace.evolis.com](http://myplace.evolis.com).
- 2 Przejdź do opcji **Menu i preferencje**, Drukarki i skanery i wybierz drukarkę. Przejdź do opcji **Opcje i materiały**, Narzędzie, a następnie kliknij opcję **Otwórz narzędzie drukarki**. Otworzy się okno Evolis Card Printer. Wówczas wystarczy kliknąć opcję **Aktualizacja**.
- 3 Wybierz folder, do którego został rozpakowany pobrany plik, i otwórz plik oprogramowania sprzętowego (.firm).
- 4 Aby wybrać drukarkę i rozpocząć operację, postępuj zgodnie z instrukcjami wyświetlanymi na ekranie. Rozpocznie się transfer oprogramowania sprzętowego.
- 5 Po około trzydziestu sekundach oprogramowanie sprzętowe zostanie przesłane do drukarki i operacja zostanie zakończona.
- 6 Wersję oprogramowania sprzętowego można sprawdzić poprzez kliknięcie opcji **Identyfikuj**.
- 7 Jeżeli na drukarce nie wyświetla się status **Gotowe**, to znaczy, że aktualizacja nie została prawidłowo przeprowadzona lub, że drukarka nie działa poprawnie. Sprawdź kable połączeniowe i ponownie uruchom aktualizację.



W przypadku wystąpienia problemów podczas aktualizacji oprogramowania sprzętowego w systemie Windows lub Macintosh należy skontaktować się z przedstawicielem firmy Evolis, który może dostarczyć nowy plik instalacyjny oprogramowania sprzętowego.



## PRIMACY 2

# Aktualizacja sterownika drukarki

Aktualizacja sterownika drukarki jest wymagana w celu usunięcia problemów lub uzyskania dostępu do nowych opcji.



Przed dokonaniem aktualizacji należy skontaktować się z przedstawicielem firmy Evolis w celu uzyskania porady lub wskazówek dotyczących przeprowadzenia aktualizacji.

- 1 Pobierz plik z [myplace.evolis.com](https://myplace.evolis.com).
- 2 Kliknij odpowiedni plik ze sterownikiem drukarki.
- 3 Zaakceptuj pobieranie i zapisz plik w katalogu na dysku twardym.
- 4 Rozpakuj plik .zip ze sterownikiem drukarki.
- 5 Następnie dwukrotnie kliknij plik (setup.exe dla systemu Windows lub .pkg dla komputerów Mac), aby uruchomić program instalacyjny.



Sterownik drukarki można również zaktualizować w Evolis Premium Suite.



## PRIMACY 2

# POMOC TECHNICZNA

---

W przypadku wystąpienia problemów z konfigurowaniem i użyciem drukarki należy uważnie przeczytać niniejszą instrukcję obsługi.

Jeśli nie uda się rozwiązać problemu, dalszą pomoc i informacje można uzyskać w sieci partnerów firmy Evolis.

## Sieć partnerów firmy Evolis

W przypadku jakichkolwiek nierozwiązanych problemów technicznych skontaktuj się z dystrybutorem firmy Evolis.

Jeśli nie znasz żadnego sprzedawcy produktów Evolis, **skontaktuj się z nami** aby uzyskać dane kontaktowe najbliższego sprzedawcy produktów Evolis. Podczas rozmowy z dystrybutorem firmy Evolis należy przebywać w pobliżu komputera i przygotować się do przekazania następujących informacji:

- Model i numer seryjny drukarki
- Wersja systemu operacyjnego telefonu komórkowego.
- Opis zdarzenia
- Opis działań podjętych w celu rozwiązania problemu

Aby umożliwić znalezienie odpowiedzi na pytania przez całą dobę, siedem dni w tygodniu, na stronie **myplace.evolis.com** znajduje się opis wielu kwestii związanych z codziennym użytkowaniem drukarki.

## Znajdowanie informacji na stronie myplace.evolis.com

Jeśli potrzebna jest dodatkowa pomoc techniczna, informacje na temat używania i rozwiązywania problemów z drukarkami Evolis są dostępne na stronie **myplace.evolis.com**.

- Najnowsze wersje oprogramowania sprzętowego,
- Sterownik drukarki
- Instrukcje użytkownika
- Filmy na temat używania i konserwacji drukarek Evolis
- Baza wiedzy, w której znajdziesz odpowiedzi na swoje pytania



# 7. DEKLARACJE ZGODNOŚCI

W tej sekcji znajdują się certyfikaty drukarki Evolis.

## OGÓLNE

### PRIMACY 2

**W sprawie bezpieczeństwa i kompatybilności elektromagnetycznej urządzeń radiowych (dyrektyw RED 2014/53/EU, LVD 2014/35/EU, EMC 2014/30/EU) i (RoHS3) 2015/863/EU:**

**Nazwa producenta:** Evolis  
**Adres producenta:** 14, avenue de la Fontaine  
Z.I. Angers Beaucouzé  
49070 Beaucouzé, France  
**Nazwa urządzenia:** Primacy 2  
**Rok produkcji:** 2022

Ja, niżej podpisany,

**Laurent Godard,**

Deklaruję z pełną odpowiedzialnością, że wyżej opisany produkt jest zgodny z następującymi obowiązującymi wymogami zasadniczymi (w szczególności z wymogami zawartymi w **dyrektywach RED 2014/53/EU, LVD 2014/35/EU, EMC 2014/30/EU oraz (RoHS3) 2015/863/EU:**

Artykuł 3.1 a: (Wymagania ochrony w odniesieniu do kompatybilności elektromagnetycznej)

**Zastosowany standard bezpieczeństwa EN62368-1: 2014  
EN50364: 2010**

Art. 3.1 b: (wymagania ochrony zgodności elektromagnetycznej)

**Zastosowany standard EMC EN55032: 2012  
EN55024: 2010  
EN61000-3-2: 2014  
EN61000-3-3: 2013  
EN301489-3: 2013 (VI.6.1)**



Artykuł 3.2: (Skuteczne wykorzystywanie widma przeznaczanego do łączności radiowej nie powodujące szkodliwych zakłóceń)

**Zastosowany standard EMC EN300330-2 VI.6.1**

Pełne imię i nazwisko: Laurent Godard

Stanowisko: Dyrektor działu badań i rozwoju

Data: 4 stycznia 2022 r.

Podpis:

**EUROPA** — tylko Norwegia: Niniejszy produkt został zaprojektowany dla systemu zasilania IT z napięciem fazowym 230 V. Uziemienie zapewnia polaryzowany, trójżyłowy kabel zasilania.

FI: "Laite on liitettävä suojamaadoitus koskettimilla varustettuun pistorasiaan"

SE: "Apparaten skall anslutas till jordat uttag"

NO: "Apparatet må tilkoples jordet stikkontakt"

DK: „Apparatets stikprop skal tilsluttes en stikkontakt med jord, som giver forbindelse til stikproppens jord“.

**Oświadczenie o zgodności z przepisami FCC (Federalny Urząd Łączności USA)**

**Oświadczenie Federalnego Urzędu Łączności dotyczące zakłóceń radiowych**



model Primacy 2 jest zgodny z następującymi specyfikacjami: FCC część 15, dział A, rozdział 15.107(a) i rozdział 15.109(a) Urządzenie cyfrowe klasy B.

**Informacje dodatkowe:**

W wyniku testowania tego urządzenia stwierdzono, że zgodnie z częścią 15 przepisów FCC spełnia ono warunki ustalone dla urządzeń cyfrowych klasy B. Warunki te zostały ustalone dla zapewnienia wystarczającej ochrony przed szkodliwymi zakłóceniami w urządzeniach domowych. Energia fal radiowych generowanych i emitowanych przez to urządzenie może powodować zakłócenia w komunikacji radiowej, jeśli nie jest ono zainstalowane i użytkowane zgodnie z instrukcją. Prawdopodobność instalacji i użytkowania nie gwarantuje jednak, że żaden odbiornik nie będzie wywoływał zakłóceń. Jeśli to urządzenie rzeczywiście zakłóca odbiór programów radiowych lub telewizyjnych, co można sprawdzić przez wyłączenie i ponowne włączenie urządzenia, zaleca się podjęcie następujących czynności:

- Reorientacja lub zmiana położenia anteny odbiorczej.
- Zwiększenie odległości między sprzętem a odbiornikiem.
- Podłączenie urządzenia do gniazdka sieciowego w obwodzie innym niż ten, do którego podłączony jest odbiornik.
- Konsultacja ze sprzedawcą lub doświadczonym technikiem RTV.

W celu zapewnienia zgodności z warunkami ustalonymi dla urządzeń cyfrowych klasy B w części 15 przepisów FCC należy zastosować kabel ekranowany.

Zgodnie z częścią 15.21 przepisów FCC wszelkie zmiany lub modyfikacje tego urządzenia wyraźnie niezatwierdzone przez firmę Evolis mogą powodować powstawanie zakłóceń i skutkować cofnięciem zezwolenia FCC na użytkowanie urządzenia.

Zaleca się, aby zachować odległość 20 cm pomiędzy użytkownikiem i modułem RFID, kiedy moduł jest włączony.

Urządzenie to spełnia wymagania licencji Industry Canada z wyłączeniem standardów RSS. Korzystanie z urządzenia podlega następującym dwóm warunkom: (1) działanie urządzenia nie może powodować szkodliwych zakłóceń i (2) urządzenie musi odbierać zakłócenia, łącznie z tymi, które mogą powodować niepożądane działanie.

**VCCI (Japonia)**

Niniejsze urządzenie jest produktem klasy B według standardów organizacji Voluntary Control Council for Interference (VCCI) dla urządzeń komputerowych. Korzystanie z tego urządzenia w pobliżu domowego odbiornika radiowego lub telewizyjnego może powodować zakłócenia. Urządzenie należy zainstalować i użytkować zgodnie z instrukcją.



この装置は、情報処理装置等電波障害自主規制協議会（VCCI）の基準に基づくクラスB情報技術装置です。この装置は、家庭環境で使用することを目的としていますが、この装置がラジオやテレビジョン受信機に近接して使用されると、受信障害を引き起こすことがあります。取扱説明書に従って正しい取り扱いをして下さい。



이 기기는 업무용(A급) 전자파적합기기로서 판매자 또는 사용자는 이 점을 주의하시기 바라며, 가정외의 지역에서 사용하는 것을 목적으로 합니다.



## PRIMACY 2

# WIELKA BRYTANIA

**W sprawie bezpieczeństwa i kompatybilności elektromagnetycznej urządzeń radiowych (dyrektyw RED 2014/53/EU, LVD 2014/35/EU, EMC 2014/30/EU) i (RoHS2) 2011/65/EU:**

**Nazwa producenta:** Evolis  
**Adres producenta:** 14, avenue de la Fontaine  
Z.I. Angers Beaucouzé  
49070 Beaucouzé, France

**Nazwa urządzenia:** Primacy 2  
**Rok produkcji:** 2022

Ja, niżej podpisany,

**Laurent Godard,**

Deklaruję z pełną odpowiedzialnością, że wyżej opisany produkt jest zgodny z następującymi obowiązującymi wymogami zasadniczymi (w szczególności z wymogami zawartymi w **dyrektywach RED 2014/53/EU, LVD 2014/35/EU, EMC 2014/30/EU oraz (RoHS2) 2011/65/EU:**

Artykuł 3.1 a: (Wymagania ochrony w odniesieniu do kompatybilności elektromagnetycznej)

Zastosowany standard bezpieczeństwa **BS-EN62368-1 : 2014**  
**BS-EN50364:2010**

Art. 3.1 b: (wymagania ochrony zgodności elektromagnetycznej)

**Zastosowany standard EMC** **BS-EN55032: 2012**  
**BS-EN55024: 2010**  
**BS-EN61000-3-2 ; 2014**  
**BS-EN61000-3-3 : 2013**  
**BS-EN301489-3 : 2013 (VI.6.1.)**



Artykuł 3.2: (Skuteczne wykorzystywanie widma przeznaczonego do łączności radiowej nie powodujące szkodliwych zakłóceń)

**Zastosowany standard EMC** **BS-EN300330-2 V1.6.1**

Pełne imię i nazwisko: Laurent Godard

Stanowisko: Dyrektor działu bada

Data: 4 stycznia 2022 r.

Podpis:

**EUROPA** — tylko Norwegia: Niniejszy produkt został zaprojektowany dla systemu zasilania IT z napięciem fazowym 230 V. Uziemienie zapewnia polaryzowany, trójżyłowy kabel zasilania.

FI: "Laite on liitettävä suojamaadoitus koskettimilla varustettuun pistorasiaan"

SE: "Apparaten skall anslutas till jordat uttag"

NO: "Apparatet må tilkoples jordet stikkontakt"

DK : „Apparatets stikprop skal tilsluttes en stikkontakt med jord, som giver forbindelse til stikproppens jord“.

## Oświadczenie o zgodności z przepisami FCC (Federalny Urząd Łączności USA)

**Oświadczenie Federalnego Urzędu Łączności dotyczące zakłóceń radiowych**



model Primacy 2 jest zgodny z następującymi specyfikacjami: FCC część 15, dział A, rozdział 15.107(a) i rozdział 15.109(a) Urządzenie cyfrowe klasy B.

### Informacje dodatkowe:

W wyniku testowania tego urządzenia stwierdzono, że zgodnie z częścią 15 przepisów FCC spełnia ono warunki ustalone dla urządzeń cyfrowych klasy B. Warunki te zostały ustalone dla zapewnienia wystarczającej ochrony przed szkodliwymi zakłóceniami w urządzeniach domowych. Energia fal radiowych generowanych i emitowanych przez to urządzenie może powodować zakłócenia w komunikacji radiowej, jeśli nie jest ono zainstalowane i użytkowane zgodnie z instrukcją. Prawdopodobnie instalacji i użytkowania nie gwarantuje jednak, że żaden odbiornik nie będzie wywoływał zakłóceń. Jeśli to urządzenie rzeczywiście zakłóca odbiór programów radiowych lub telewizyjnych, co można sprawdzić przez wyłączenie i ponowne włączenie urządzenia, zaleca się podjęcie następujących czynności:

- Reorientacja lub zmiana położenia anteny odbiorczej.
- Zwiększenie odległości między sprzętem a odbiornikiem.
- Podłączenie urządzenia do gniazdka sieciowego w obwodzie innym niż ten, do którego podłączony jest odbiornik.
- Konsultacja ze sprzedawcą lub doświadczonym technikiem RTV.

W celu zapewnienia zgodności z warunkami ustalonymi dla urządzeń cyfrowych klasy B w części 15 przepisów FCC należy zastosować kabel ekranowany.

Zgodnie z częścią 15.21 przepisów FCC wszelkie zmiany lub modyfikacje tego urządzenia wyraźnie niezatwierdzone przez firmę Evolis mogą powodować powstawanie zakłóceń i skutkować cofnięciem zezwolenia FCC na użytkowanie urządzenia.

Zaleca się, aby zachować odległość 20 cm pomiędzy użytkownikiem i modułem RFID, kiedy moduł jest włączony.

Urządzenie to spełnia wymagania licencji Industry Canada z wyłączeniem standardów RSS. Korzystanie z urządzenia podlega następującym dwóm warunkom: (1) działanie urządzenia nie może powodować szkodliwych zakłóceń i (2) urządzenie musi odbierać zakłócenia, łącznie z tymi, które mogą powodować niepożądane działanie.

## VCCI (Japonia)

Niniejsze urządzenie jest produktem klasy B według standardów organizacji Voluntary Control Council for Interference (VCCI) dla urządzeń komputerowych. Korzystanie z tego urządzenia w pobliżu domowego odbiornika radiowego lub telewizyjnego może powodować zakłócenia. Urządzenie należy zainstalować i użytkować zgodnie z instrukcją.



この装置は、情報処理装置等電波障害自主規制協議会（VCCI）の基準に基づくクラスB情報技術装置です。この装置は、家庭環境で使用することを目的としていますが、この装置がラジオやテレビジョン受信機に近接して使用されると、受信障害を引き起こすことがあります。取扱説明書に従って正しい取り扱いをして下さい。



이 기기는 업무용(A급) 전자파적합기기로서 판매자 또는 사용자는 이 점을 주의하시기 바라며, 가정외의 지역에서 사용하는 것을 목적으로 합니다.