



### 27" monitor WQHD z matrycą VA i regulowaną stopką

ProLite XUB3294QSU z panelem VA i rozdzielczości WQHD (2560x1440) zapewnia dokładne i spójne odwzorowanie kolorów przy szerokim kącie widzenia. Dlatego stanowi idealne rozwiązanie jako samodzielny wyświetlacz wykorzystywany do zwiększenia produktywności przy analizie danych i wymagających aplikacjach biurowych. Został wyposażony w głośniki, 2-portowy USB 3.0 hub, gniazdo słuchawkowe, złącza HDMI i DisplayPort, funkcję redukcji niebieskiego światła w celu zmniejszenia zmęczenia oczu oraz ergonomiczną podstawę z regulacją wysokości 150 mm. To wszystko sprawia, że ten 32-calowy monitor XUB3294QSU jest idealny dla każdego biura lub do zaaranżowania przestrzeni domowej przy pracy zdalnej.

Dostępny także ze stopką bez regulacji wysokości: [ProLite XU3294QSU-B1](#)



WQHD

Dzięki rozdzielczości natywnej WQHD 2560 x 1440 (3,7 megapiksela) ten panel wyświetla niemal 77% więcej informacji niż w przypadku rozdzielczości Full HD.



VA

Technologia VA gwarantuje wyższy kontrast, lepsze odwzorowanie barw i większe kąty widzenia niż najbardziej popularna technologia TN. Obraz będzie wyglądał dobrze niezależnie od tego, pod jakim kątem na niego patrzymy.

## 01 OBRAZ

Wygląd	bezramkowy z 3 stron
Przekątna	31.5", 80cm
Panel	matryca VA, matowe wykończenie
Rozdzielczość fizyczna	2560 x 1440 @75Hz (3.7 megapixel WQHD)
Format obrazu	16:9
Jasność	250 cd/m <sup>2</sup>
Kontrast statyczny	3000:1
Kontrast ACR	80M:1
Czas reakcji (GTG)	4ms
Kąty widzenia	poziomo/pionowo: 178°/178°, prawo/lewo: 89°/89°, góra/dół: 89°/89°
Kolory	16.7mln (sRGB: 96%; NTSC: 72%)
Synchronizacja pozioma	30 - 120kHz
Powierzchnia robocza szer. x wys.	697.3 x 392.3mm, 27.5 x 15.4"
Plamka	0.272mm
Kolor	matowa, czarny

## 02 INTERFEJSY / ZŁĄCZA / STEROWANIE

Wejście sygnału	HDMI x1 DisplayPort x1
USB HUB	x2 (v. 3.0 (DC5V, 900mA))
HDCP	tak
Wyjście słuchawkowe	tak

## 03 WŁAŚCIWOŚCI

Redukcja niebieskiego światła	tak
Flicker free	tak
Ekstra	i-style Colour
Języki menu OSD	EN, DE, FR, ES, IT, RU, JP, CZ, NL, PL
Przyciski	Joystick: Naciśnij (Moc), Naprzód (i-Style colour/ Redukcja niebieskiego światła), Do tyłu (Wybierz źródło sygnału), Lewo (Eko), Prawo (Głośność)
Parametry regulowane	ustawienia obrazu (jasność, kontrast, ECO, redukcja niebieskiego światła, ACR, OD), ustawienia koloru (temperatura koloru, ustawienia użytkownika, i- i-Style colour), OSD (pozycja OSD H., pozycja OSD V., wygaszanie OSD), język, przywróć, różne (ostre i miękkie, tryb wyświetlania, logo startowe, zakres RGB, informacje), źródło sygnału, ustawienia dźwięku (głośność, wycisz)
Wbudowane głośniki	2 x 2W
Udogodnienia	kompatybilny z Kensington-lock™, DDC/CI, DDC2B, Mac OSX

## 04 MECHANICZNE

Zakres regulacji	wysokość, obrót, pochył
Regulacja wysokości	150mm
Obrót stopy	90°; 45° w lewo; 45° w prawo
Kąt pochylenia	23° w górę; 5° w dół
Standard VESA	100 x 100mm
System zarządzania kablami	tak

## 05 AKCESORIA W ZESTAWIE

Kable	zasilający, USB, HDMI, DP
Pozostałe	skrócona instrukcja obsługi, instrukcja bezpieczeństwa

## 06 ZARZĄDZANIE ENERGIĄ

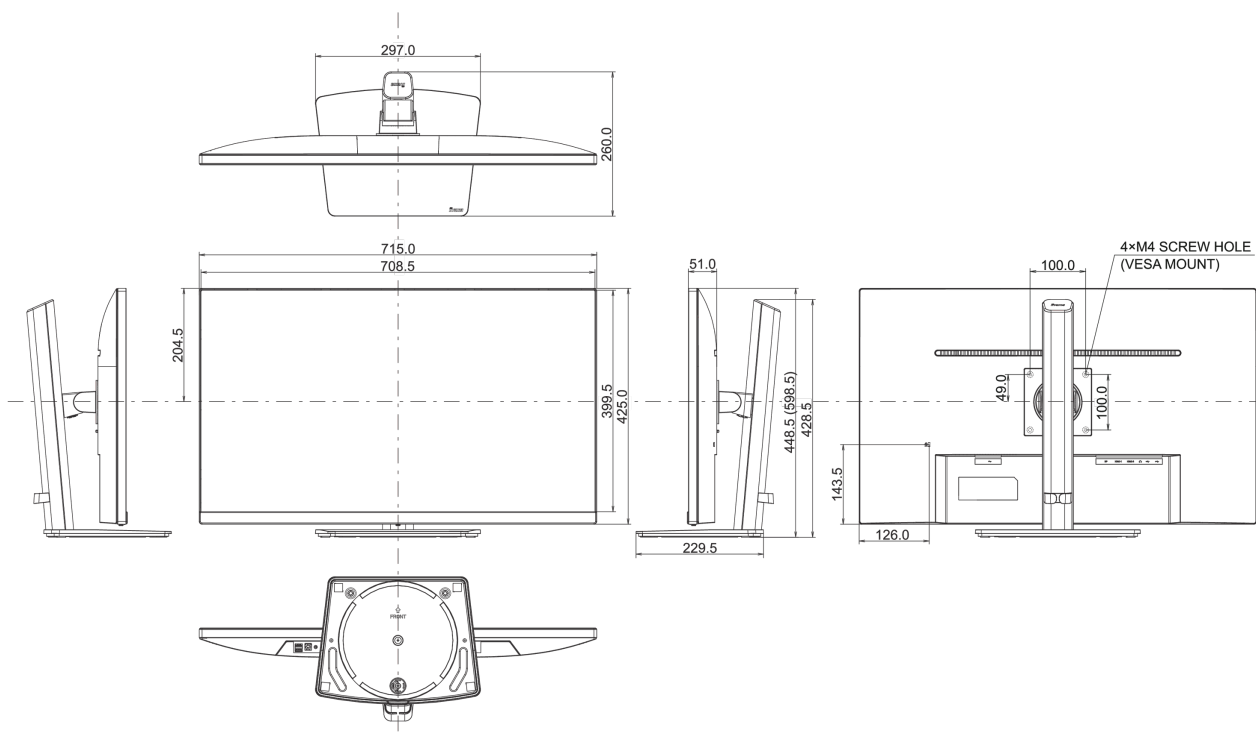
Zasilacz	wewnętrzny
Zasilanie	AC 100 - 240V, 50/60Hz
Zużycie energii	37W typowo, 0.5W stand by, 0.3W off mode

## 07 ZRÓWNOWAŻONY ROZWÓJ

Certyfikaty	CE, TÜV-Bauart, VCCI-B, PSE, RoHS support, ErP, WEEE, REACH, UKCA
Klasa efektywności energetycznej (Regulation (EU) 2017/1369)	G
REACH SVHC	powyżej 0.1% ołowiu

## 08 WYMIARY / WAGA

Wymiary produktu szer. x wys. x gł.	715 x 448.5 (598.5) x 260mm
Wymiary pudła szer. x wys. x gł.	802 x 487 x 146mm
Waga (bez pudła)	7.9kg
Waga (z pudłem)	9.7kg
Kod EAN	4948570120864



*Wszystkie znaki towarowe zastrzeżone. Pomyłki i wprowadzanie zmian zastrzeżone. Specyfikacje produktów mogą ulec zmianie bez wcześniejszego zawiadomienia. Wszystkie monitory LCD iiyama są zgodne z normą ISO-9241-307:2008 określającą liczbę i rodzaj defektów matrycy.*

© Iiyama Corporation. All rights reserved