



Miernik do podstawowych zastosowań w przemyśle

Miernik z serii Defender 3000 został zaprojektowany jako przystępne cenowo urządzenie do podstawowych zastosowań przemysłowych. Łączy w sobie duży, kolorowy, podświetlany wyświetlacz LCD z wbudowanym portem RS232 z serii Defender 3000. Jest także wyposażony w oprogramowanie do ważenia, liczenia sztuk, ważenia kontrolnego i sumowania.

Unikalne cechy:

- Wyniki są dobrze widoczne na dużym, jasno podświetlonym wyświetlaczu LCD. W trybie ważenia kontrolnego wyświetlacz zmienia kolor (żółty/zielony/czerwony), kiedy masa mieści się w zakresie docelowym.
- Podczas łączenia miernika z platformą Defender 3000 technologia EasyConnect™ umożliwia natychmiastowe użycie bez dodatkowej konfiguracji, co znacznie przyspiesza instalację.
- Dostępne funkcje: ważenie, liczenie sztuk, ważenie kontrolne i sumowanie. Złącze RS232 oraz opcjonalne porty USB lub Ethernet, mogą być wykorzystywane do wydruku lub przesyłania danych.
- Miernik i-D33P jest wyposażony w solidną obudowę z tworzywa ABS, uchwyt montażowy ze stali malowanej proszkowo, a stopień ochrony to: IP54 (jeśli jest użyta opcjonalna osłona ochronna); Miernik i-D33XW oraz uchwyt montażowy są wykonane ze stali nierdzewnej, a stopień ochrony to IP66. Rozdzielczość w obu miernikach wynosi 1:30 000; a rozdzielczość legalizowana (certyfikat OIML) to 1:10 000.

DEFENDER™3000 Terminale wagowe

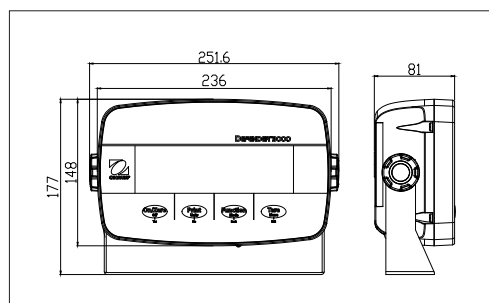
Specyfikacja Techniczna

Model	i-DT33P	i-DT33XW
Konstrukcja	Obudowa z tworzywa ABS, uchwyt montażowy ze stali malowanej proszkowo	Obudowa oraz uchwyt montażowy ze stali nierdzewnej 304
Klasa ochrony	IP54 (opcjonalnie z osłoną ochronną)	IP66
Współczynnik konwersji A/D	80 Hz	
Zakres wagowy	Do 99,999 g/kg/t	
Maksymalna rozdzielczość	1:30,000	
Maksymalna rozdzielczość (zastosowania wymagające legalizacji)	1:10000 lub 2 x 3000e Class III @ 1 µV/e (EC, OIML)	
Jednostki masy	Kilogram, gram, funt, uncja, funt: uncja (Kilogram, gram - w modelach z legalizacją)	
Tryby pracy	Ważenie, ważenie kontrolne, liczenie sztuk, sumowanie	
Wyświetlacz	Wyświetlacz LCD z cyframi o wysokości 45 mm oraz trójkolorowym podświetleniem	
Klawiatura	4 klawisze funkcyjne	
Automatyczne śledzenie punktu zerowego	Wyłączone, 0,5 d, 1 d lub 3 d	
Zakres zerowania	2% lub 100% pojemności	
Kalibracja	Zera, Zakresu lub Liniowości (3-punktowa)	
Kalibracja zakresu	Co 1 kg do zakresu maks.	
Rozdzielczość wewnętrzna	68,500 dziątek na mV/V	
Filtrowanie cyfrowe/typ	Uśrednianie	
Napięcie wzbudzenia czujnika wagowego Voltage	5VDC	
Podłączenie czujników wagowych	Max 6 czujników x 350 ohm	
Czułość wejściowa czujnika wagowego	Do 3 mV/V	
Czas stabilizacji	1 sekunda	
Zasilanie	Wbudowany zasilacz 100–240 VAC, 50/60 Hz lub 6 baterii typu C (brak w zestawie)	Wbudowany zasilacz 100–240 VAC, 50/60 Hz z przewodem zasilającym oraz akumulator
Czas pracy na akumulatorze	Do 360 godzin ciągłej pracy z wyłączonym podświetleniem (6 baterii typu C)	Do 100 godzin ciągłej pracy z wyłączonym podświetleniem (akumulator)
Interfejsy	Port RS232 w zestawie; opcjonalnie porty USB lub Ethernet	
Wymiary w opakowaniu	300 x 265 x 135 mm	
Wymiary produktu (z uchwytem transportowym)	251.6 x 177 x 81 mm	256 x 206 x 74 mm
Masa netto	1.4 kg	3 kg
Masa transportowa	1.8 kg	3.4 kg
Zakres temperatur roboczych	od -10°C do 40°C	

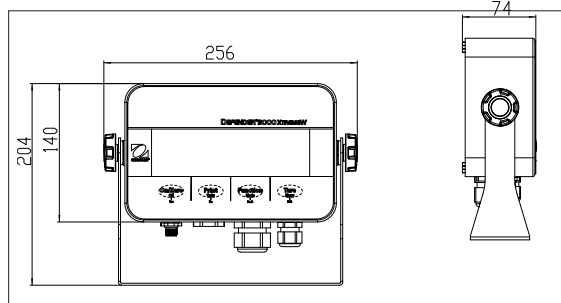


Wymiary

i-DT33P



i-DT33XW



Zgodność z normami

- **Metrologiczne:** EN45501; OIML R76
- **Bezpieczeństwo Produktu:** IEC/EN 61010-1; CAN/CSA C22.2 61010-1; UL61010-1;
- **Kompatybilność Elektromagnetyczna:** IEC/EN 61326-1 klasa B, środowisko podstawowe; FCC część 15 klasa A; Canada ICES-003 klasa A
- **Stopień ochrony:** IEC 60529 – IP66 (dla i-DT33XW), IEC 60529 – IP54 (dla i-DT33P)
- **Znak Zgodności:** CE, UKCA
- **Inne:** WEEE, RoHS

Akcesoria

Port Ethernet.....	30429666
Interfejs USB i-DT33.....	30699120
Osłona ochronna i-DT33 (5).....	30699121
Akumulator i-DT33P.....	30699122
Drukarka SF40A.....	30064202
Kabel RS232 PC i-DT33P.....	80500525
Kabel RS232 9 Pin do PC i-DT33XW.....	80500552

OHAUS Europe GmbH

Heuwinkelstrasse 3,
8606 Nänikon,
Szwajcaria

e-mail: ssc@ohaus.com

Tel: 0048 22 440 69 78

e-mail: tsc@ohaus.com

Tel: 0048 22 440 69 98

www.ohaus.com

OHAUS Corporation posiada
certyfikat zgodności ISO
9001:2015

