



DEFENDER™3000

Hybrid - Waga Platformowa



EasyConnect™



Wagi platformowe do podstawowych zastosowań przemysłowych

Wagi platformowe Defender 3000 Hybrid to idealne urządzenia do podstawowych operacji wagowych, prostego liczenia sztuk i ważenia kontrolnego w procesach produkcji, pakowania, magazynowania, inwentaryzacji czy spedycji. Seria wag Defender 3000 charakteryzuje się prostą i jednocześnie wytrzymałą konstrukcją oraz miernikiem wykonanym ze stali nierdzewnej z mechanicznymi przyciskami, wielokolorowym podświetlanym wyświetlaczem LCD i wbudowanym akumulatorem.

Unikalne cechy:

- Wyniki są dobrze widoczne na dużym, jasno podświetlonym wyświetlaczu LCD. W trybie ważenia kontrolnego wyświetlacz zmienia kolor (żółty/zielony/czerwony), kiedy masa mieści się w zakresie docelowym.
- Ta wytrzymała waga przemysłowa jest wyposażona w platformę ze stali nierdzewnej 304, konstrukcję wykonaną ze stali malowanej proszkowo oraz aluminiowy czujnik wagowy IP65. Obudowa miernika oraz uchwyt montażowy zostały wykonane ze stali nierdzewnej.
- Dostępne funkcje: liczenia sztuk, ważenia, ważenia kontrolnego i sumowania. Złącze RS232 oraz opcjonalne porty USB lub Ethernet, mogą być wykorzystywane do wydruku lub przesyłania danych. Modele z legalizacją są wyposażone w złącze EasyConnect™.

DEFENDER™3000 Hybrid - Waga Platformowa

Specyfikacja Techniczna

Wagi platformowe z kolumną

Model	i-D33XW15B1R1-EU	i-D33XW30B1R1-EU	i-D33XW60B1R1-EU	i-D33XW60B1L2-EU	i-D33XW150B1L2-EU
Zakres x Odczyt	15 kg x 2 g	30 kg x 5 g	60 kg x 10 g		150 kg x 20 g
Maksymalna rozdzielczość	1:7,500	1:6,000			1:7,500
Liniowość/Powtarzalność	±1d				
Model legalizowany	i-D33XW15B1R1EU-M	i-D33XW30B1R1EU-M	i-D33XW60B1R1EU-M	i-D33XW60B1L2EU-M	i-D33XW150B1L2EU-M
Zakres x odczyt	15 kg x 5 g	30 kg x 10 g	60 kg x 20 g		150 kg x 50 g
Maksymalna rozdzielczość	1:3,000				
Miernik	Miernik wykonany ze stali nierdzewnej 304				
Kolumna	330 mm, stal malowana proszkowo			680 mm, stal malowana proszkowo	
Konstrukcja pomostu	Zdejmowana szalka ze stali nierdzewnej z pomostem ze stali malowanej proszkowo, uszczelniony silikonem, aluminiowy czujnik wagowy z IP65 (odporny na wilgoć)				
Bezpieczne przeciążenie	150% zakresu maksymalnego				
Czas stabilizacji	1 sekunda				
Zakres temperatur roboczych	od -10°C do 40°C				
Wymiary wagi (A x B x C x D x E x F)	355 x 305 x 122 x 75 x 542 x 489 mm			550 x 420 x 134 x 80 x 896 x 686 mm	
Wymiary opakowania (szer. x głęb. x wys.)	642 x 497 x 212 mm Modele z legalizacją: 495 x 455 x 373 mm			857 x 564 x 225 mm Modele z legalizacją: 1022 x 687 x 247 mm	
Masa netto	12.1 kg			18.1 kg	
Masa transportowa	15.2 kg			22.2 kg	

Model	i-D33XW150B1X2-EU	i-D33XW300B1X2-EU	i-D33XW300B1V3-EU	i-D33XW600B1V3-EU
Zakres x Odczyt	150 kg x 20 g	300 kg x 50 g		600 kg x 100 g
Maksymalna rozdzielczość	1:7,500	1:6,000		
Liniowość/Powtarzalność	±1d			
Model legalizowany	i-D33XW150B1X2EU-M	i-D33XW300B1X2EU-M	i-D33XW300B1V3EU-M	i-D33XW600B1V3EU-M
Zakres x odczyt	150 kg x 50 g	300 kg x 100 g		600 kg x 200 g
Maksymalna rozdzielczość	1:3,000			
Miernik	Miernik wykonany ze stali nierdzewnej 304			
Kolumna	680 mm, stal malowana proszkowo		980 mm, stal malowana proszkowo	
Konstrukcja pomostu	Zdejmowana szalka ze stali nierdzewnej z pomostem ze stali malowanej proszkowo, uszczelniony silikonem, aluminiowy czujnik wagowy z IP65 (odporny na wilgoć)			
Bezpieczne przeciążenie	150% zakresu maksymalnego			
Czas stabilizacji	1 sekunda			
Zakres temperatur roboczych	od -10°C do 40°C			
Wymiary wagi (A x B x C x D x E x F)	650 x 500 x 150 x 90 x 896 x 785 mm		800 x 600 x 155 x 90 x 1195 x 933 mm	
Wymiary opakowania (szer. x głęb. x wys.)	1022 x 687 x 247 mm Modele z legalizacją: 1022 x 687 x 247 mm		1175x 790 x 245 mm Modele z legalizacją: 1175 x 790 x 245 mm	
Masa netto	28.3 kg		46.7 kg	
Masa transportowa	32. 8 kg		51.7 kg	

DEFENDER™3000 Hybrid - Waga Platformowa

Specyfikacja Techniczna

Wagi platformowe z uchwytem

Model	i-D33XW15B1R5-EU	i-D33XW30B1R5-EU	i-D33XW60B1R5-EU	i-D33XW60B1L5-EU
Zakres x Odczyt	15 kg x 2 g	30 kg x 5g	60 kg x 10 g	
Maksymalna rozdzielczość	1:7,500	1:6,000		
Liniowość/Powtarzalność	±1d			
Model legalizowany	i-D33XW15B1R5EU-M	i-D33XW30B1R5EU-M	i-D33XW60B1R5EU-M	i-D33XW60B1L5EU-M
Zakres x odczyt	15 kg x 5 g	30 kg x 10 g	60 kg x 20 g	
Maksymalna rozdzielczość	1:3,000			
Miernik	Miernik wykonany ze stali nierdzewnej 304			
Kolumna	Montowany z przodu na wsporniku ze stali nierdzewnej 304 z uchwytem			
Konstrukcja pomostu	Zdejmowana szalka ze stali nierdzewnej z pomostem ze stali malowanej proszkowo, uszczeliony silikonem, aluminiowy czujnik wagowy z IP65 (odporny na wilgoć)			
Bezpieczne przeciążenie	150% zakresu maksymalnego			
Czas stabilizacji	1 sekunda			
Zakres temperatur roboczych	od -10°C do 40°C			
Wymiary wagi (A x B x C x D x E x F)	355 x 305 x 121.8 x 75 x 130 x 645.5 mm			550 x 420 x 134 x 80 x 132.9 x 842 mm
Wymiary opakowania (szer. x głęb. x wys.)	857 x 564 x 225 mm Modele z legalizacją: 495 x 455 x 373 mm			1022 x 687 x 247 mm Modele z legalizacją: 1022 x 687 x 247 mm
Masa netto	11.4 kg			17.3 kg
Masa transportowa	13.7 kg			21.3 kg

Model	i-D33XW150B1L5-EU	i-D33XW150B1X5-EU	i-D33XW300B1X5-EU
Zakres x Odczyt	150 kg x 20 g		300 kg x 50 g
Maksymalna rozdzielczość	1:7,500		1:6,000
Liniowość/Powtarzalność	±1d		
Model legalizowany	i-D33XW150B1L5EU-M	i-D33XW150B1X5EU-M	i-D33XW300B1X5EU-M
Zakres x odczyt	150 kg x 50 g		300 kg x 100 g
Maksymalna rozdzielczość	1:3,000		
Miernik	Miernik wykonany ze stali nierdzewnej 304		
Kolumna	Montowany z przodu na wsporniku ze stali nierdzewnej 304 z uchwytem		
Konstrukcja pomostu	Zdejmowana szalka ze stali nierdzewnej z pomostem ze stali malowanej proszkowo, uszczeliony silikonem, aluminiowy czujnik wagowy z IP65 (odporny na wilgoć)		
Bezpieczne przeciążenie	150% zakresu maksymalnego		
Czas stabilizacji	1 sekunda		
Zakres temperatur roboczych	od -10°C do 40°C		
Wymiary wagi (A x B x C x D x E x F)	550 x 420 x 134 x 80 x 132.9 x 842 mm	650 x 500 x 150 x 90 x 133 x 941 mm	
Wymiary opakowania (szer. x głęb. x wys.)	1022 x 687 x 247 mm Modele z legalizacją: 1022 x 687 x 247 mm		
Masa netto	17.3 kg	27.4 kg	
Masa transportowa	21.3 kg	30.9 kg	

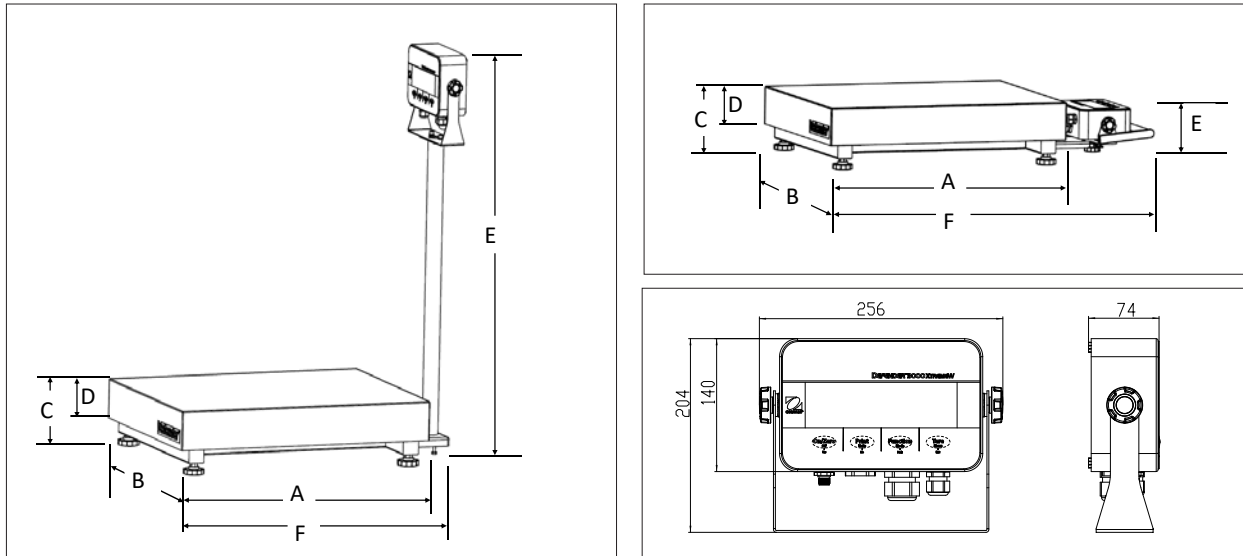
DEFENDER™3000 Hybrid - Waga Platformowa

Specyfikacja Techniczna

Mierniki

Model	i-DT33XW
Konstrukcja	Obudowa oraz uchwyt montażowy ze stali nierdzewnej 304
Klasa ochrony	IP66
Jednostki masy	Kilogram, gram, funt, uncja, funt: uncja (Kilogram, gram - w modelach z legalizacją)
Tryby pracy	Ważenie, ważenie kontrolne, liczenie sztuk, sumowanie
Wyświetlacz	6-cyfrowy, 7-segmentowy wyświetlacz LCD z wielokolorowym podświetleniem, cyfry o wysokości 45 mm
Wskaźnik ważenia kontrolnego	Trójkolorowe podświetlenie (czerwono-zielono-żółte)
Klawiatura	4 klawisze funkcyjne
Automatyczne śledzenie punktu zerowego	Wyłączone, 0,5 d, 1 d lub 3 d
Zakres zerowania	2% lub 100% nominalnego zakresu
Interfejsy	Port RS232 w zestawie Opcjonalne porty USB lub Ethernet
Zasilanie	Wbudowany zasilacz 100–240 VAC, 50/60 Hz z przewodem zasilającym oraz akumulator
Czas pracy na akumulatorze	Do 100 godzin ciągłej pracy z wyłączonym podświetleniem (akumulator)
Kalibracja	Zera, Zakresu lub Liniowości (3-punktowa)

Wymiary



Zgodność z normami

- **Metrologiczne:** EN45501 (waga: T12209; miernik: TC12208; czujnik wagowy: OIML R60/2017-A-NL1-21.19 / TC12115; OIML R60/2017-A-NL1-21.20 / TC12116; OIML R60/2017-A-NL1-21.21 / TC12117; OIML R60/2017-A-NL1-21.22 / TC12114).
- **Bezpieczeństwo Produktu:** IEC/EN 61010-1; CAN/CSA C22.2 61010-1; UL61010-1
- **Kompatybilność Elektromagnetyczna:** IEC/EN 61326-1 klasa B, środowisko podstawowe; FCC część 15 klasa A; Canada ICES-003 klasa A
- **Stopień ochrony:** IEC 60529 – IP66 (dla miernika), IEC 60529 – IP67 (dla czujnika wagowego)
- **Znak Zgodności:** CE, UKCA
- **Inne:** WEEE, RoHS

Akcesoria

Port Ethernet	30429666
Interfejs USB i-DT33	30699120
Osłona ochronna i-DT33 (5)	30699121
Zestaw kółek, seria Defender	30372146
Zestaw kółek nierdzewnych, seria Defender	30616409
Uchwyt transportowy ze stali nierdzewnej, DT33	30696600
Drukarka SF40A	30064202
Kabel RS232 9 Pin do PC i-DT33XW	80500552

Kolumny dla miernika i-DT33:

Kolumna (stal nierdzewna), 330 mm	30696595
Kolumna (stal nierdzewna), 680 mm	30696596
Kolumna (stal malowana proszkowo), 330 mm	30696597
Kolumna (stal malowana proszkowo), 680 mm	30696598
Kolumna (stal malowana proszkowo), 980 mm	30696599

OHAUS Europe GmbH

Heuwinkelstrasse 3,
8606 Nänikon,
Szwajcaria

e-mail: ssc@ohaus.com
Tel: 0048 22 440 69 78
e-mail: tsc@ohaus.com
Tel: 0048 22 440 69 98

www.ohaus.com

OHAUS Corporation posiada
certyfikat zgodności ISO
9001:2015