



DEFENDER™3000

Odporna na zmywanie waga platformowa



Nierdzewne wagi platformowe do podstawowych zastosowań przemysłowych w mokrym środowisku

Odporne na zmywanie wagi platformowe Defender 3000 są idealne do podstawowych operacji wagowych, prostego liczenia sztuk i ważenia kontrolnego w wilgotnych warunkach oraz wszędzie tam, gdzie wymagane jest mycie urządzenia. Seria wag Defender 3000 charakteryzuje się prostą i jednocześnie wytrzymałą konstrukcją oraz miernikiem wykonanymi ze stali nierdzewnej z IP66 z mechanicznymi przyciskami, wielokolorowym podświetlanym wyświetlaczem LCD, możliwością zasilania z sieci AC oraz wbudowanym akumulatorem dostępnym w standardzie.

Unikalne cechy:

- Wyniki są dobrze widoczne na dużym, jasno podświetlonym wyświetlaczu LCD. W trybie ważenia kontrolnego wyświetlacz zmienia kolor (żółty/zielony/czerwony), kiedy masa mieści się w zakresie docelowym.
- Niezwykle solidna waga przemysłowa wyposażona w platformę i ramę ze stali nierdzewnej 304 oraz czujnik wagowy z IP67. Miernik ma odporną na zmywanie obudowę ze stali nierdzewnej 304, o stopniu ochrony IP66, dodatkowo posiada nierdzewny uchwyt mocujący.
- Dostępne funkcje: ważenie, liczenie sztuk, ważenie kontrolne i sumowanie. Złącze RS232 oraz opcjonalne porty USB lub Ethernet, mogą być wykorzystywane do wydruku lub przesyłania danych. Modele z legalizacją są wyposażone w złącze EasyConnect™.

DEFENDER™3000 *Odporna na zmywanie waga platformowa*

Specyfikacja Techniczna

Wagi platformowe z kolumną

Model	i-D33XW15C1R6-EU	i-D33XW30C1R6-EU	i-D33XW60C1R6-EU	i-D33XW60C1L7-EU
Zakres x Odczyt	15 kg x 2 g	30 kg x 5 g	60 kg x 10 g	
Maksymalna rozdzielczość	1:7,500	1:6,000		
Liniowość/Powtarzalność	±1d			
Model legalizowany	i-D33XW15C1R6EU-M	i-D33XW30C1R6EU-M	i-D33XW60C1R6EU-M	i-D33XW60C1L7EU-M
Zakres x odczyt	15 kg x 5 g	30 kg x 10 g	60 kg x 20 g	
Maksymalna rozdzielczość	1:3,000			
Miernik	Miernik wykonany ze stali nierdzewnej 304			
Kolumna	330 mm, stal nierdzewna			680 mm, stal nierdzewna
Konstrukcja pomostu	Zdejmowana szalka ze stali nierdzewnej z pomostem ze stali nierdzewnej, uszczeliony silikonem czujnik wagowy ze stali nierdzewnej z IP67			
Bezpieczne przeciążenie	150% zakresu maksymalnego			
Czas stabilizacji	1 sekunda			
Zakres temperatur roboczych	od -10°C do 40°C			
Wymiary wagi (A x B x C x D x E x F)	355 x 305 x 121.8 x 75 x 541.6 x 481.9 mm			550 x 420 x 134 x 80 x 896.1 x 685.6 mm
Wymiary opakowania (szer. x głęb. x wys.)	642 x 497 x 212 mm Modele z legalizacją: 495 x 455 x 373 mm			857 x 564 x 225 mm Modele z legalizacją: 1022 x 687 x 247 mm
Masa netto	12.3 kg			19.2 kg
Masa transportowa	15.3 kg			23.3 kg

Model	i-D33XW150C1L7-EU	i-D33XW150C1X7-EU	i-D33XW300C1X7-EU
Zakres x Odczyt	150 kg x 20 g		300 kg x 50 g
Maksymalna rozdzielczość	1:7,500		1:6,000
Liniowość/Powtarzalność	±1d		
Model legalizowany	i-D33XW150C1L7EU-M	i-D33XW150C1X7EU-M	i-D33XW300C1X7EU-M
Zakres x odczyt	150 kg x 50 g		300 kg x 100 g
Maksymalna rozdzielczość	1:3,000		
Miernik	Miernik wykonany ze stali nierdzewnej 304		
Kolumna	680 mm, stal nierdzewna		
Konstrukcja pomostu	Zdejmowana szalka ze stali nierdzewnej z pomostem ze stali nierdzewnej, uszczeliony silikonem czujnik wagowy ze stali nierdzewnej z IP67		
Bezpieczne przeciążenie	150% zakresu maksymalnego		
Czas stabilizacji	1 sekunda		
Zakres temperatur roboczych	od -10°C do 40°C		
Wymiary wagi (A x B x C x D x E x F)	550 x 420 x 134 x 80 x 896.1 x 685.6 mm	650 x 500 x 150 x 90 x 894.6 x 784.6 mm	
Wymiary opakowania (szer. x głęb. x wys.)	857 x 564 x 225 mm Modele z legalizacją: 1022 x 687 x 247 mm	1022 x 687 x 247 mm Modele z legalizacją: 1022 x 687 x 247 mm	
Masa netto	19.2 kg	31.8 kg	
Masa transportowa	23.3 kg	35.3 kg	

DEFENDER™3000 *Odporna na zmywanie waga platformowa*

Specyfikacja Techniczna

Wagi platformowe z uchwytem

Model	i-D33XW15C1R5-EU	i-D33XW30C1R5-EU	i-D33XW60C1R5-EU	i-D33XW60C1L5-EU
Zakres x Odczyt	15 kg x 2 g	30 kg x 5 g	60 kg x 10 g	60 kg x 10 g
Maksymalna rozdzielczość	1:7,500	1:6,000		
Liniowość/Powtarzalność	±1d			
Model legalizowany	i-D33XW15C1R5EU-M	i-D33XW30C1R5EU-M	i-D33XW60C1R5EU-M	i-D33XW60C1L5EU-M
	i-D33XW15C1R5GB-M	i-D33XW30C1R5GB-M	i-D33XW60C1R5GB-M	i-D33XW60C1L5GB-M
Zakres x odczyt	15 kg x 5 g	30 kg x 10 g	60 kg x 20 g	
Maksymalna rozdzielczość	1:3,000			
Miernik	Miernik wykonany ze stali nierdzewnej 304			
Sposób mocowania miernika	Montowany z przodu na wsporniku ze stali nierdzewnej 304 z uchwytem			
Konstrukcja pomostu	Zdejmowana szalka ze stali nierdzewnej z pomostem ze stali nierdzewnej, uszczeliony silikonem czujnik wagowy ze stali nierdzewnej z IP67			
Bezpieczne przeciążenie	150% zakresu maksymalnego			
Czas stabilizacji	1 sekunda			
Zakres temperatur roboczych	od -10°C do 40°C			
Wymiary wagi (A x B x C x D x E x F)	355 x 305 x 121.8 x 75 x 130 x 645.5 mm			550 x 420 x 134 x 80 x 132.9 x 842 mm
Wymiary opakowania (szer. x głęb. x wys.)	857 x 564 x 225 mm Modele z legalizacją: 495 x 455 x 373 mm			1022 x 687 x 247 mm Modele z legalizacją: 1022 x 687 x 247 mm
Masa netto	11.9 kg			18.1 kg
Masa transportowa	14.3 kg			22.2 kg

Model	i-D33XW150C1L5-EU	i-D33XW150C1X5-EU	i-D33XW300C1X5-EU
Zakres x Odczyt	150 kg x 20 g		300 kg x 50 g
Maksymalna rozdzielczość	1:7,500		1:6,000
Liniowość/Powtarzalność	±1d		
Model legalizowany	i-D33XW150C1L5EU-M	i-D33XW150C1X5EU-M	i-D33XW300C1X5EU-M
	150 kg x 50 g		300 kg x 100 g
Maksymalna rozdzielczość	1:3,000		
Miernik	Miernik wykonany ze stali nierdzewnej 304		
Sposób mocowania miernika	Montowany z przodu na wsporniku ze stali nierdzewnej 304 z uchwytem		
Konstrukcja pomostu	Zdejmowana szalka ze stali nierdzewnej z pomostem ze stali nierdzewnej, uszczeliony silikonem czujnik wagowy ze stali nierdzewnej z IP67		
Bezpieczne przeciążenie	150% zakresu maksymalnego		
Czas stabilizacji	1 sekunda		
Zakres temperatur roboczych	od -10°C do 40°C		
Wymiary wagi (A x B x C x D x E x F)	550 x 420 x 134 x 80 x 132.9 x 842 mm	650 x 500 x 150 x 90 x 133 x 941 mm	
Wymiary opakowania (szer. x głęb. x wys.)	1022 x 687 x 247 mm Modele z legalizacją: 1022 x 687 x 247 mm		
Masa netto	18.1 kg	30.8 kg	
Masa transportowa	22.2 kg	34.3 kg	

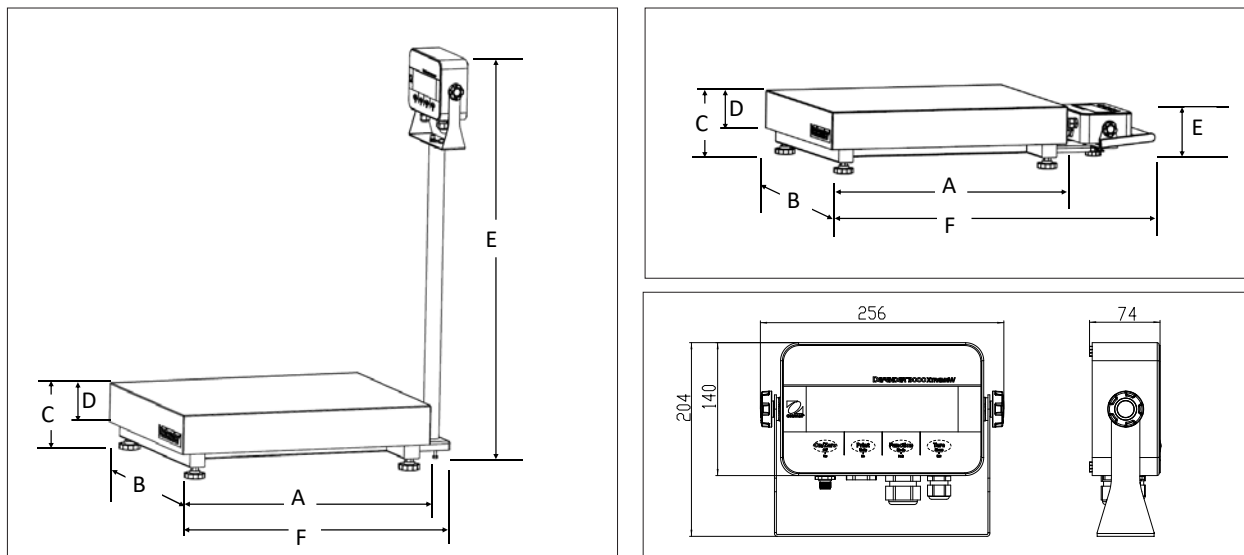
DEFENDER™3000 *Oporna na zmywanie waga platformowa*

Specyfikacja Techniczna

Mierniki

Model	i-DT33XW
Konstrukcja	Obudowa oraz uchwyt montażowy ze stali nierdzewnej 304
Klasa ochrony	IP66
Jednostki masy	Kilogram, gram, funt, uncja, funt: uncja (Kilogram, gram - w modelach z legalizacją)
Tryby pracy	Ważenie, ważenie kontrolne, liczenie sztuk, sumowanie
Wyświetlacz	6-cyfrowy, 7-segmentowy wyświetlacz LCD z wielokolorowym podświetleniem, cyfry o wysokości 45 mm
Wskaźnik ważenia kontrolnego	Trójkolorowe podświetlenie (czerwono-zielono-żółte)
Klawiatura	4 klawisze funkcyjne
Automatyczne śledzenie punktu zerowego	Wyłączone, 0,5 d, 1 d lub 3 d
Zakres zerowania	2% lub 100% pojemności
Interfejsy	Port RS232 w zestawie Opcjonalne porty USB lub Ethernet
Zasilanie	Wbudowany zasilacz 100-240 VAC, 50/60 Hz z przewodem zasilającym oraz akumulator
Czas pracy na akumulatorze	Do 100 godzin ciągłej pracy z wyłączonym podświetleniem (akumulator)
Kalibracja	Zera, Zakresu lub Liniowości (3-punktowa)

Wymiary



Zgodność z normami

- **Metrologiczne:** EN45501 (waga: T12209; miernik: TC12208; czujnik wagowy: OIML R60/2000-NL1-16.12 / TC8620).
- **Bezpieczeństwo Produktu:** IEC/EN 61010-1; CAN/CSA C22.2 61010-1; UL61010-1
- **Kompatybilność Elektromagnetyczna:** IEC/EN 61326-1 klasa B, środowisko podstawowe; FCC część 15 klasa A; Canada ICES-003 klasa A
- **Stopień ochrony:** IEC 60529 – IP66 (dla miernika), IEC 60529 – IP67 (dla czujnika wagowego)
- **Znak Zgodności:** CE, UKCA
- **Inne:** WEEE, RoHS

Akcesoria

Port Ethernet	30429666
Interfejs USB i-DT33	30699120
Ośłona ochronna i-DT33 (5)	30699121
Zestaw kółek, seria Defender	30372146
Zestaw kółek nierdzewnych, seria Defender	30616409
Uchwyt transportowy ze stali nierdzewnej, DT33	30696600
Drukarka SF40A	30064202
Kabel RS232 9 Pin do PC i-DT33XW	80500552

Kolumny dla miernika i-DT33:

Kolumna (stal nierdzewna), 330 mm	30696595
Kolumna (stal nierdzewna), 680 mm	30696596
Kolumna (stal malowana proszkowo), 330 mm	30696597
Kolumna (stal malowana proszkowo), 680 mm	30696598
Kolumna (stal malowana proszkowo), 980 mm	30696599

OHAUS Europe GmbH

Heuwinkelstrasse 3,
8606 Nänikon,
Szwajcaria

e-mail: ssc@ohaus.com
Tel: 0048 22 440 69 78
e-mail: tsc@ohaus.com
Tel: 0048 22 440 69 98

www.ohaus.com

OHAUS Corporation posiada
certyfikat zgodności ISO
9001:2015

