



# DEFENDER™ 3000

Waga Platformowa



## Wagi platformowe do podstawowych zastosowań przemysłowych

Wagi platformowe z serii Defender 3000 to idealne urządzenia do podstawowych operacji wagowych, prostego liczenia sztuk i ważenia kontrolnego w procesach produkcji, pakowania, magazynowania, inwentaryzacji czy spedycji. Seria wag Defender 3000 charakteryzuje się prostą i jednocześnie wytrzymałą konstrukcją oraz miernikiem z mechanicznymi przyciskami, wielokolorowym podświetlanym wyświetlaczem LCD, możliwością zasilania z sieci AC lub standardowym akumulatorem i elastycznym montażem.

### Unikalne cechy:

- Wyniki są dobrze widoczne na dużym, jasno podświetlonym wyświetlaczu LCD. W trybie ważenia kontrolnego wyświetlacz zmienia kolor (żółty/zielony/czerwony), kiedy masa mieści się w zakresie docelowym.
- Ta wytrzymała waga przemysłowa jest wyposażona w szalkę ze stali nierdzewnej 304, ramę ze stali malowanej proszkowo oraz aluminiowy czujnik wagowy IP65. Miernik jest wyposażony w trwałą obudowę z tworzywa ABS oraz stalowy uchwyt mocujący.
- Posiada funkcje: ważenia, liczenia sztuk, ważenia kontrolnego i sumowania. Złącze RS232 oraz opcjonalne porty USB lub Ethernet, mogą być wykorzystywane do wydruku lub przesyłania danych. Modele z legalizacją są wyposażone w złącze EasyConnect™.

# DEFENDER™3000 Waga Platformowa

## Specyfikacja Techniczna

### Wagi platformowe z kolumną

Model	i-D33P15B1R1	i-D33P30B1R1	i-D33P60B1R1	i-D33P60B1L2	i-D33P150B1L2
Zakres x Odczyt	15 kg x 2 g	30 kg x 5 g	60 kg x 10 g	60 kg x 10 g	150 kg x 20 g
Maksymalna rozdzielczość	1:7,500	1:6,000			1:7,500
Liniowość/Powtarzalność	±1d				
Model legalizowany	i-D33P15B1R1-M	i-D33P30B1R1-M	i-D33P60B1R1-M	i-D33P60B1L2-M	i-D33P150B1L2-M
Zakres x odczyt	15 kg x 5 g	30 kg x 10 g	60 kg x 20 g		150 kg x 50 g
Maksymalna rozdzielczość	1:3,000				
Miernik	Miernik w obudowie z tworzywa ABS				
Kolumna	330 mm, stal malowana proszkowo			680 mm, stal malowana proszkowo	
Konstrukcja pomostu	Zdejmowana szalka ze stali nierdzewnej z pomostem ze stali malowanej proszkowo, uszczelony silikonem, aluminiowy czujnik wagowy z IP65 (odporny na wilgoć)				
Bezpieczne przeciążenie	150% zakresu maksymalnego				
Czas stabilizacji	1 sekunda				
Zakres temperatur roboczych	od -10°C do 40°C				
Wymiary wagi (A x B x C x D x E x F)	355 x 305 x 121.8 x 75 x 541.6 x 489.1 mm			550 x 420 x 134 x 80 x 896.1 x 685.6 mm	
Wymiary opakowania (szer. x głęb. x wys.)	642 x 497 x 212 mm Modele z legalizacją: 495 x 455 x 373 mm			857 x 564 x 225 mm Modele z legalizacją: 1022 x 687 x 247 mm	
Masa netto	10.4 kg			16.9 kg	
Masa transportowa	13.4 kg			21 kg	

Model	i-D33P150B1X2	i-D33P300B1X2	i-D33P300B1V3	i-D33P600B1V3
Zakres x Odczyt	150 kg x 20 g	300 kg x 50 g	300 kg x 50 g	600 kg x 100 g
Maksymalna rozdzielczość	1:7,500	1:6,000		
Liniowość/Powtarzalność	±1d			
Model legalizowany	i-D33P150B1X2-M	i-D33P300B1X2-M	i-D33P300B1V3-M	i-D33P600B1V3-M
Zakres x odczyt	150 kg x 50 g	300 kg x 100 g		600 kg x 200 g
Maksymalna rozdzielczość	1:3,000			
Miernik	Miernik w obudowie z tworzywa ABS			
Kolumna	680 mm, stal malowana proszkowo		980 mm, stal malowana proszkowo	
Konstrukcja pomostu	Zdejmowana szalka ze stali nierdzewnej z pomostem ze stali malowanej proszkowo, uszczelony silikonem, aluminiowy czujnik wagowy z IP65 (odporny na wilgoć)			
Bezpieczne przeciążenie	150% zakresu maksymalnego			
Czas stabilizacji	1 sekunda			
Zakres temperatur roboczych	od -10°C do 40°C			
Wymiary wagi (A x B x C x D x E x F)	650 x 500 x 150 x 90 x 894.6 x 784.6 mm		800 x 600 x 154.1 x 90 x 1194.6 x 933.1 mm	
Wymiary opakowania (szer. x głęb. x wys.)	1022 x 687 x 247 mm Modele z legalizacją: 1022 x 687 x 247 mm		1165 x 780 x 235 mm Modele z legalizacją: 1175 x 790 x 245 mm	
Masa netto	27 kg		45.5 kg	
Masa transportowa	30.5 kg		49.5 kg	

# DEFENDER™3000 Waga Platformowa

## Specyfikacja Techniczna

### Wagi platformowe z uchwytem

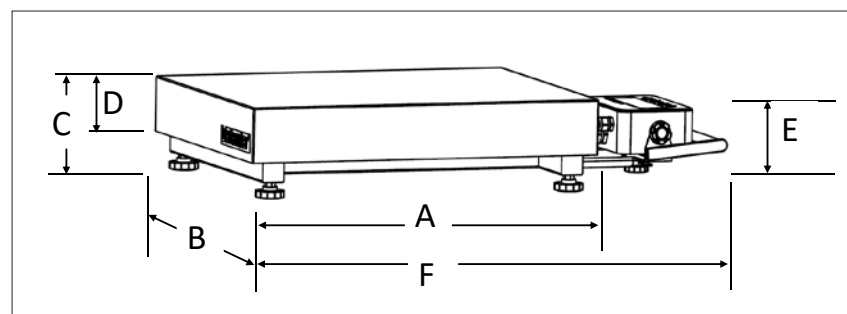
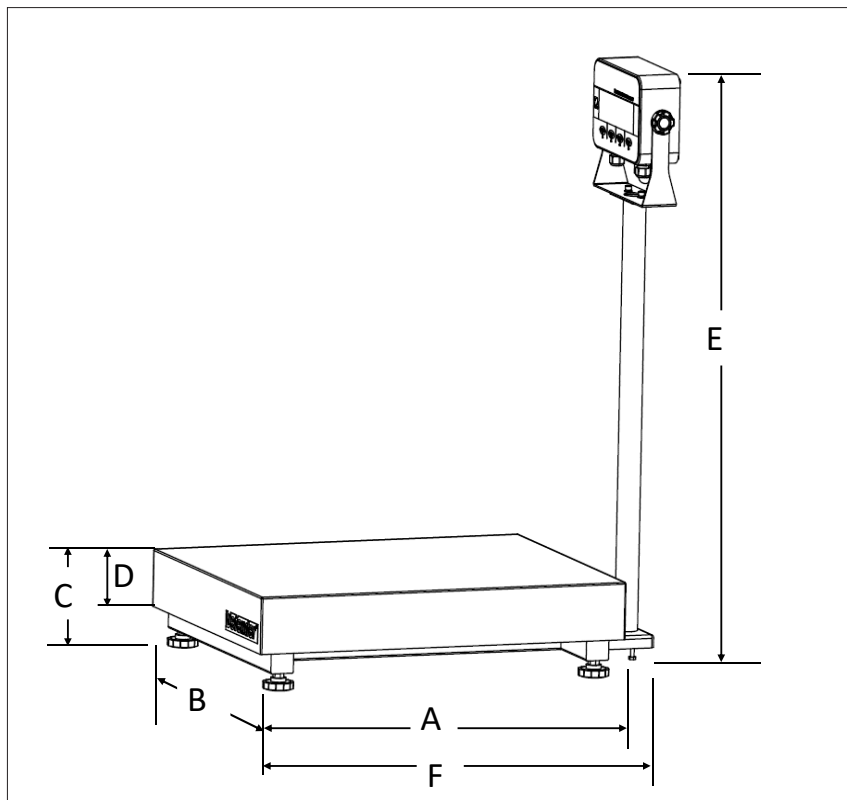
Model	i-D33P15B1R5	i-D33P30B1R5	i-D33P60B1R5	i-D33P60B1L5	i-D33P150B1L5	i-D33P150B1X5	i-D33P300B1X5
Zakres x Odczyt	15 kg x 2 g	30 kg x 5 g	60 kg x 10 g	60 kg x 10 g	150 kg x 20 g	150 kg x 20 g	300 kg x 50 g
Maksymalna rozdzielczość	1:7,500	1:6,000		1:7,500		1:6,000	
Liniowość/ Powtarzalność	±1d						
Model legalizowany	i-D33P15B1R5-M	i-D33P30B1R5-M	i-D33P60B1R5-M	i-D33P60B1L5-M	i-D33P150B1L5-M	i-D33P150B1X5-M	i-D33P300B1X5-M
Zakres x odczyt	15 kg x 5 g	30 kg x 10 g	60 kg x 20 g		150 kg x 50 g		300 kg x 100 g
Maksymalna rozdzielczość	1:3,000						
Miernik	Miernik w obudowie z tworzywa ABS						
Kolumna	Montowany z przodu na wsporniku ze stali nierdzewnej 304 z uchwytem						
Konstrukcja pomostu	Zdejmowana szalka ze stali nierdzewnej z pomostem ze stali malowanej proszkowo, uszczelniony silikonem, aluminiowy czujnik wagowy z IP65 (odporny na wilgoć)						
Bezpieczne przeciążenie	150% zakresu maksymalnego						
Czas stabilizacji	1 sekunda						
Zakres temperatur roboczych	od -10°C do 40°C						
Wymiary wagi (A x B x C x D x E x F)	355 x 305 x 121.8 x 75 x 130 x 645.5 mm			550 x 420 x 134 x 80 x 132.9 x 842 mm		650 x 500 x 150 x 90 x 133 x 941 mm	
Wymiary opakowania (szer. x głęb. x wys.)	857 x 564 x 225 mm Modele z legalizacją: 495 x 455 x 373 mm			1022 x 687 x 247 mm Modele z legalizacją: 1022 x 687 x 247 mm			
Masa netto	9.6 kg			15.5 kg		25.7 kg	
Masa transportowa	12 kg			19.6 kg		29.2 kg	

### Mierniki

Model	i-DT33P
Konstrukcja	Obudowa z tworzywa ABS, uchwyt montażowy ze stali malowanej proszkowo
Klasa ochrony	IP54 (opcjonalnie z osłoną ochronną)
Jednostki masy	Kilogram, gram, funt, uncja, funt: uncja (Kilogram, gram - w modelach z legalizacją)
Tryby pracy	Ważenie, ważenie kontrolne, liczenie sztuk, sumowanie
Wyświetlacz	6-cyfrowy, 7-segmentowy wyświetlacz LCD z wielokolorowym podświetleniem, cyfry o wysokości 45 mm
Wskaźnik ważenia kontrolnego	Trójkolorowe podświetlenie (czerwono-zielono-żółte)
Klawiatura	4 klawisze funkcyjne
Automatyczne śledzenie punktu zerowego	Wyłączone, 0,5 d, 1 d lub 3 d
Zakres zerowania	2% lub 100% pojemności
Interfejsy	Port RS232 w zestawie
	Opcjonalne porty USB lub Ethernet
Zasilanie	Wbudowany zasilacz 100–240 VAC, 50/60 Hz lub bateria typu C (brak w zestawie)
	Akumulator (opcjonalnie)
Czas pracy na akumulatorze	Do 360 godzin ciągłej pracy (baterie jednorazowe typu C) lub do 100 godzin ciągłej pracy z wyłączonym podświetleniem (akumulator)
Kalibracja	Zera, Zakresu lub Liniowości (3-punktowa)

# DEFENDER™3000 Waga Platformowa

## Wymiary



## Akcesoria

Port Ethernet .....	30429666
Interfejs USB i-DT33 .....	30699120
Osłona ochronna i-DT33 (5) .....	30699121
Akumulator i-DT33P .....	30699122
Zestaw kółek, seria Defender .....	30372146
Zestaw kółek nierdzewnych, seria Defender .....	30616409
Uchwyt transportowy ze stali nierdzewnej, DT33 .....	30696600
Drukarka SF40A .....	30064202
Kabel RS232 PC i-DT33P .....	80500525

## Kolumny dla miernika i-DT33:

Kolumna (stal nierdzewna), 330 mm .....	30696595
Kolumna (stal nierdzewna), 680 mm .....	30696596
Kolumna (stal malowana proszkowo), 330 mm .....	30696597
Kolumna (stal malowana proszkowo), 680 mm .....	30696598
Kolumna (stal malowana proszkowo), 980 mm .....	30696599

## Zgodność z normami

- **Metrologiczne:** EN45501 (waga: T12209; miernik: TC12208; czujnik wagowy: OIML R60/2017-A-NL1-21.19 / TC12115; R60/2017-A-NL1-21.20 / TC12116; R60/2017-A-NL1-21.21 / TC12117; R60/2017-A-NL1-21.22 / TC12114).
- **Bezpieczeństwo Produktu:** IEC/EN 61010-1; CAN/CSA C22.2 61010-1; UL61010-1
- **Kompatybilność Elektromagnetyczna:** IEC/EN 61326-1 klasa B, środowisko podstawowe; FCC część 15 klasa A; Canada ICES-003 klasa A
- **Stopień ochrony:** IEC 60529 – IP54 (dla miernika), IEC 60529 – IP65 (dla czujnika wagowego)
- **Znak Zgodności:** CE, UKCA
- **Inne:** WEEE, RoHS

## OHAUS Europe GmbH

Heuwinkelstrasse 3,  
8606 Nänikon,  
Szwajcaria

e-mail: [ssc@ohaus.com](mailto:ssc@ohaus.com)  
Tel: 0048 22 440 69 78  
e-mail: [tsc@ohaus.com](mailto:tsc@ohaus.com)  
Tel: 0048 22 440 69 98

[www.ohaus.com](http://www.ohaus.com)

OHAUS Corporation posiada  
certyfikat zgodności ISO  
9001:2015