



17-calowy monitor open frame z 10 punktami dotykowymi i funkcją touch through glass

Monitor ProLite TF1734MC-B7X wykorzystuje technologię pojemnościową z 10 punktami dotyku i jest wbudowany w przyciągającą wzrok ramkę ze szkłem typu edge-to-edge, która gwarantuje wysoką trwałość, odporność na zarysowania i doskonałą jakość obrazu. Ekran posiada również klasyfikację IP65 oznaczającą, że może pracować w pomieszczeniach o dużym zapyleniu oraz, że jest odporny na działania strumienia wody. Technologia Touch-Through-Glass zapewnia płynną i dokładną reakcję na dotyk. ProLite TF1734MC-B7X to idealne rozwiązanie dla integratorów kiosków, sklepów detalicznych i punktów sprzedaży. W celu ułatwienia integracji monitor można wyposażyć w opcjonalne zewnętrzne wsporniki montażowe ([OMK1-1](#)).



Technologia dotykowa - Pojemnościowa

Technologia ta wykorzystuje przewodnictwo elektryczne. Dotyk jest rejestrowany ponieważ w miejscu dotknięcia palcem szklanej powłoki pokrywającej ekran zmienia się pojemność elektryczna. Powłoka to gwarantuje nie tylko doskonałą jakość obrazu, ale też trwałość i odporność na zarysowania. Co więcej ewentualne zarysowania ekranu nie mają wpływu na działanie funkcji dotykowej. Panel rozpoznaje dotyk wykonywany palcem (także w rękawicze lateksowej) lub specjalnym rysikiem.



Dotyk przez szkło

Ekran można zamontować pod szklaną szybą, a funkcja dotyku będzie nadal bezproblemowo działać. To idealne rozwiązanie w miejscach, gdzie istnieje duże ryzyko zalanie ekranu np. w restauracjach.

01 OBRAZ

Wygląd	Open Frame
Przekątna	17", 43cm
Panel	TN LED
Rozdzielczość fizyczna	1280 x 1024 (1.3 megapixel)
Format obrazu	5:4
Jasność	350 cd/m ² typowa
Jasność	315 cd/m ² z panelem dotykowym
Kontrast statyczny	1000:1 z panelem dotykowym
Przepuszczalność światła	90%
Czas reakcji (BTB)	5ms
Kąty widzenia	poziomo/pionowo: 170°/160°, prawo/lewo: 85°/85°, góra/dół: 80°/80°
Kolory	16.7mln 8bit
Synchronizacja pozioma	31.4 - 80kHz
Powierzchnia robocza szer. x wys.	338 x 270.5mm, 13.3 x 10.6"
Plamka	0.264mm
Obudowa	czarna, matowa

02 DOTYK

Technologia dotykowa	pojemnościowa
Punkty dotykowe	10 (HID, wymaga kompatybilnego systemu operacyjnego)
Dotyk wykonywany	stylusem, palcem, w rękawiczce
Interfejs dotykowy	USB
Obsługiwane systemy operacyjne	All iiyama monitors are Plug & Play and compatible with Windows and Linux. For details regarding the supported OS for the touch models, please refer to the driver instruction file available in the downloads section.
Through-Glass	6mm

03 INTERFEJSY / ZŁĄCZA / STEROWANIE

Analogowe wejścia sygnału	VGA x1
Cyfrowe wejścia sygnału	HDMI x1 DisplayPort x1
HDCP	tak

04 WŁAŚCIWOŚCI

Ekstra	powłoka zapobiegająca odciskom palców, technologia touch-through-glass
Grubość szkła	7mm
Odporność na kurz i wodę	IP65 (front)
Blokada przycisków OSD	tak

05 OGÓLNE

Języki menu OSD	EN, DE, FR, ES, IT, CN, JP
Przyciski	Menu, W górę/ Jasność, W dół/ Kontrast, Wybierz, Power

Parametry regulowane

obraz (kontrast, jasność, pozycja pozioma, pozycja pionowa, faza, autokonfiguracja), zaawansowane (temperatura kolorów, ostrość), OSD (czas wygaszania menu OSD, pozycja menu OSD, pozycja menu OSD w poziomie, pozycja menu OSD w pionie, przełącznik dotykowy), opcje (resetuj, język, wybór źródła sygnału, tryb wyświetlania, ustawienia fabryczne)

Plug&Play

DDC2B

06 MECHANICZNE

Orientacja

pozioma, pionowa, face-up

Standard VESA

100 x 100mm

07 AKCESORIA W ZESTAWIE

Kable

zasilający, USB, HDMI, DP

Instrukcje

skrótowa instrukcja obsługi, instrukcja bezpieczeństwa

Pozostałe

AC adapter

Ośłona na kable

tak

08 ZARZĄDZANIE ENERGIĄ

Zasilacz

zewnątrzny

Zasilanie

DC 12 V

Zużycie energii

13W typowo, 1.5W stand by, 0.3W off mode

09 ZRÓWNOWAŻONY ROZWÓJ

Certyfikaty

CE, EAC, RoHS support, ErP, WEEE, cULus, REACH

Klasa efektywności energetycznej (Regulation (EU) 2017/1369)

E

Pozostałe

REACH SVHC powyżej 0.1% ołowiu

10 WYMIARY / WAGA

Wymiary produktu szer. x wys. x gł.

369 x 307 x 47.5mm

Wymiary pudła szer. x wys. x gł.

455 x 387 x 145mm

Waga (bez pudła)

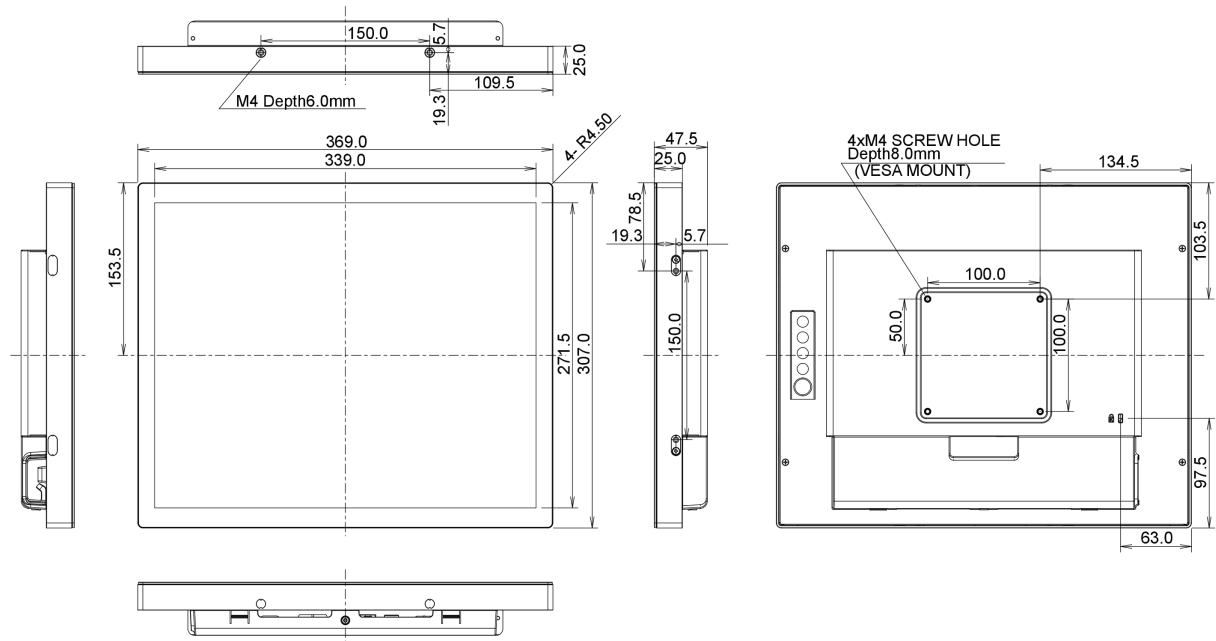
3.6kg

Waga (z pudłem)

4.9kg

Kod EAN

4948570118397



Wszystkie znaki towarowe zastrzeżone. Pomyłki i wprowadzanie zmian zastrzeżone. Specyfikacje produktów mogą ulec zmianie bez wcześniejszego zawiadomienia. Wszystkie monitory LCD iiyama są zgodne z normą ISO-9241-307:2008 określającą liczbę i rodzaj defektów matrycy.

© IIYAMA CORPORATION. ALL RIGHTS RESERVED