

CW-C6000 Series CW-C6500 Series

Przewodnik użytkownika

Przed użyciem

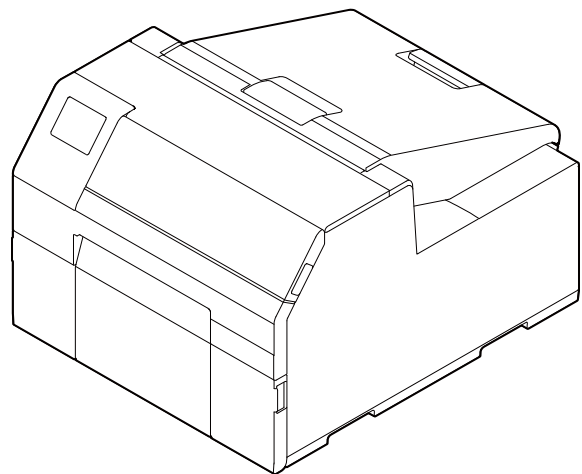
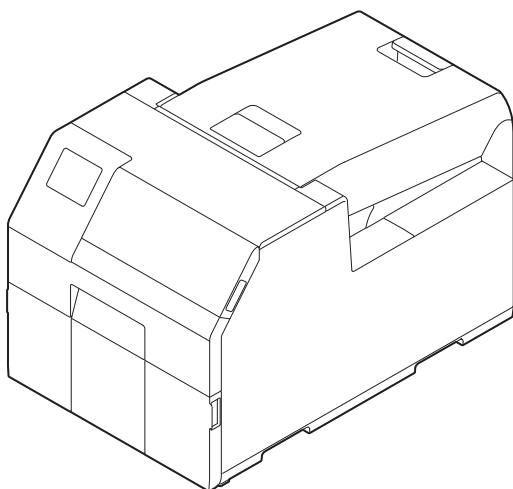
Podstawowa obsługa

Konserwacja

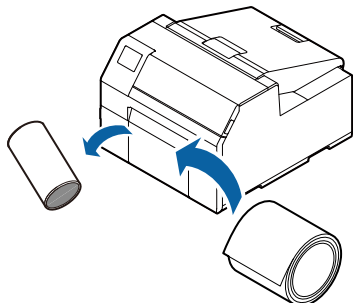
Rozwiązywanie problemów

Dane techniczne

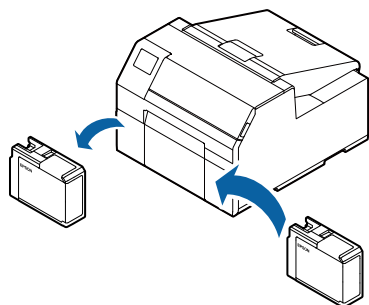
Załącznik



 „Ładowanie i wymiana papieru” na stronie 42



 „Wymiana wkładów z atramentem” na stronie 32



 „Rozwiązywanie problemów” na stronie 65



Przed użyciem 4

■ Instrukcje dla tego produktu	4
Pobierz najnowszą wersję.....	4
Symbole używane w tym przewodniku	5
■ Modele tego produktu	6
Model Auto Cutter	6
Model Peeler	6
Atrament czarny błyszczący/atrament czarny matowy.....	7
■ Wprowadzenie do oprogramowania	7
■ Produkt i wersje sterownika	8
Sprawdzanie wersji produktu.....	8
Sprawdzanie wersji sterownika drukarki.....	8
■ Ekran w tej instrukcji.....	9
■ Ilustracje przedstawiające produkty	9
■ Środki bezpieczeństwa	10
Przestrogi dotyczące instalacji	10
Przestrogi dotyczące obsługi.....	11
Przestrogi dotyczące źródła zasilania	12
Przestrogi dotyczące wkładów z atramentem	13
Przestrogi dotyczące zbiornika na zużyty atrament.....	16
Etykieta ostrzegawcza.....	17
■ Jakiego papieru można używać.....	18
Kształty papieru	18
Formy papieru.....	18
Lista papieru, którego można używać.....	19
Jakiego papieru nie można używać	20
■ Nazwy i funkcje części	21
Przód.....	21
Tył.....	22
Wnętrze	23
Trzpień i kołnierz	24
Panel sterowania	25

Podstawowa obsługa..... 27

■ Włączanie/wyłączanie	27
Włączanie zasilania.....	27
Wyłączanie zasilania	27
■ Otwieranie pokrywy papieru.....	28
Otwieranie pokrywy za pomocą dźwigni z przodu... 28	
Otwieranie pokrywy za pomocą dźwigni z tyłu	28
■ Sprawdzanie stanu drukarki.....	29
Sprawdzanie informacji o papierze	29
Sprawdzanie stanu materiałów eksploatacyjnych.....	30

Drukowanie wzorów sprawdzania dysz	30
Drukowanie arkusza stanu	31
Sprawdzanie i ustawienia połączenia sieciowego	31
■ Wymiana wkładów z atramentem	32
Sprawdzanie ilości pozostałego atramentu	32
Wymiana wkładów z atramentem	33
■ Wymiana zbiornika na zużyty atrament	34
Sprawdzanie ilości wolnego miejsca w zbiorniku na zużyty atrament	34
Wymiana zbiornika na zużyty atrament	35
■ Ustawienia sterownika drukarki	36
■ Ładowanie i wymiana papieru	42
Ładowanie papieru (model Auto Cutter — ładowanie z wewnątrz)	43
Ładowanie papieru (model Auto Cutter — ładowanie z zewnątrz)	45
Ładowanie papieru (model Peeler — ładowanie od wewnątrz)	48
Wycinanie papieru (dla modelu Auto Cutter)	51
Wycinanie papieru (dla modelu Peeler)	52
Wysuwanie końcowego papieru (dla modelu Auto Cutter)	53
Wysuwanie końcowego papieru (dla modelu Peeler)	54

Konserwacja 55

■ Czyszczenie drukarki z zewnątrz	56
■ Czyszczenie noża automatycznego (tylko dla modelu Auto Cutter)	57
■ Czyszczenie mechanizmu ściągania etykiet (tylko dla modelu Peeler)	58
■ Czyszczenie przewodnic papieru	59
■ Czyszczenie płyty dociskowej	60
■ Czyszczenie rolki podajnika papieru	61
■ Czyszczenie rolki przytrzymującej papier	62
■ Czyszczenie głowicy drukującej	63
Korzystanie z panelu sterowania	64
Korzystanie ze sterownika drukarki	64
Korzystanie z okna WebConfig	64

Rozwiązywanie problemów 65

■ Papier jest zablokowany	65
Dla modelu Auto Cutter	66
Dla modelu Peeler	68

■ Problemy z jakością wydruku	70
Białe poziome smugi	70
Białe pionowe plamy (model Auto Cutter)	70
Białe lub czarne smugi	70
Drukowanie nieprawidłowych kolorów	71
Pozycja drukowania przemieszcza się	71
Papier jest poplamiony lub zabrudzony atramentem	71
Papier jest wsuwany i wysuwany i występuje błąd ...	71
■ Drukowanie nie jest możliwe lub staje się nagle niemożliwe	72
Dane drukowania są wysyłane, ale nie są drukowane (model Peeler)	72
■ Drukowanie z komputera jest niemożliwe lub nagle staje się niemożliwe	72
Sprawdzenie, czy sterownik drukarki jest zainstalowany	72
Drukarka nie włącza się	72
Zadanie drukowania zostało anulowane na komputerze, ale komunikat „Drukowanie” na drukarce nie znika	73
■ Komunikat jest wyświetlany na panelu sterowania	73

Dane techniczne 77

■ Dane techniczne	77
Parametry elektryczne	79
Ogólne wymiary	79
■ Warunki środowiskowe	80
■ Parametry papieru	81
■ Wkład z atramentem	82
■ Zbiornik na zużyty atrament	83

Załącznik 84

■ Materiały eksploatacyjne i opcje	84
Wkład z atramentem	84
Zbiornik na zużyty atrament	85
Uchwyt na papier rolkowy	86
■ Ograniczenia użytkowania	87
■ Uwagi	87
■ Znaki towarowe	88

Przed użyciem

Ten rozdział zawiera informacje, które użytkownik powinien poznać przed korzystaniem z produktu.

Instrukcje dla tego produktu

Instrukcja
papierowa



Zacznij tutaj

Instrukcje przeprowadzające użytkownika przez podstawową konfigurację, od rozpakowania drukarki po ładowanie papieru.

Instrukcja do
przeglądania
na komputerze



Przewodnik użytkownika (niniejsza instrukcja)

Szczegółowo opisuje funkcje i procedury obsługi produktu, informacje dotyczące konserwacji i rozwiązywanie problemów.

Instrukcja do
przeglądania
na komputerze



Technical Reference Guide (Techniczny przewodnik referencyjny) CW-C6000 Series/CW-C6500 Series

Zawiera informacje niezbędne do instalacji produktu, wykonywania codziennych zadań i opracowania sposobu korzystania z produktu. Można pobrać ten dokument, używając poniższego łącza URL.

<www.epson-biz.com/>

Instrukcja do
przeglądania
na komputerze



Instrukcja wideo w Internecie

Zawiera nagrania wideo przedstawiające procedury obsługi i informacje dotyczące rozwiązywania problemów. Nagrania można oglądać, używając poniższego łącza URL.

<https://support.epson.net/p_doc/790/>

Treść nagrań może ulec zmianie bez powiadomienia.

Pobierz najnowszą wersję

Najnowsze wersje sterownika drukarki, aplikacji pomocniczych i instrukcji obsługi można pobrać z poniższego adresu URL.



<www.epson-biz.com/>

Symbole używane w tym przewodniku




Poniższe symbole używane w tym przewodniku służą do przekazania ważnych informacji.

Symbole bezpieczeństwa

Poniższe symbole występujące w tej instrukcji mają zapewniać bezpieczeństwo i właściwe korzystanie z produktu, chronić użytkownika i inne osoby oraz zapobiegać uszkodzeniu mienia. Użytkownik musi w pełni zrozumieć ich znaczenie przed dalszym czytaniem tej instrukcji.

 OSTRZEŻENIE	Obsługiwanie produktu w niewłaściwy sposób poprzez ignorowanie tego symbolu, grozi śmiercią lub poważnymi obrażeniami.
 PRZESTROGA	Obsługiwanie produktu w niewłaściwy sposób poprzez ignorowanie tego symbolu, grozi obrażeniami i uszkodzeniem mienia.

Symbole dotyczące informacji ogólnych

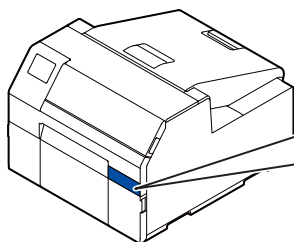
 WAŻNE	Oznacza informację, do której użytkownik musi się stosować podczas korzystania z produktu. Niewłaściwe obsługiwanie produktu poprzez ignorowanie tej informacji, może spowodować awarię lub nieprawidłowe działanie produktu.
 UWAGA	Oznacza dodatkowe wyjaśnienia i informacje, które użytkownik powinien znać.
	Wskazuje stronę odniesienia, zawierającą powiązane informacje.

Modele tego produktu

Model Auto Cutter

Funkcje: Wyposażony w nóż automatyczny. Może ciąć papier według ustawień aplikacji lub dzięki przyciskowi Cut (Utnij) na panelu sterowania.

Numer modelu:



CW-C6000 Series (model 4-calowy)

ColorWorks C6000Au, ColorWorks C6000Ae,
ColorWorks C6010A, ColorWorks C6020A,
ColorWorks C6030A, ColorWorks C6040A,
ColorWorks C6050A

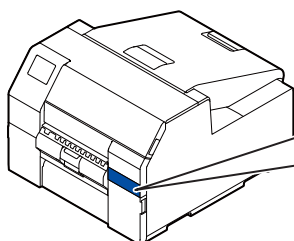
CW-C6500 Series (model 8-calowy)

ColorWorks C6500Au, ColorWorks C6500Ae,
ColorWorks C6510A, ColorWorks C6520A,
ColorWorks C6530A, ColorWorks C6540A,
ColorWorks C6550A

Model Peeler

Funkcje: Wyposażony w mechanizm ściągania etykiet. Drukarka może drukować etykiety ściągane z papieru podkładowego, dzięki przepuszczaniu tego papieru przez mechanizm ściągania etykiet.

Numer modelu:



CW-C6000 Series (model 4-calowy)

ColorWorks C6000Pu, ColorWorks C6000Pe,
ColorWorks C6010P, ColorWorks C6020P,
ColorWorks C6030P, ColorWorks C6040P,
ColorWorks C6050P

CW-C6500 Series (model 8-calowy)

ColorWorks C6500Pu, ColorWorks C6500Pe,
ColorWorks C6510P, ColorWorks C6520P,
ColorWorks C6530P, ColorWorks C6540P,
ColorWorks C6550P

Atrament czarny błyszczący/atrament czarny matowy

Można wybrać typ używanego czarnego atramentu: czarny błyszczący lub czarny matowy. Drukarka wyświetli odpowiedni komunikat z zapytaniem o dokonanie właściwego wyboru typu po włączeniu jej po raz pierwszy.

W zależności od typu czarnego atramentu różnią się obsługiwane rodzaje papieru. Patrz „Parametry papieru” na stronie 81.



WAŻNE

Nie ma możliwości zmiany typu czarnego atramentu, jeśli zostanie on wybrany, a drukarka załaduje atrament.

Wprowadzenie do oprogramowania

W niniejszej sekcji omówiono oprogramowanie, które może być używane z produktem.

Nazwa	Opis
Sterownik drukarki	Sterownik pozwalający na drukowanie z aplikacji systemu Windows. Aplikację pomocniczą (CW-C6000 Series/CW-C6500 Series PrinterSetting) do konfiguracji ustawień drukarki można uruchomić przez sterownik. Szczegółowe informacje na temat korzystania ze sterownika można znaleźć w pomocy lub w nagraniu wideo.
EpsonNet Config	Narzędzie pozwalające na uzyskanie lub ustawienie opcji sieciowych, takich jak protokołów TCP/IP produktu.
Color Tone Matching Assistant	Pomaga użytkownikowi w dostosowaniu kolorów obrazów lub liter. Pozwala na sprawdzenie, jak konkretny kolor będzie wyglądał na obrazach lub literach po wydrukowaniu.

Produkt i wersje sterownika

Dostępne wersje sterownika drukarki i programów narzędziowych różnią się w zależności od wersji oprogramowania sprzętowego drukarki.

Jeśli wersja oprogramowania sprzętowego jest jedną z poniższych wersji, należy pobrać najnowszą wersję oprogramowania i zaktualizować drukarkę.

TS05JC, TS06JC, TS26JC, TS19K2, TS25K3, TS21K5

Aby uzyskać najnowszą wersję oprogramowania, patrz „[Pobierz najnowszą wersję](#)” na stronie 4.

Sprawdzanie wersji produktu

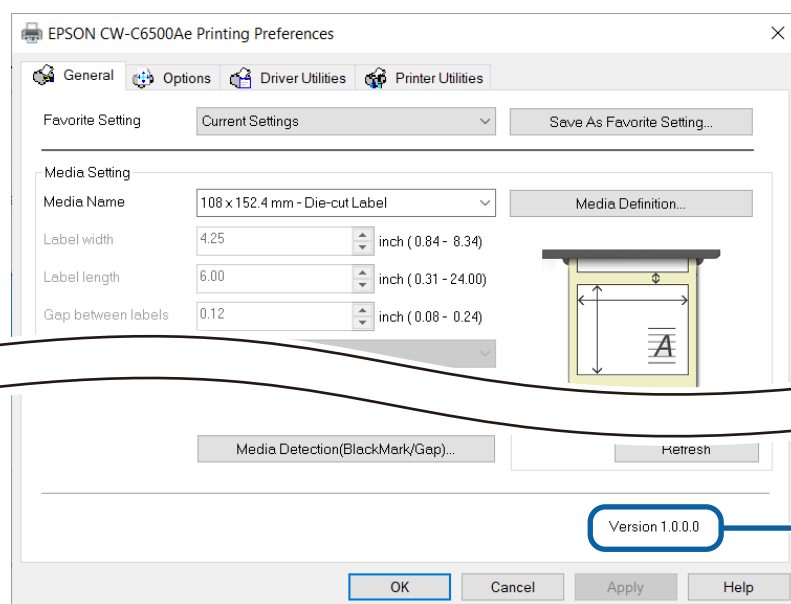
Wersję oprogramowania sprzętowego produktu można sprawdzić, drukując arkusz stanu. Sprawdź wyniki drukowania arkusza stanu. ([🖨️ „Drukowanie arkusza stanu” na stronie 31](#))

Wersję można również sprawdzić na panelu sterowania.

[Menu] - [Stan drukarki/Drukowanie] - [Wersja firmware]

Sprawdzanie wersji sterownika drukarki

Wersję sterownika drukarki można sprawdzić na ekranie sterownika drukarki.



Wersja sterownika
drukarki

Ekran w tej instrukcji

Ekran pokazany w tej instrukcji a ekran rzeczywiście wyświetlany w systemie Windows mogą się różnić, w zależności od używanego produktu i systemu operacyjnego. Ekran pokazany w tej instrukcji pochodzi z systemu Windows 10 (o ile nie podano inaczej).



Ilustracje przedstawiające produkty

Produkty widoczne na ilustracjach zamieszczonych w niniejszej instrukcji mogą nieznacznie różnić się od produktu użytkownika. O ile nie zaznaczono inaczej, ilustracje przedstawiają urządzenie CW-C6500 Series.

Środki bezpieczeństwa


Aby zapewnić bezpieczne korzystanie z produktu, przed jego użyciem użytkownik musi przeczytać niniejszą instrukcję i inne instrukcje obsługi zawarte w zestawie. Przechowuj tę instrukcję w bezpiecznym miejscu, aby w każdej chwili można było wyjaśnić wszelkie niejasności dotyczące produktu.

Przestrogi dotyczące instalacji


 OSTRZEŻENIE	<p>Nie wolno blokować otworów wentylacyjnych produktu. (🔗 „Tył” na stronie 22) Może to powodować nagromadzenie ciepła w produkcie, a w konsekwencji pożar. Nie wolno zakrywać produktu tkaniną ani montować go w słabo wentylowanym miejscu. Co więcej, należy upewnić się, że miejsce montażu spełnia wymogi określone w instrukcji.</p>
 PRZESTROGA	<p>Nie wolno montować/przechowywać produktu w miejscu niestabilnym lub w miejscu narażonym na wibracje od innych urządzeń. Grozi to spadnięciem lub upadkiem urządzenia i może spowodować jego uszkodzenia lub potencjalne urazy osób.</p> <p>Nie wolno montować produktu w miejscu wystawionym na oleisty dym, pył lub w miejscu z dużą wilgocią. Może to stwarzać zagrożenie porażeniem prądem lub pożaru.</p> <p>Przy podnoszeniu produktu należy zadbać o prawidłową posturę. Podnoszenie produktu bez utrzymania prawidłowej postury może spowodować uraz.</p> <p>Produkt jest ciężki. Dlatego nie wolno przenosić go w pojedynkę. Produkt należy przenosić w dwie lub więcej osób, podczas rozpakowywania lub przemieszczania. Poniżej znajdują się informacje na temat masy produktu. (🔗 „Dane techniczne” na stronie 77)</p> <p>Nie wolno montować modelu Peeler w miejscu wystawionym na silne światło, takie jak bezpośrednie promienie słoneczne. W przeciwnym razie może dojść do uszkodzenia wykrywacza ściągania etykiet i drukarka może drukować nieprawidłowo.</p>



Przestrogi dotyczące obsługi

 OSTRZEŻENIE	<p>Nie wolno korzystać z produktu w miejscu z lotnymi substancjami, takimi jak alkohol czy rozcieńczalnik do farb, lub blisko ognia.</p> <p>Może to stwarzać zagrożenie porażeniem prądem lub pożaru.</p>
	<p>Produkt należy niezwłocznie wyłączyć, jeżeli wydziela się z niego dym, dziwny zapach lub wydaje on nietypowe odgłosy.</p> <p>Może to stwarzać zagrożenie porażeniem prądem lub pożaru.</p> <p>Jeżeli wystąpi nieprawidłowość, niezwłocznie należy wyłączyć zasilanie i odłączyć wtyczkę z gniazdka, a następnie skontaktować się z wykwalifikowanym personelem serwisowym w celu rozwiązania problemu.</p>
	<p>Produkt należy niezwłocznie wyłączyć, jeżeli dostanie się do niego ciało obce, woda lub inny płyn.</p> <p>Może to stwarzać zagrożenie porażeniem prądem lub pożaru.</p> <p>Należy niezwłocznie wyłączyć zasilanie i odłączyć wtyczkę z gniazdka, a następnie skontaktować się z wykwalifikowanym personelem serwisowym w celu rozwiązania problemu.</p>
	<p>Nie wolno demontować części drukarki innych niż te wymienione w niniejszej instrukcji.</p>
	<p>Nie wolno samodzielnie naprawiać produktu, gdyż jest to niebezpieczne.</p>
	<p>Nie wolno korzystać z produktu w miejscu, w którego atmosferze jest gaz palny, wybuchowy itp. Co więcej, nie wolno przyskać rozpylaczami aerozolowymi zawierającymi gaz palny do środka urządzenia lub w jego pobliżu.</p> <p>Może to stwarzać zagrożenie pożarem.</p>
	<p>Nie wolno podłączać przewodów w sposób inny niż wymieniony w niniejszej instrukcji.</p> <p>Może to stwarzać zagrożenie pożarem. Grozi to również uszkodzeniem innych podłączonych urządzeń.</p>
	<p>Nie wolno dotykać obszarów wewnątrz urządzenia innych niż wymienione w tej instrukcji.</p> <p>Grozi to porażeniem prądem lub poparzeniami.</p>
<p>Nie wolno wkładać metalu lub łatwopalnych materiałów do wnętrza produktu ani pozwolić na to, żeby do niego wpadły.</p> <p>Może to stwarzać zagrożenie porażeniem prądem lub pożaru.</p>	


 OSTRZEŻENIE	<p>Jeżeli ekran drukarki jest uszkodzony, należy bardzo ostrożnie obchodzić się ze znajdującym się wewnątrz ciekłym kryształem.</p> <p>Należy podjąć środki nadzwyczajne w przypadku wystąpienia którejs z poniższych sytuacji.</p> <ul style="list-style-type: none"> * Jeżeli jakkolwiek część wejdzie w kontakt ze skórą, należy ją wytrzeć, a dotknięty obszar umyć rzetelnie mydłem i wodą. * Jeżeli jakkolwiek część dostanie się do oczu, należy je przepłukiwać czystą wodą przez co najmniej 15 minut, a następnie skonsultować się z lekarzem. * Jeżeli jakkolwiek część dostanie się do ust, należy niezwłocznie skonsultować się z lekarzem.
 PRZESTROGA	<p>Nie należy nikomu pozwolić na stawanie na produkcie lub stawianie na nim ciężkich przedmiotów.</p> <p>Należy zachować szczególną ostrożność zwłaszcza w gospodarstwach domowych, w których są dzieci. Grozi to spadnięciem lub upadkiem urządzenia i może spowodować jego uszkodzenia lub potencjalne urazy osób.</p> <p>Przewody i produkty opcjonalne należy montować we właściwym kierunku, zgodnie z odpowiednimi procedurami.</p> <p>Może to stwarzać zagrożenie pożarem lub urazem.</p> <p>Należy stosować się do poleceń zawartych w niniejszej instrukcji, aby poprawnie zamontować przewody i produkty opcjonalne.</p> <p>Przed przemieszczaniem produktu należy go wyłączyć i odłączyć od zasilania, a także upewnić się, że wszelkie przewody są od niego odłączone.</p> <p>Niestosowanie się do tego polecenia grozi uszkodzeniem przewodów, co może spowodować porażenie prądem lub pożar.</p> <p>Nie wolno przechowywać lub transportować produktu, gdy jest on przekrzywiony, leży na boku lub do góry nogami.</p> <p>Grozi to wyciekami atramentu.</p> <p>Nie wolno zdejmować pokrywy papieru podczas korzystania z produktu.</p> <p>Może to prowadzić do uniemożliwienia normalnego działania drukarki i dalszego drukowania.</p>

Przestrogi dotyczące źródła zasilania

 OSTRZEŻENIE	<p>Nie wolno pozwolić, żeby kurz ani ciała obce przylegały do wtyczki zasilania.</p> <p>Może to stwarzać zagrożenie porażeniem prądem lub pożaru.</p> <p>Nie wolno używać przewodu zasilania innego od zawartego w zestawie. Co więcej, nie wolno używać przewodu zawartego w zestawie do zasilania innego urządzenia.</p> <p>Może to stwarzać zagrożenie porażeniem prądem lub pożaru.</p>
---	---

 OSTRZEŻENIE	<p>Nie wolno korzystać z uszkodzonego przewodu zasilania. Może to stwarzać zagrożenie porażeniem prądem lub pożaru. Jeżeli przewód zasilania uległ uszkodzeniu, należy skontaktować się z wykwalifikowanym personelem serwisowym, aby rozwiązać problem. Należy również stosować się do następujących zaleceń, aby zapobiec uszkodzeniu przewodu zasilania.</p> <ul style="list-style-type: none"> * Nie wolno modyfikować przewodu zasilania. * Nie wolno kłaść ciężkich przedmiotów na przewodzie zasilania. * Nie wolno stosować dużej siły do zgniatania, skręcania lub ciągnięcia przewodu zasilania. * Nie wolno kłaść przewodu zasilania blisko urządzeń grzewczych.
	<p>Nie wolno wkładać lub wyciągać wtyczki zasilania mokrą ręką. Może to stwarzać zagrożenie porażeniem prądem.</p>
	<p>Nie wolno podłączać wielu przewodów zasilania do jednego gniazdka. Może to stwarzać zagrożenie pożarem. Zasilanie powinno być dostarczane do urządzenia bezpośrednio z gniazdka elektrycznego.</p>
	<p>Należy regularnie odłączać wtyczkę zasilania z gniazdka i czyścić podstawę wtyków i przestrzeń pomiędzy wtykami. Pozostawienie wtyczki zasilania podłączonej przez długi czas może spowodować nagromadzenie kurzu na podstawie wtyków, co grozi zwarcieniem i pożarem.</p>
	<p>Przy odłączaniu wtyczki z gniazdka należy przytrzymywać wtyczkę i nie ciągnąć za przewód. Ciągnięcie za przewód grozi jego uszkodzeniem lub odkształceniem wtyczki, co z kolei może spowodować porażenie prądem lub pożar.</p>
 PRZESTROGA	<p>Aby zapewnić bezpieczeństwo, należy odłączać produkt przed dłuższym okresem bezczynności.</p>

Przestrogi dotyczące wkładów z atramentem

 PRZESTROGA	<p>Rodzaj wkładu z atramentem, którego można używać zależy od numeru modelu produktu. Należy używać wkładów z atramentem przeznaczonych dla danego numeru modelu drukarki. (👉 „Wkład z atramentem” na stronie 84)</p>
	<p>Nie wolno dotykać układu scalonego na wkładzie z atramentem. Może to prowadzić do uniemożliwienia normalnego działania drukarki i dalszego drukowania.</p>

**PRZESTROGA**

Ten produkt korzysta z wkładów atramentem wyposażonych w układy scalone, które pozwalają dostosować ilość używanego atramentu, a także dostarczają innych informacji, dzięki czemu wkłady z atramentem mogą być używane po ich wyjęciu i ponownym zamontowaniu. Jednakże, jeśli usunie się z drukarki wkład z małą ilością atramentu, po ponownym montażu może nie być on już użyteczny. Niewielka ilość atramentu zostaje zużyta za każdym razem, gdy wkład jest montowany, gdyż produkt automatycznie sprawdza jego sprawność.

Podczas wymiany wkładu z czarnym atramentem należy pamiętać, aby wymienić go na wkład z takim samym typem czarnego atramentu.

Drukarka nie będzie działać, jeśli włożony zostanie wkład z innym typem czarnego atramentu.

Należy zamontować wszystkie wkłady z atramentem.

Drukowanie jest niemożliwe, jeżeli brakuje chociaż jednego wkładu.

Wkłady są zaprojektowane tak, żeby zatrzymywać pracę zanim atrament całkiem się skończy, co służy zachowaniu jakości głowicy drukującej. Zatem w zużytych wkładach pozostaje drobna ilość atramentu.

Wszystkie kolory atramentów są wykorzystywane do operacji konserwacyjnych, następujących po wymianie wkładu i przy czyszczeniu głowicy drukującej.

Nie wolno wyłączać zasilania ani otwierać pokrywy wkładów z atramentem podczas ładowania atramentu (gdy dioda LED  (zasilanie) miga).

Otwieranie pokrywy może powodować ponowne załadowanie atramentu, co w rezultacie zwiększy zużycie atramentu. Może to też uniemożliwić dalsze normalne drukowanie.

Nawet do drukowania monochromatycznego wykorzystywane są wszystkie kolory atramentów w celu utrzymania jakości druku i głowicy drukującej.

Nie wolno rozmontowywać wkładów z atramentem.

Grozi to dostaniem się atramentu do oczu lub na skórę.

Nie wolno rozmontowywać lub modyfikować wkładów z atramentem.

Grozi to nieprawidłowym działaniem drukarki.

Korzystanie ze starych wkładów może spowodować pogorszenie jakości wydruku. Wkłady należy zużyć w ciągu sześciu miesięcy od otwarcia opakowań. Każdy wkład ma podany okres użycia, który jest nadrukowany na opakowaniu każdego z nich.

**PRZESTROGA**

Jeżeli atrament wejdzie w kontakt ze skórą, oczami lub ustami, należy podjąć następujące środki.

- * Gdy atrament dostanie się na skórę, należy niezwłocznie przemyć dotkniętą skórę mydłem i wodą.
- * Jeżeli atrament dostanie się do oczu, należy niezwłocznie przepłukać je wodą. Pozostawienie atramentu w oczach może grozić przekrwieniem oczu lub umiarkowanym stanem zapalnym. W przypadku jakichkolwiek podejrzeń co do stanu zdrowia poszkodowanego należy niezwłocznie skonsultować się z lekarzem.
- * Jeżeli atrament dostanie się do ust, należy niezwłocznie go wypluć i skonsultować się z lekarzem.

Po wyjęciu wkładu na złączu ładowania atramentu może znajdować się atrament. Należy uważać, żeby nie zaplałił on biurka lub innej powierzchni.

Opakowanie wkładu wolno otworzyć dopiero, gdy użytkownik jest gotowy do zamontowania wkładu w produkcie.



Nie wolno mocno potrząsać wkładem.

Atrament we wkładzie może ulec rozlaniu, jeżeli wkład będzie mocno potrząsany lub ściskany po bokach.

Nie wolno dopuścić, aby ciała obce dostały się do obszaru instalacji wkładów.

Może to uniemożliwić dalsze normalne drukowanie. Z obszaru montażu należy wydobyć ciała obce, starając się przy tym nie uszkodzić tego obszaru.

Po pierwszym załadunku atramentu (zaraz po zakupie) atrament zostaje zużyty do napełnienia dysz głowicy drukującej (otworów wydzielania tuszu), aby przygotować urządzenie do drukowania. Dlatego liczba wydrukowanych arkuszy dla pierwszego wkładu może być mniejsza niż dla kolejnych wkładów.

Gdy drukarka jest wyłączana za pomocą przycisku  (zasilanie), głowica drukująca zostaje automatycznie zamknięta, żeby atrament nie wysychał. Jeżeli użytkownik nie będzie korzystał z drukarki po instalacji wkładów z atramentem, należy wyłączyć zasilanie przyciskiem  (zasilanie). Nie wolno wyciągać wtyczki zasilania lub wyłączać bezpiecznika, gdy drukarka jest włączona.

Drukowanie na papierze odpornym na wodę, takim jak papier artystyczny, który jest wolnoschnący, może skutkować poplamionymi wydrukami. Drukowanie na papierze błyszczącym, może spowodować, że odciski palców dostaną się na papier lub atrament przylgnie do palców po dotknięciu wydrukowanej powierzchni. Należy korzystać z papieru, który nie będzie powodował plam w drukowaniu.

Wkłady z atramentem należy przechowywać w miejscach niedostępnych dla dzieci.

Firma Epson zaleca przechowywanie wkładów w chłodnym i ciemnym miejscu.

Jeżeli chcesz użyć wkładów, które były przechowywane w zimnym miejscu przez długi czas, należy przed użyciem pozostawić je na co najmniej 3 godziny w miejscu z temperaturą pokojową.

**PRZESTROGA**

Nie wolno wyjmować wkładów z urządzenia przed przechowywaniem lub transportowaniem produktu.

Przestrogi dotyczące zbiornika na zużyty atrament

**PRZESTROGA**

Zbiornik na zużyty atrament należy przechowywać w miejscu niedostępnym dla dzieci. Nie wolno pić pozostałości tuszu.

Nie wolno rozmontowywać lub modyfikować zbiornika na zużyty atrament.
Grozi to dostaniem się atramentu do oczu lub na skórę.

Nie wolno dotykać układu scalonego na zbiorniku na zużyty atrament.

Jeżeli zdalny do użycia zbiornik na zużyty atrament został zdemontowany i odłączony na długi czas, nie należy go ponownie używać.

Nie wolno odrywać folii z górnej powierzchni zbiornika na zużyty atrament.

Jeżeli atrament wejdzie w kontakt ze skórą, oczami lub ustami, należy podjąć następujące środki.

- * Gdy atrament dostanie się na skórę, należy niezwłocznie przemyć dotkniętą skórę mydłem i wodą.
- * Jeżeli atrament dostanie się do oczu, należy niezwłocznie przepłukać je wodą. Pozostawienie atramentu w oczach może grozić przekrwieniem oczu lub umiarkowanym stanem zapalnym. W przypadku jakichkolwiek podejrzeń co do stanu zdrowia poszkodowanego należy niezwłocznie skonsultować się z lekarzem.
- * Jeżeli atrament dostanie się do ust, należy niezwłocznie go wypluć i skonsultować się z lekarzem.


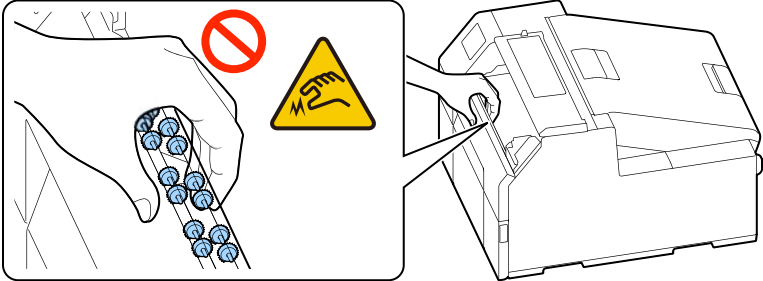

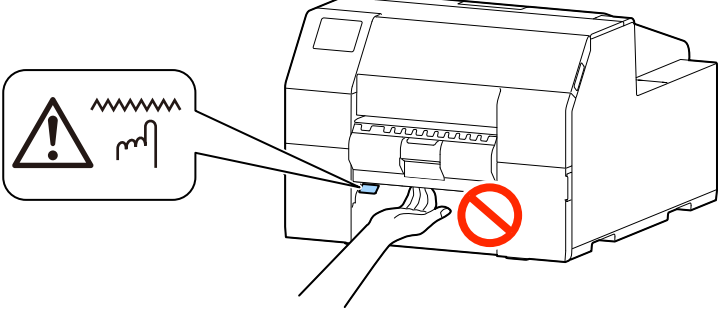
Nie wolno zbyt mocno potrząsać zbiornikiem na zużyty atrament. Atrament ze zbiornika może ulec rozlaniu, jeżeli zbiornik będzie zbyt mocno potrząsany lub uciskany po bokach.

Należy unikać przechowywania zbiornika na zużyty atrament w wysokiej temperaturze lub w temperaturze poniżej zera.

Nie narażać go na bezpośrednie działanie promieni słonecznych.

Etykieta ostrzegawcza

Etykiety umieszczone na produkcie sygnalizują następujące przestrogi.

 OSTRZEŻENIE	<p>Nie wolno dotykać ręką rolki na dole uchwytu na papier. Może to stwarzać zagrożenie urazem.</p> 
 PRZESTROGA	<p>Nie wolno ręką dotykać noża ręcznego na dole pokrywy mechanizmu ściągania etykiet. Może to stwarzać zagrożenie urazem.</p> 

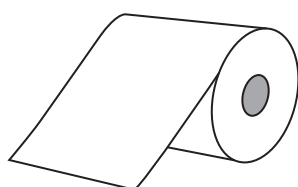
Jakiego papieru można używać

Ta drukarka może korzystać z papieru o następujących kształtach i formach.

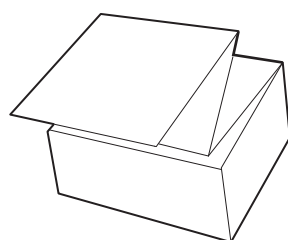
Szczegółowe dane dotyczące dozwolonych kształtów i form papieru są dostępne w dokumencie Technical Reference Guide (Techniczny przewodnik referencyjny) CW-C6000 Series/CW-C6500 Series.

Kształty papieru

Drukarka może korzystać z papieru o następujących kształtach.



Papier rolkowy



Składanka

Formy papieru

Drukarka może korzystać z papieru o następujących formach.

Papier etykietowy (z klejem)

- Etykieta ciągła



Bez odpadów i czarnych znaczników



Z odpadami i czarnymi znacznikami



Bez odpadów i czarnych znaczników^{*1}



Z odpadami i czarnymi znacznikami^{*1}

- Etykieta wykrawana




Odstęp^{*2}



Czarne znaczniki^{*1}

*1: Pozycja drukowania jest określana zgodnie z czarnymi znacznikami nadrukowanymi na spodzie papieru.

*2: Pozycja drukowania jest określana zgodnie z odstępami pomiędzy etykietami.

 UWAGA	<p>Przestrogi dotyczące drukowania etykiety ciągłej w modelu Auto Cutter</p> <ul style="list-style-type: none"> Należy usunąć wydrukowane etykiety ze szczeliny wysuwania papieru. Dalsze drukowanie z etykietami w szczeliny wysuwania papieru może spowodować, że drukowane etykiety będą cięte podwójnie lub papier ulegnie zablokowaniu. Klej z etykiet może przylgnąć do noża, co zmniejszy jego skuteczność cięcia. Jeżeli cięcie papieru staje się utrudnione, zalecane jest oczyszczenie noża automatycznego. (👉 „Czyszczenie noża automatycznego (tylko dla modelu Auto Cutter)” na stronie 57) <p>Przestrogi dotyczące etykiet wykrawanych</p> <p>W zależności od kształtu etykiet wykrawanych, mogą się one oderwać od papieru podkładowego wewnątrz drukarki. W takim przypadku konieczne jest użycie wykrywacza odstępu. Szczegółowy opis obsługi wykrywacza jest dostępny w dokumencie CW-C6000 Series/CW-C6500 Series Technical Reference Guide (Techniczny przewodnik referencyjny).</p>
---	--

Lista papieru, którego można używać

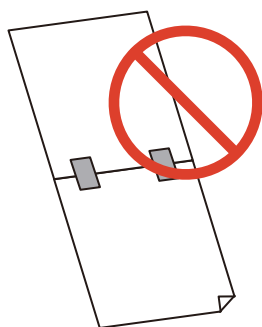
Kształty papieru	Formy papieru	Typy papieru
Papier rolkowy	Etykieta ciągła (z czarnymi znacznikami) Etykieta ciągła (bez czarnych znaczników) Etykieta wykrawana (z czarnymi znacznikami) Etykieta wykrawana (bez czarnych znaczników)	Papiery zwykłe Papier matowy Syntetyczny Papier teksturowany
Składanka	Etykieta wykrawana (z czarnymi znacznikami)	Papier błyszczący Transparentna folia błyszcząca Papier o wysokim połysku

Jakiego papieru nie można używać

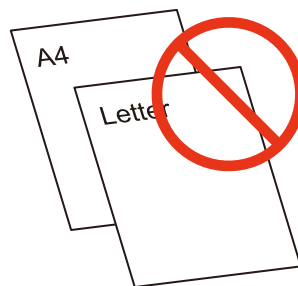
Nie wolno ładować papieru takiego jak poniżej. Taki papier będzie powodować zablokowanie się papieru i plamy z atramentu.



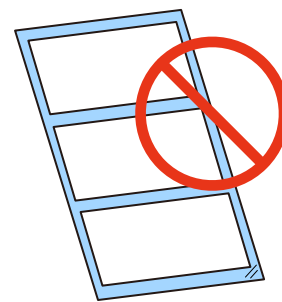
Papier termiczny



Papier skleiony taśmą itp.



Papier formatu A, B itp.

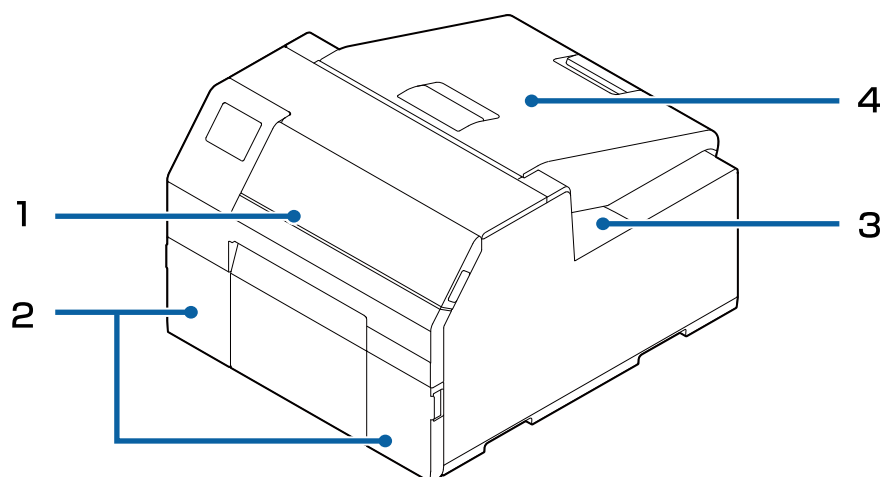


Papier z przeźroczystym papierem podkładowym

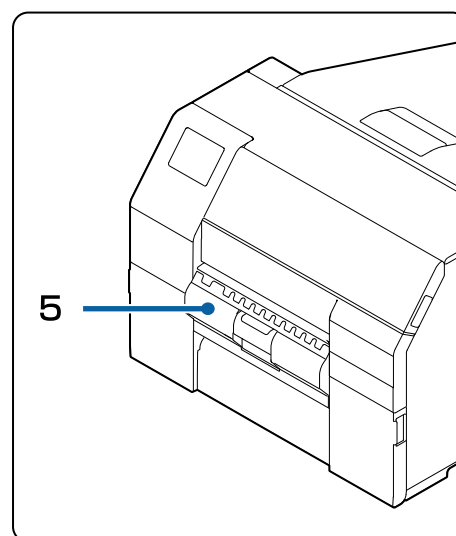
Nazwy i funkcje części

W tej sekcji opisane są główne części operacyjne.

Przód



Model Peeler



1 Przednia pokrywa

Otwórz tę pokrywę, jeżeli papier jest zablokowany.
(🔗 [„Papier jest zablokowany” na stronie 65](#))

2 Pokrywa wkładu z atramentem

Otwórz tę pokrywę, żeby zamontować/wymienić wkład z atramentem.
(🔗 [„Wymiana wkładów z atramentem” na stronie 32](#))

3 Pokrywa zbiornika na zużyty atrament

Otwórz tę pokrywę, żeby zamontować/wymienić zbiornik na zużyty atrament.
(🔗 [„Wymiana zbiornika na zużyty atrament” na stronie 34](#))

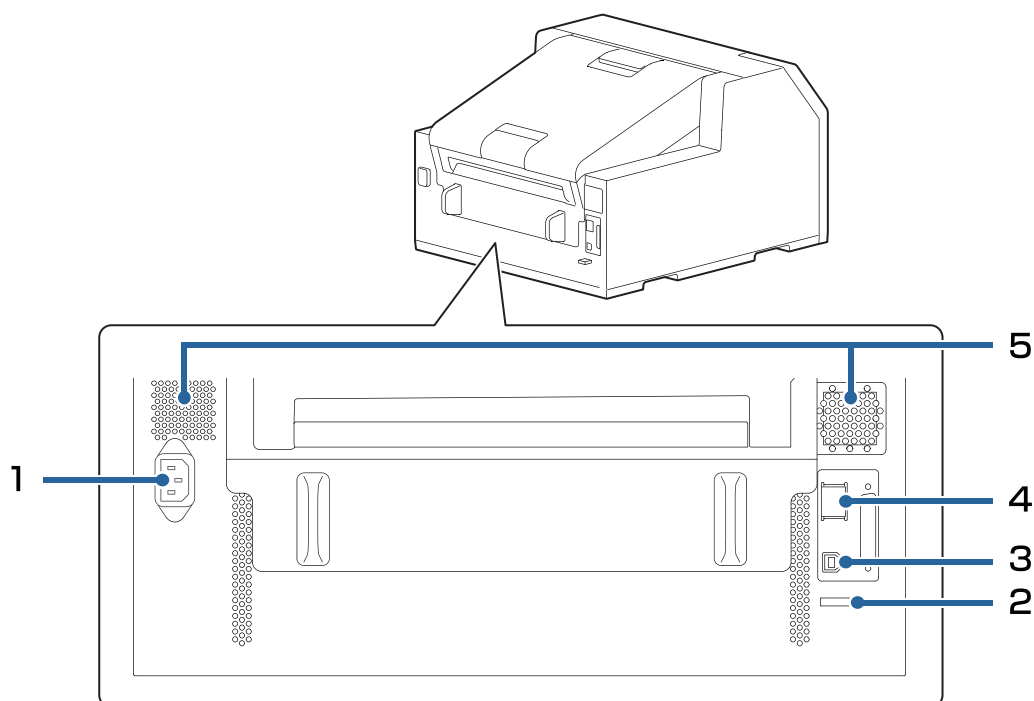
4 Pokrywa papieru

Otwórz tę pokrywę, żeby załadować lub wymienić papier. Sposób otwarcia pokrywy papieru zależy od tego, czy papier jest ładowany z wewnątrz czy z zewnątrz.
(🔗 [„Otwieranie pokrywy papieru” na stronie 28](#))

5 Pokrywa mechanizmu ściągania etykiet (tylko w modelu Peeler)

Otwórz tę pokrywę, żeby załadować papier. Drukarka może drukować etykiety ściągane z papieru podkładowego, dzięki przepuszczaniu tego papieru przez mechanizm ściągania etykiet. Pokrywa jest wyposażona w wykrywacz ściągania etykiet, który wykrywa, czy ściągnięta etykieta pozostaje w szczelinie wysuwania papieru.

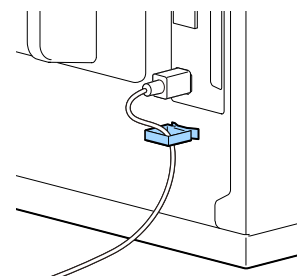
Tył

**1 Złącze zasilania**

Podłącz przewód zasilania.

2 Uchwyt kablowy

Przeprowadź przewód USB przez ten uchwyt, żeby zapobiec odłączeniu przewodu.

**3 Port USB**

Podłącz przewód USB.

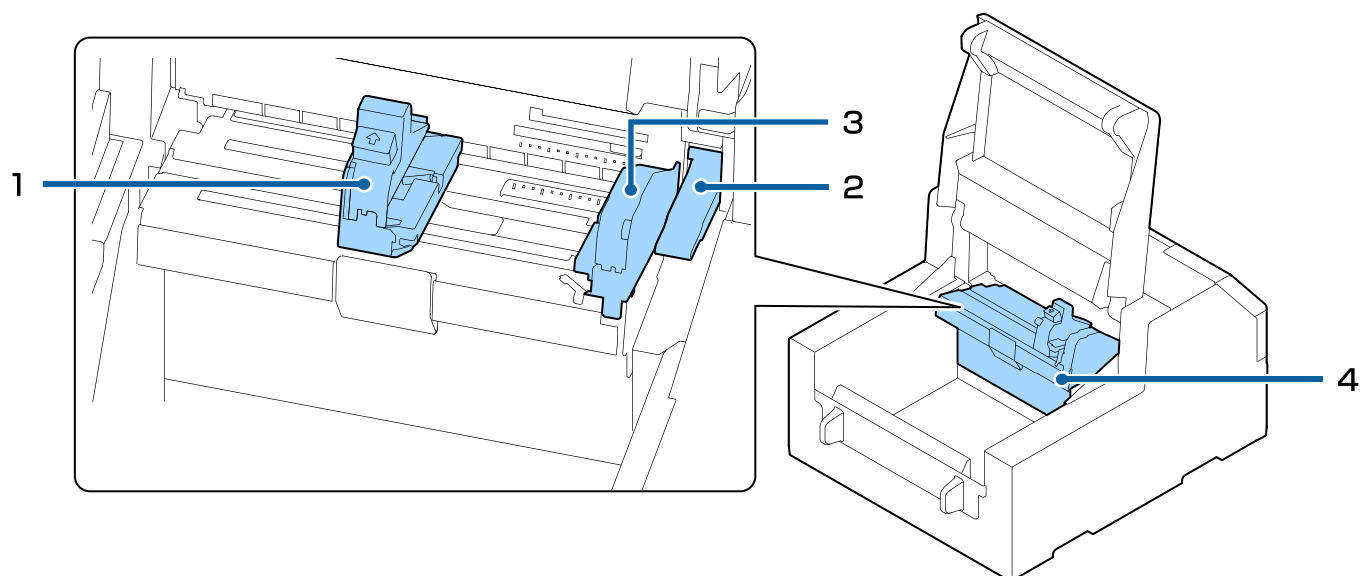
4 Port LAN

Podłącz przewód LAN.

5 Otwór wentylacyjny

Ten otwór wydala ciepło wytwarzane w drukarce, żeby zapobiec wewnętrznemu nagrzewaniu się drukarki. Przy montażu drukarki należy pozostawić odstęp, co najmniej 10 cm lub większy, w obszarze wokół otworu, aby zapewnić prawidłową wentylację.

Wnętrze



1 Ruchoma prowadnica papieru

Utrzymuje papier w prawidłowym położeniu szerokościowym przy wkładaniu papieru do drukarki. Ściśnij niebieską dźwignię, żeby przemieścić prowadnicę i ustaw ją tak, żeby dotykała krawędzi papieru.

2 Dźwignia zwalniania

Skorzystaj z tej dźwigni przy usuwaniu zablokowanego papieru. Przemieszczanie dźwigni do góry powoduje odblokowanie rolek przytrzymujących papier, co pozwala na usunięcie papieru zablokowanego pod przednią pokrywą.

3 Prowadnica papieru

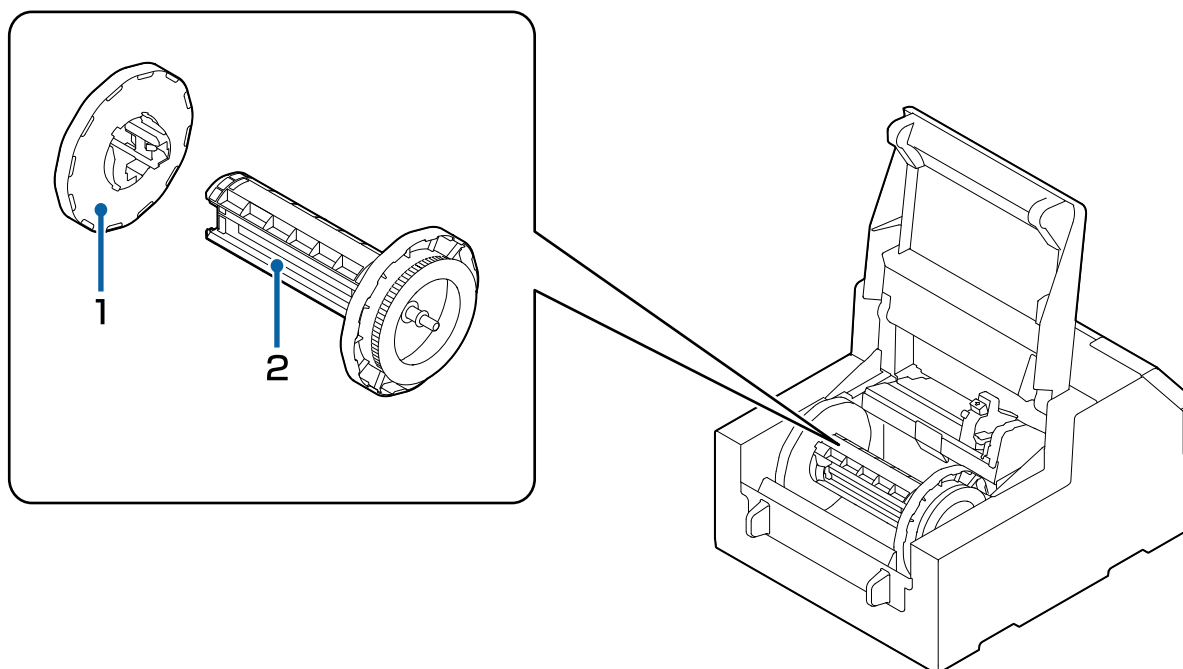
Utrzymuje papier w prawidłowym położeniu przy wkładaniu papieru do drukarki. Papier należy ładować zgodnie z tą prowadnicą.

4 Jednostka prowadnicy

Przesuń jednostkę prowadnicy przy czyszczeniu rolki podajnika papieru. Pociągnięcie niebieskiej dźwigni spowoduje przesunięcie całej jednostki, co pozwoli na sprawdzenie rolki podajnika papieru.

Trzpień i kołnierz

Pozwalają na ładowanie papieru z wewnątrz.



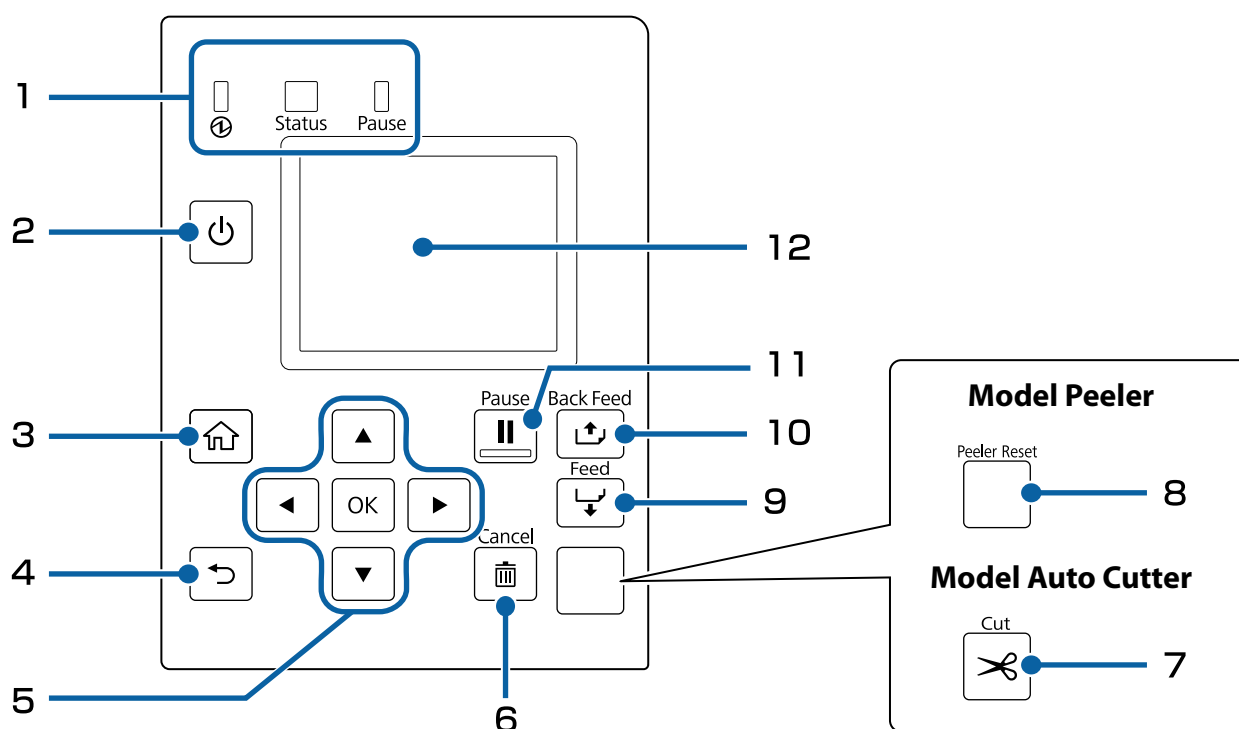
1 Kołnierz

Przyczep kołnierz do trzpienia, żeby zabezpieczyć papier rolkowy założony na trzpień. Ściśnij niebieską dźwignię, żeby zamontować papier na trzpieniu lub zdjąć go z trzpienia.

2 Trzpień


Załaduj papier rolkowy na trzpień.

Panel sterowania



1 Diody LED

Stan drukarki można sprawdzić, patrząc na migające diody LED. Pozwala to na poznanie przyczyny błędu i zarazem sposobu na jego rozwiązanie. Szczegółowe informacje na ten temat są dostępne w dokumencie Technical Reference Guide (Techniczny przewodnik referencyjny) CW-C6000 Series/CW-C6500 Series.

- Dioda LED  (zasilanie)
Świeci się, gdy drukarka jest włączona. Miga podczas drukowania lub ładowania atramentu.
- Dioda LED Status (Stan)
Świeci się lub miga, gdy wystąpi błąd lub problem.
- Dioda LED Pause (Wstrzymaj)
Świeci się lub miga, gdy drukarka jest wstrzymana.

2 Przycisk (zasilania)

Służy do włączania/wyłączania drukarki.

3 Przycisk (ekranu głównego)

Służy do wywoływania ekranu głównego.

4 Przycisk (powrót)

Pozwala powrócić do poprzedniego ekranu.



5	Przycisk ▲◀▼▶ (wyboru), Przycisk OK
Za pomocą klawiszy strzałek wybierz pozycję menu po czym naciśnij przycisk OK, aby aktywować wybrane menu lub ustawienie.	
6	Przycisk Cancel (Anuluj)
Ten przycisk pozwala przywrócić drukarkę do trybu czuwania.	
7	Przycisk Cut (Utnij) [tylko w modelu Auto Cutter]
Pozwala ciąć papier. Papieru nie można uciąć dwukrotnie w tej samej pozycji.	
8	Przycisk Peeler Reset (Wyzeruj mechanizm ściągania etykiet) (tylko w modelu Peeler)
Anuluje stan wstrzymania. Naciśnij ten przycisk, jeżeli urządzenie nie drukuje kolejnych danych, nawet po zabranii wydrukowanych etykiet. Szczegółowe informacje na ten temat są dostępne w sekcji „ Drukowanie nie jest możliwe lub staje się nagle niemożliwe ” na stronie 72.	
9	Przycisk Feed (Wsuń)
Naciśnij ten przycisk krótko, żeby podawać papier po jednej kartce. Przytrzymaj ten przycisk, żeby podawać papier w sposób ciągły.	
10	Przycisk Back Feed (Przesuń do tyłu)
Pozwala wymienić papier. Przytrzymaj ten przycisk, żeby przesunąć papier do tyłu, aż będzie można go wyciągnąć z drukarki.	
11	Przycisk Pause (Wstrzymaj)
Naciśnięcie tego przycisku podczas drukowania spowoduje zatrzymanie drukowania po zakończeniu wydruku bieżącej strony. Naciśnięcie tego przycisku podczas zatrzymania drukowania przywróci drukarkę do trybu gotowości.	
12	Ekran
Wyświetla stan drukarki, menu oraz komunikaty o błędach.	

Podstawowa obsługa



W tym rozdziale zostały opisane procedury podstawowej obsługi drukarki.

Włączanie/wyłączanie

Włączanie zasilania

Wciśnij przycisk  (zasilanie) i przytrzymaj go, dopóki dioda LED  (zasilanie) nie zaświeci się.

Wyłączanie zasilania

Wciśnij przycisk  (zasilanie) i przytrzymaj go, dopóki nie zostanie wyświetlony komunikat z pytaniem o potwierdzenie. Następnie wybierz opcję [Yes] (Tak) na ekranie z pytaniem o potwierdzenie. Dioda LED  (zasilanie) zgaśnie i drukarka zostanie wyłączona.

Otwieranie pokrywy papieru

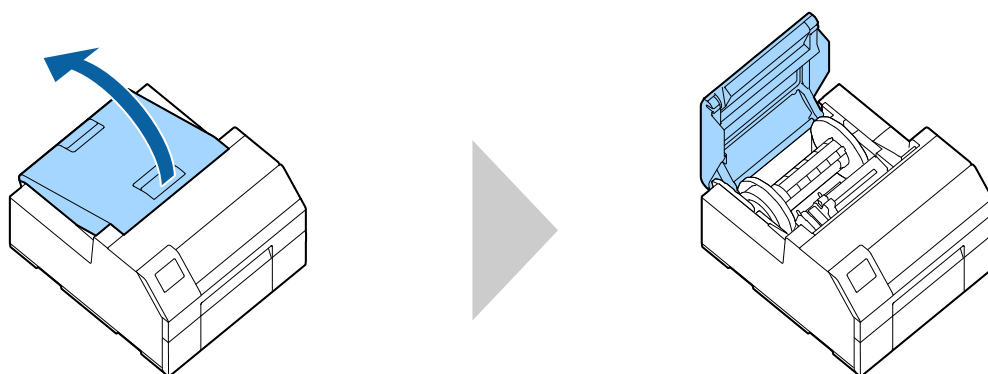
W tej sekcji została opisana procedura otwierania pokrywy papieru.



PRZESTROGA

Nie wolno korzystać z drukarki, gdy zdjęta jest pokrywa papieru. Spowoduje to nieprawidłowe działanie drukarki.

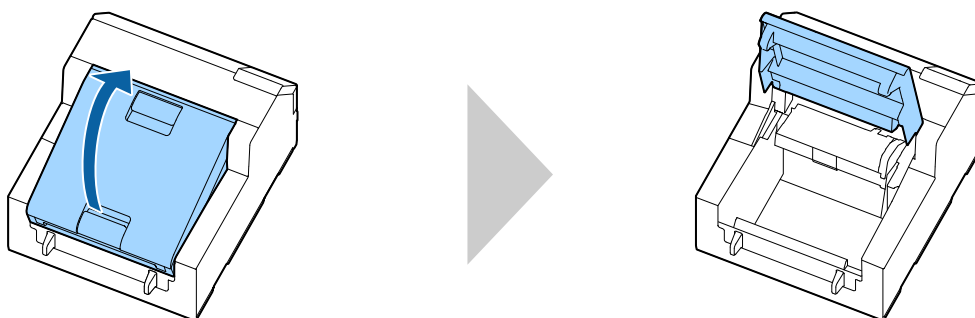
Otwieranie pokrywy za pomocą dźwigni z przodu



Otwórz pokrywę papieru, tak jak pokazano powyżej, żeby:

- Załadować papier rolkowy do drukarki lub go wyjąć.
- Wymienić zbiornik na zużyty atrament.
- Wyczyścić wnętrze drukarki.
- Usunąć papier zablokowany wewnątrz drukarki.

Otwieranie pokrywy za pomocą dźwigni z tyłu



Otwórz pokrywę papieru, tak jak pokazano powyżej, żeby:

- Ustawić papier, tak żeby był ładowany z zewnątrz, lub żeby go wyjąć.

Sprawdzanie stanu drukarki

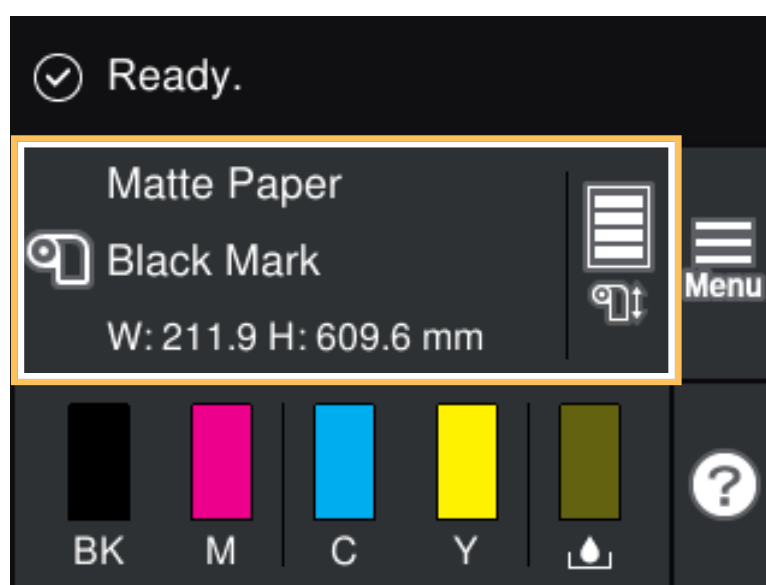
Stan drukarki można sprawdzić, patrząc na świecące/migające diody LED i na ekran drukarki.

Można też wydrukować arkusz stanu, żeby sprawdzić ustawienia drukarki i stan dysz.

(, „Drukowanie arkusza stanu” na stronie 31)


Sprawdzanie informacji o papierze

Informacje o aktualnie załadowanym papierze, rodzaju papieru, ustawieniach źródłowych papieru i pozostałej ilości papieru rolkowego są wyświetlane na ekranie głównym.



UWAGA

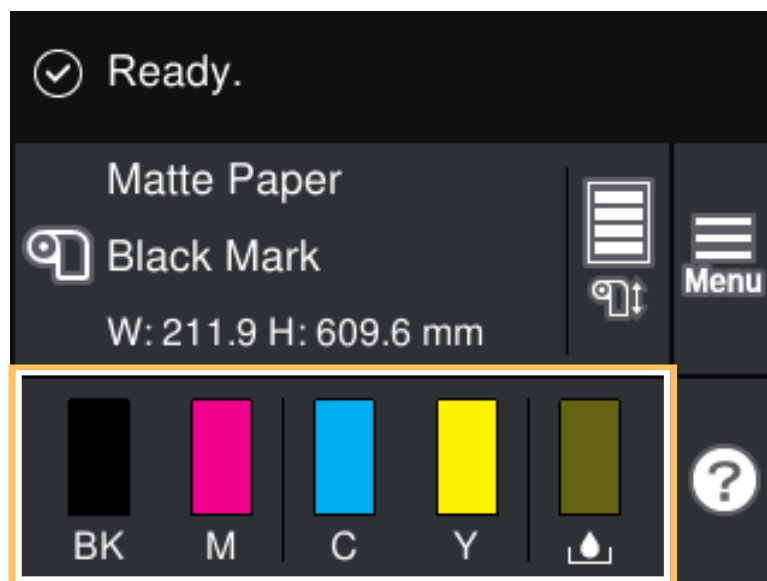
Należy dotknąć tego obszaru, aby uzyskać bezpośredni dostęp do menu [Paper Settings] (Ustawienia papieru).

Ustawienia papieru można również wprowadzić za pomocą sterownika drukarki. (, „Ustawienia sterownika drukarki” na stronie 36)

Jeśli ustawienia na panelu sterowania i w sterowniku drukarki różnią się, zastosowanie mają ustawienia ze sterownika drukarki.

Sprawdzanie stanu materiałów eksploatacyjnych

Stan wkładów z atramentem i zbiornika na zużyty atrament można sprawdzić na ekranie.



Drukowanie wzorów sprawdzania dysz

Aby sprawdzić, czy dysze głowicy drukującej nie są zablokowane, można wydrukować wzory sprawdzania dysz.

Aby wydrukować wzory sprawdzania, należy wybrać menu zgodnie z opisaną poniżej procedurą.

Korzystanie z panelu sterowania

[Menu] - [Konserwacja] - [Spr. dyszy głow. druk.]

Korzystanie ze sterownika drukarki


Kliknij opcję [Nozzle Check] (Sprawdz. dyszy) w oknie [Printer Utilities] (Narzędzia drukarki).

Korzystanie z okna WebConfig

Wybierz opcję [Wzór sprawdz. dyszy druk.] w oknie [Konserwacja], a następnie kliknij opcję [Start].

Wymiana wkładów z atramentem

W tej sekcji została opisana procedura wymiany wkładów z atramentem.

 PRZESTROGA	<ul style="list-style-type: none"> Należy uważnie przeczytać przestrogi dotyczące obsługi wkładów z atramentem przed ich montażem. (📄 „Przestrogi dotyczące wkładów z atramentem” na stronie 13) Podczas wymiany wkładu z czarnym atramentem należy pamiętać, aby wymienić go na wkład z takim samym typem czarnego atramentu. Drukarka nie będzie działać, jeśli włożony zostanie wkład z innym typem czarnego atramentu.
--	--

Sprawdzanie ilości pozostałego atramentu

Można sprawdzić poziom atramentu w każdym wkładzie z atramentem kolorowym na ekranie głównym lub na ekranie z komunikatem o błędzie na panelu sterowania.

Komunikat	Opis
Należy wymienić wkład z atramentem.	Wymień wkład z atramentem. W celu utrzymania jakości głowicy drukującej, drukarka przerywa drukowanie, jeżeli wkłady z atramentem są całkowicie wyczerpane.

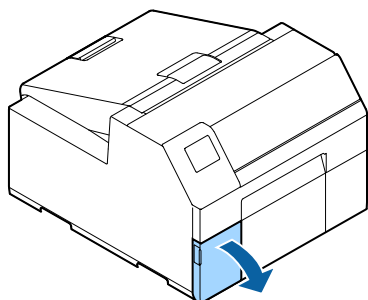
Wymiana wkładów z atramentem

Poniższa procedura opisuje wymianę wkładu BK (z czarnym atramentem). Ta sama procedura obowiązuje w przypadku wymiany wkładów z tuszami w innych kolorach.

! WAŻNE

Podczas wymiany wkładu z czarnym atramentem należy pamiętać, aby wymienić go na wkład z takim samym typem czarnego atramentu. Drukarka nie będzie działać, jeśli włożony zostanie wkład z innym typem czarnego atramentu.

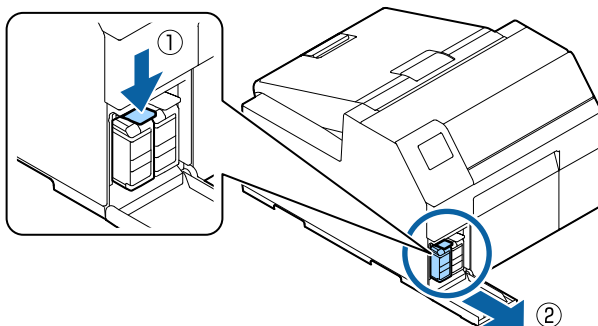
1 Otwórz lewą pokrywę wkładu z atramentem.



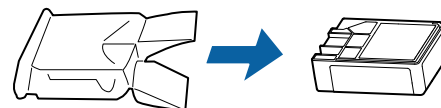
UWAGA

Aby wymienić wkład z atramentem cyjanowym lub żółtym, otwórz prawą pokrywę wkładu z atramentem.

2 Naciśnij dźwignię w dół, żeby usunąć zużyty wkład z atramentem.

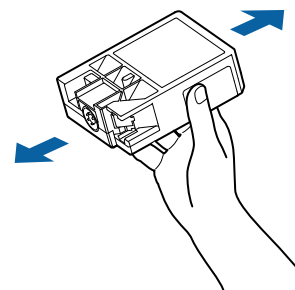


3 Otwórz opakowanie i wyjmij z niego nowy wkład.

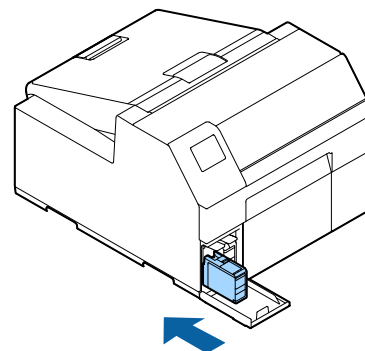


4 Wstrząśnij wkładem z atramentem.

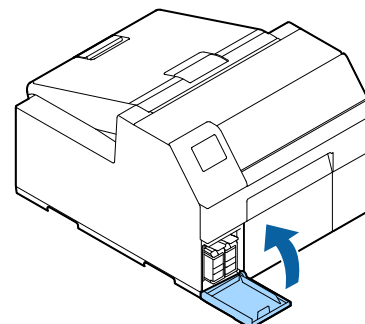
Jak pokazano na rysunku poniżej należy ustawić wkład poziomo i nim wstrząsnąć. Poruszać wkładem o około 5 cm w obu kierunkach; czynność powtórzyć około 15 razy w ciągu 5 sekund.



5 Zamontuj wkład z atramentem w gnieździe.




6 Zamknij pokrywę wkładu z atramentem.



Wymiana zbiornika na zużyty atrament

W tej sekcji opisano procedurę wymiany zbiornika na zużyty atrament.

 PRZESTROGA	<p>Należy uważnie przeczytać ostrzeżenia dotyczące obsługi przed montowaniem zbiornika na zużyty atrament. (☞ „Ostrzeżenia dotyczące zbiornika na zużyty atrament” na stronie 16)</p>
--	---

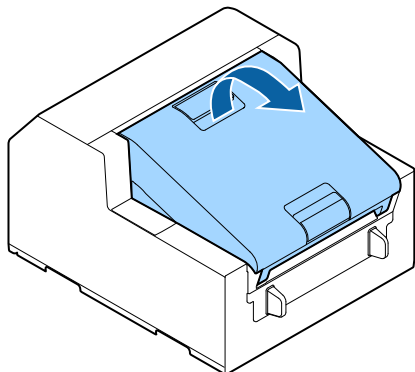
Sprawdzanie ilości wolnego miejsca w zbiorniku na zużyty atrament

Na ekranie głównym lub na ekranie z komunikatem o błędzie na panelu sterowania można sprawdzić pozostałą pojemność zbiornika na zużyty atrament.

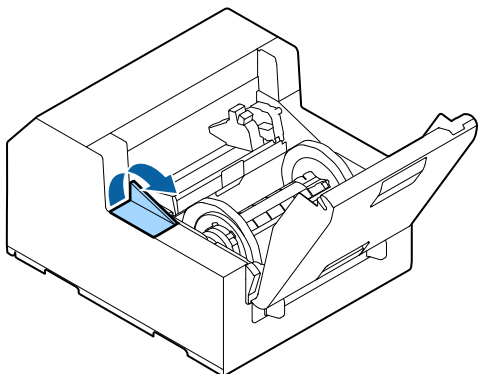
Komunikat	Opis
<p>Pojemnik konserwacyjny jest zużyty. Należy go wymienić.</p>	<p>Wymień zbiornik na zużyty atrament na nowy.</p>

Wymiana zbiornika na zużyty atrament

- 1** Otwórz pokrywę papieru.



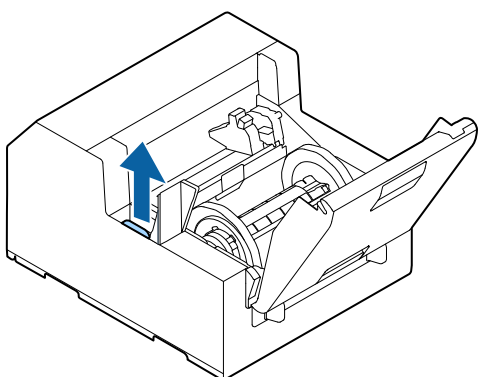
- 2** Otwórz pokrywę zbiornika na zużyty atrament.



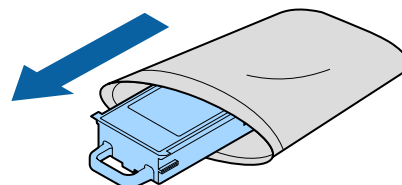
- 3** Wyjmij zbiornik na zużyty atrament.

Przy wyrzucaniu zużytego zbiornika należy włożyć go do plastikowego worka, dołączonego do nowego zbiornika na zużyty atrament.

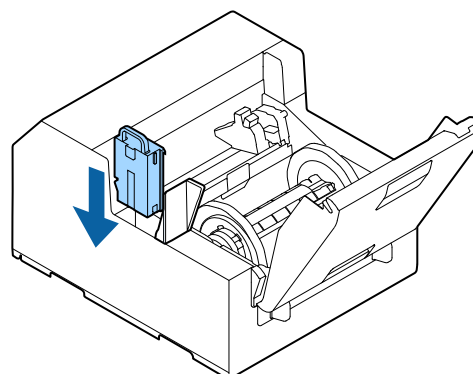
(👉 „Utylizacja zbiornika na zużyty atrament” na stronie 85)



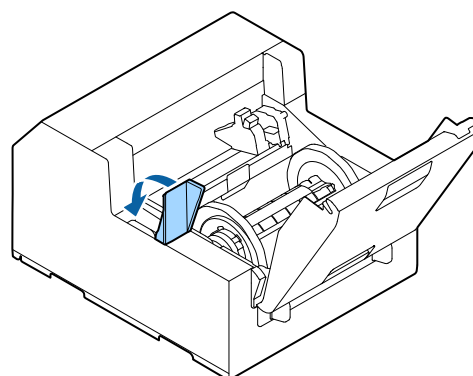
- 4** Wyjmij nowy zbiornik na zużyty atrament z worka.



- 5** Zamontuj nowy zbiornik na zużyty atrament.



- 6** Zamknij pokrywę zbiornika na zużyty atrament.



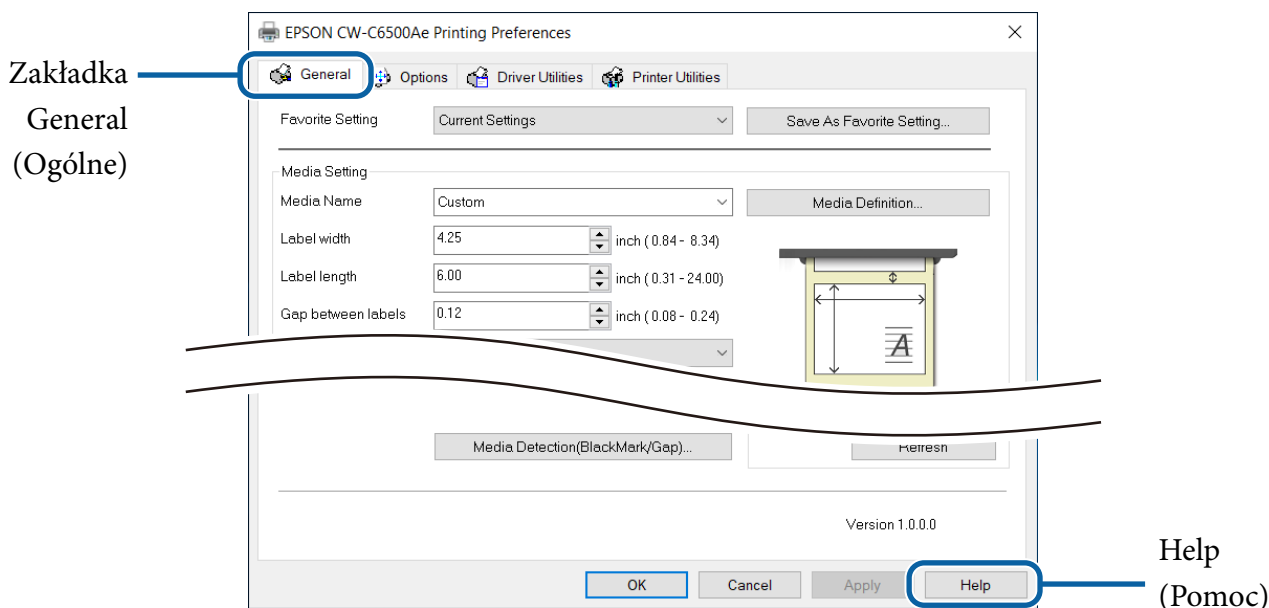
Ustawienia sterownika drukarki

Ustaw podstawowe właściwości konieczne do drukowania, takie jak rozmiar i forma nośnika.

Sterownik drukarki jest wyposażony w funkcję pomocy. Kliknij prawym przyciskiem wybrany element, a następnie kliknij funkcję Help (Pomoc), żeby wyświetlić objaśnienie elementu.

Konfiguracji drukarki można się również nauczyć z nagrań wideo. Nagrania można oglądać, używając poniższego łącza URL.

<https://support.epson.net/p_doc/790/>



UWAGA

Jeżeli ustawienia drukarki (ustawiane w panelu sterowania, sterowniku drukarki CW-C6000 Series/C6500 Series PrinterSettings lub w oknie WebConfig) różnią się od ustawień sterownika drukarki, drukowanie będzie przebiegać zgodnie z ustawieniami sterownika drukarki.

Media Definition (Właściwości nośnika)

Rozmiar, forma, typ i inne ustawienia często używanego papieru mogą być zarejestrowane jako właściwości nośnika. Określone właściwości nośnika można wybrać z menu rozwijanego Media Name (Nazwa nośnika). Jest to dużym udogodnieniem, bo pozwala na uniknięcie definiowania ustawień papieru w sterowniku przy drukowaniu z aplikacji, jeżeli uprzednio zarejestrowano właściwości nośnika.

Jeżeli wolisz nie rejestrować właściwości nośnika i ustawiać rozmiar papieru i inne ustawienia przy każdym drukowaniu, wybierz opcję [Custom] (Niestandardowe) z menu rozwijanego [Media Name] (Nazwa nośnika) w zakładce [General] (Ogólne). Różne ustawienia w zakładce [General] (Ogólne) staną się dostępne, co pozwoli na dostosowanie rozmiaru papieru i innych ustawień.

Media Name (Nazwa nośnika)

- 108 x 152.4 mm - Die-cut Label* (108 x 152,4 mm — Etykieta wykrawana) (ustawienie początkowe)
- Custom (Niestandardowe)

*: To ustawienie jest odpowiednie dla drukowania z papierem rolkowym zawartym w zestawie.

Label Width (Szerokość etykiety)

W przypadku CW-C6000 Series

Można ją określić w przedziale od 21,4 do 108,0 mm

Ustawienie początkowe: 108,0 mm

W przypadku CW-C6500 Series

Można ją określić w przedziale od 21,4 do 211,9 mm

Ustawienie początkowe: 108,0 mm

Label Length (Długość etykiety)

Dla modelu Auto Cutter

Można ją określić w przedziale od 8 do 609,6 mm

Ustawienie początkowe: 152,4 mm

Dla modelu Peeler

Można ją określić w przedziale od 12,7 do 609,6 mm

Ustawienie początkowe: 152,4 mm

Gap between Labels (Odstęp pomiędzy etykietami)

Gdy opcja [Media Form] (Forma nośnika) ma wartość inną niż [Continuous Label] (Etykieta ciągła)

Od 2 do 6 mm

Ustawienie początkowe: 3 mm

Gdy opcja [Media Form] (Forma nośnika) ma wartość [Continuous Label] (Etykieta ciągła)

Od 0 do 6 mm

Ustawienie początkowe: 3 mm

Media Form (Forma nośnika)

- Die-cut Label (Gap) (Etykieta wykrawana) (odstęp) (ustawienie początkowe)
- Die-cut Label (BlackMark) (Etykieta wykrawana) (czarny znacznik)
- Continuous Label (Etykieta ciągła)
- Continuous Label (BlackMark) (Etykieta ciągła) (czarny znacznik)

Media Saving (Zapisywanie nośnika)

Opcja dostępna tylko, gdy opcja [Continuous Label] (Etykieta ciągła) ma wartość [Media Form] (Forma nośnika).

- Eliminate Lower Margin (Usuń dolny margines)
- Eliminate Lower and Upper Margin (Usuń dolny i górny margines)
- No Saving (Bez zapisywania) (ustawienie początkowe)

Media Coating Type (Typ powłoki nośnika)

- Plain paper (Papiery zwykłe)
- Matte Paper (Papier matowy) (ustawienie początkowe)
- Synthetic (Syntetyczny)
- Texture paper (Papier teksturowany)
- Glossy Paper (Papier błyszczący)
- Glossy Film (Transparentna folia błyszcząca)
- High Glossy Paper (Papier o wysokim połysku)

Print Quality (Jakość wydruku)

Gdy opcja [Media Coating Type] (Typ powłoki nośnika) ma wartość [Plain paper] (Papiery zwykłe)

- Max Speed (Maksymalna szybkość)
- Speed (Szybkość) (ustawienie początkowe)
- Normal (Normalna)
- Quality (Wysoka jakość)

Gdy opcja [Media Coating Type] (Typ powłoki nośnika) ma wartość [Matte Paper] (Papier matowy), [Synthetic] (Syntetyczny) lub [Texture paper] (Papier teksturowany)

- Max Speed (Maksymalna szybkość)
- Speed (Szybkość)
- Normal (Normalna) (ustawienie początkowe)
- Quality (Wysoka jakość)

Gdy opcja [Media Coating Type] (Typ powłoki nośnika) ma wartość [Glossy Paper] (Papier błyszczący), [Glossy Film] (Transparentna folia błyszcząca) lub [High Glossy Paper] (Papier o wysokim połysku)

- Normal (Normalna)
- Quality (Jakość) (ustawienie początkowe)
- Max Quality (Jakość maksymalna)



UWAGA

Jeżeli zmienisz wartość opcji [Media Coating Type] (Typ powłoki nośnika), opcja [Print Quality] (Jakość wydruku) zostanie automatycznie zmieniona na ustawienie początkowe odpowiednie dla wybranego typu papieru.

Color Correction Method (Sposób korekcji kolorów)

- Vivid colors (Żywe kolory) (ustawienie początkowe)
- ICM (System korekcji kolorów)
- No composite (Bez mieszanki)

Spot Color Settings (Ustawienia kolorów spotowych)

No Spot Color (Bez kolorów spotowych) (ustawienie początkowe)

Settings For Paper Handling After Print (Ustawienia zarządzania papierem po drukowaniu)

Dla modelu Auto Cutter

- Cut (after printing last label) (Odcięcie (po wydruku ostatniej etykiety))
- Cut (at specified label) (Odcięcie (na określonej etykiecie))
- Cut (after last page of collate page) (Odcięcie (po ostatniej posortowanej stronie))
- Do not cut (stop at cut position) (Bez odcinania (zatrzymaj w pozycji odcięcia)) (ustawienie początkowe)
- Do not cut (stop at peel position) (Bez odcinania (zatrzymaj w pozycji ściągnięcia))
- Do not cut (stop at the print end position) (Bez odcinania (zatrzymaj w pozycji końcowej drukowania))

Dla modelu Peeler

- Manual apply (Zastosuj ręcznie) (ustawienie początkowe)
- Auto apply (Zastosuj automatycznie)
- Rewind (Przewiń)

Notification (Powiadomienie)

Dla modelu Auto Cutter

- None (Brak) (ustawienie początkowe)
- Beep at Cut (Sygnał dźwiękowy przy odcięciu)
- Beep at Job End (Sygnał dźwiękowy po zakończeniu zadania drukowania)
- Last Page at Collate End

Dla modelu Peeler

- None (Brak) (ustawienie początkowe)
- Beep at Job End (Sygnał dźwiękowy po zakończeniu zadania drukowania)
- Last Page at Collate End

Pause (Wstrzymanie)

Dla modelu Auto Cutter

- None (Brak) (ustawienie początkowe)
- Pause at Cut (Wstrzymanie przy odcięciu)
- Pause at Job End (Wstrzymanie po zakończeniu zadania drukowania)
- Last Page at Collate End

Dla modelu Peeler

- None (Brak) (ustawienie początkowe)
- Pause at Job End (Wstrzymanie po zakończeniu zadania drukowania)
- Last Page at Collate End

Media Detection... (Wykrywanie nośnika)

Media source (Źródło nośnika)

- Internal roll (Rolka wewnętrzna) (ustawienie początkowe)
- External feed (Ładowanie z zewnątrz)

Media Detection (Wykrywanie nośnika)

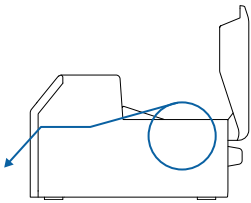
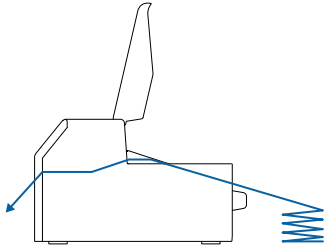
- Gap detection (Wykrywanie odstępu) (ustawienie początkowe)
- Black mark detection (Wykrywanie czarnego znacznika)
- No detection (Brak wykrywania)


Ładowanie i wymiana papieru

W tej sekcji zostały opisane procedury ładowania i wymiany papieru. Zgodnie z rysunkami poniżej, procedura wymiany papieru zależy od rozmiaru papieru, i od tego czy był/jest on ładowany z wewnątrz czy z zewnątrz. Dostępne są również nagrania wideo demonstrujące tę procedurę.

Kliknij poniższe łącze URL, aby obejrzeć te nagrania wideo.

<https://support.epson.net/p_doc/790/>

<p>Ładowanie z wewnątrz (wewnętrzne) Papier jest ładowany z wnętrza drukarki. Zamontuj w drukarce papier rolkowy założony na trzpień.</p> 	<p>Ładowanie z zewnątrz (podawanie od tyłu) Składanka może być podawana z zewnątrz drukarki; w tym celu należy ją umieścić z tyłu drukarki. (Tylko w modelu Auto Cutter)</p> 
---	--

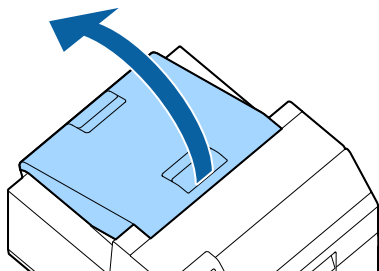
 <p>WAŻNE</p>	<ul style="list-style-type: none"> • Aby podawać papier rolkowy z zewnątrz drukarki, należy samodzielnie przygotować zewnętrzny podajnik papieru oraz przewijarkę papieru. Więcej szczegółów zawiera dokumentacja CW-C6000 Series/CW-C6500 Series Technical Reference Guide (Techniczny przewodnik referencyjny). • W przypadku modelu Peeler nie można podawać składanki z zewnątrz drukarki. • Przy wymianie papieru o różnym kształcie, formie czy typie przed załadowaniem papieru należy zmienić ustawienia papieru w panelu sterowania lub w sterowniku drukarki. (🔗 „Sprawdzanie informacji o papierze” na stronie 29, „Ustawienia sterownika drukarki” na stronie 36)
--	--

Modele	Ładowanie z wewnątrz (wewnętrzne)	Ładowanie z zewnątrz (podawanie od tyłu)
Model Auto Cutter	<ul style="list-style-type: none"> • Ładowanie papieru: strona 43 • Wyjmowanie papieru: strona 51 • Wysuwanie końcowego papieru: strona 53 	<ul style="list-style-type: none"> • Ładowanie papieru: strona 45 • Wyjmowanie papieru: strona 51 • Wysuwanie końcowego papieru: strona 53
Model Peeler	<ul style="list-style-type: none"> • Ładowanie papieru: strona 48 • Wyjmowanie papieru: strona 52 • Wysuwanie końcowego papieru: strona 54 	

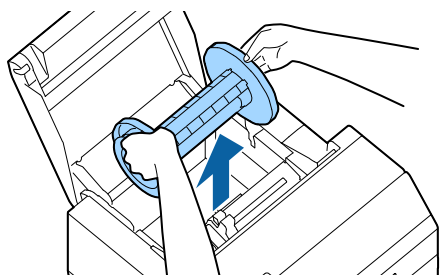
Ładowanie papieru (model Auto Cutter — ładowanie z wewnątrz)

- 1 Włącz drukarkę, a następnie sprawdź czy opcja [Wewnętrzne] jest wybrana dla ustawienia [Źródło nośnika] w panelu sterowania.**
(👉 „Sprawdzenie informacji o papierze” na stronie 29)

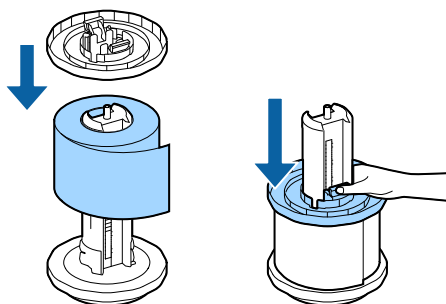
- 2 Otwórz pokrywę papieru.**



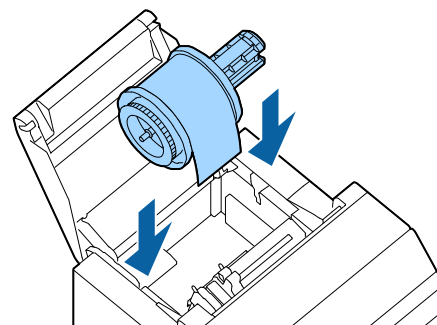
- 3 Wyjmij trzpień z drukarki.**
Wyjmij trzpień i kołnierz, przytrzymując je obiema rękami, zgodnie z rysunkiem poniżej.



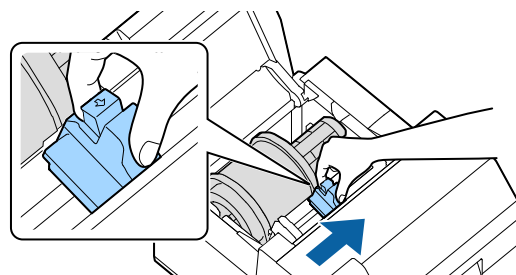
- 4 Zamontuj papier rolkowy na trzpieniu i zabezpiecz za pomocą kołnierza.**
- Aby przemieścić kołnierz, ścisz obie dźwignie.
 - Przy montowaniu papieru rolkowego na trzpieniu należy zwrócić uwagę na kierunek nakręcania. Poprawny kierunek nakręcania jest pokazany na trzpieniu.
 - Zabezpiecz kołnierz i papier rolkowy tak, żeby nie było między nimi odstępu.



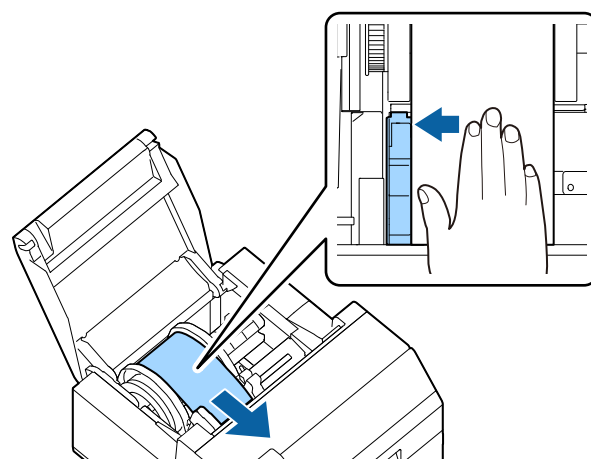
- 5 Trzymając trzpień obiema rękami, zamontuj go w drukarce.**
Zamontuj trzpień tak, żeby oba jego końce pasowały do uchwytów wewnątrz drukarki.



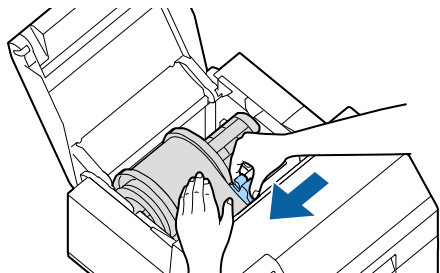
- 6 Przesuń ruchomą prowadnicę do prawej strony.**
Ścisnij niebieską dźwignię, żeby przemieścić prowadnicę papieru.



- 7 Przeciągnij papier wzdłuż lewej prowadnicy papieru.**



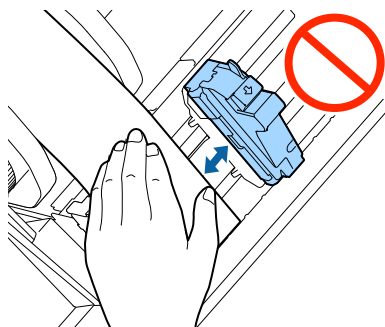
8 Wygładź papier dłonią i przesunij ruchomą prowadnicę wzdłuż papieru.



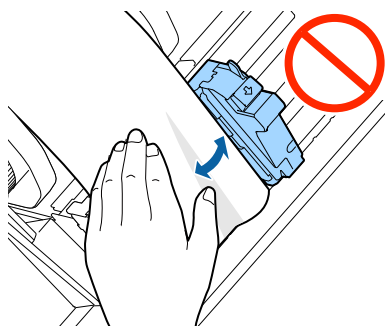
PRZESTROGA

Jeżeli ruchoma prowadnica papieru nie została poprawnie przesunięta wzdłuż papieru, pozycja papieru przy drukowaniu może być niewłaściwa lub może wystąpić zablokowanie papieru. Należy koniecznie przestrzegać poniższych zaleceń.

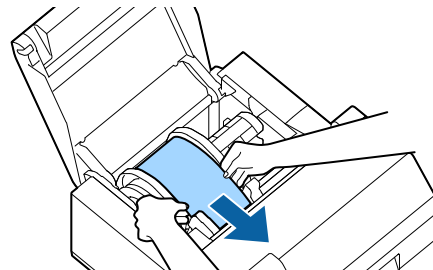
- Między prowadnicą a krawędzią papieru nie powinno być odstępów.



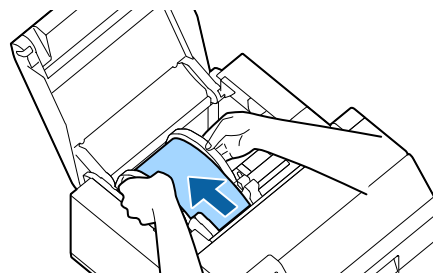
- Nie przesuwaj zbyt ciasno prowadnicy wzdłuż papieru.



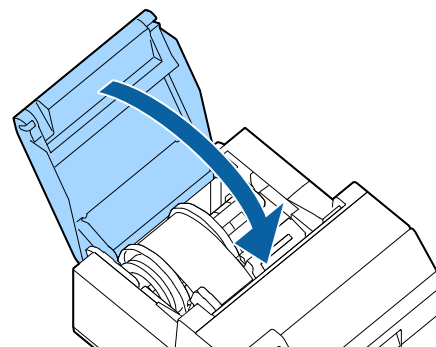
9 Wsuwaj papier do podajnika, aż podawanie papieru zostanie uruchomione automatycznie. Nie ładuj papieru podkładowego bez etykiet. Może on wtedy nie zostać wykryty i nie będzie automatycznie podawany.



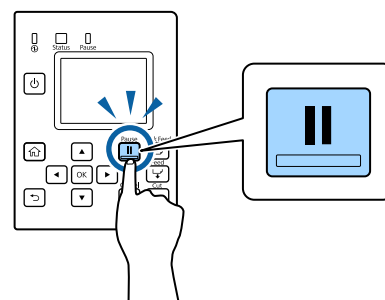
10 Obróć trzpień tak, żeby naciągnąć papier.



11 Zamknij pokrywę papieru.



12 Naciśnij przycisk Pause (Wstrzymaj).



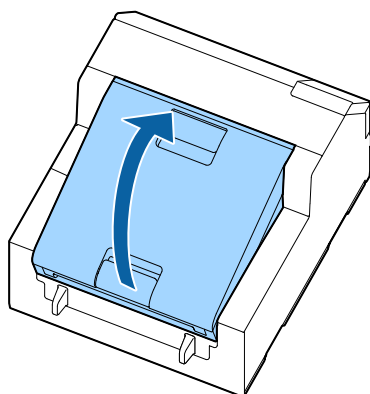
Ładowanie papieru (dla modelu Auto Cutter — ładowanie z wewnątrz) zostało zakończone.

Ładowanie papieru (model Auto Cutter — ładowanie z zewnątrz)

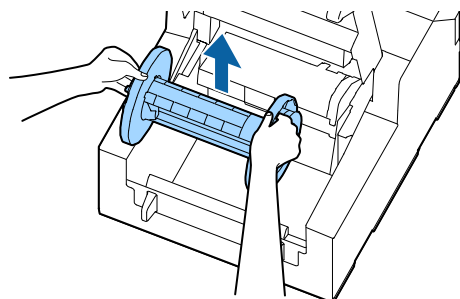
- 1** Włącz drukarkę, a następnie sprawdź czy opcja [Podawanie od tyłu] jest wybrana dla ustawienia [Źródło nośnika] w panelu sterowania.

(🔗 „Sprawdzanie informacji o papierze” na stronie 29)

- 2** Otwórz pokrywę papieru.

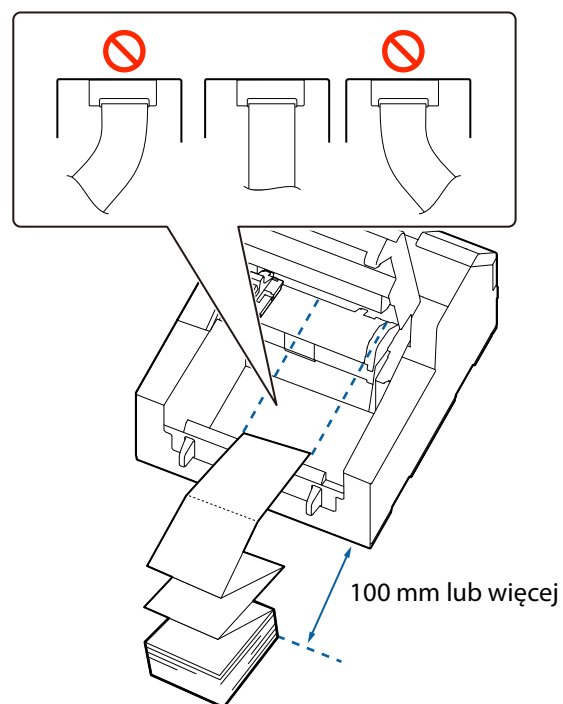


- 3** Jeśli w drukarce jest trzpień, wyjmij go. Wyjmij trzpień i kołnier, przytrzymując je obiema rękami, zgodnie z rysunkiem poniżej.



- 4** Umieść składankę papieru za drukarką.

- Umieść składankę w odległości co najmniej 100 mm od drukarki.
- Upewnij się, że papier jest ułożony w orientacji pionowej względem podajnika.



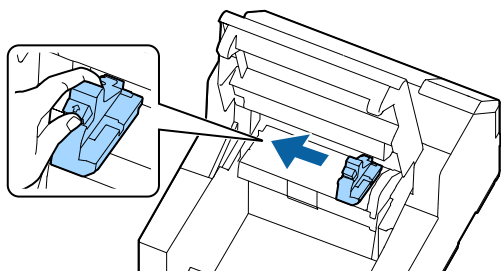
PRZESTROGA

Należy pamiętać, aby nie pozwolić składance na zwijanie się przy drukarce. W przeciwnym razie dojdzie do odkształcenia papieru, co spowoduje zakleszczanie się papieru lub problemy z jakością wydruku.

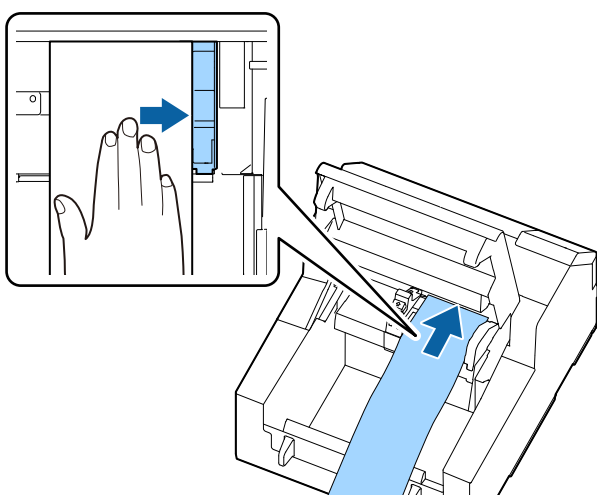


5 Przesuń ruchomą prowadnicę papieru do lewej strony.

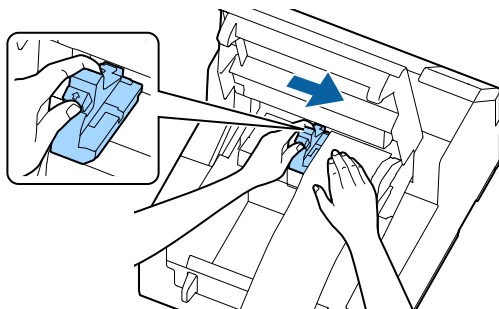
Ściśnij niebieską dźwignię, żeby przemieścić prowadnicę papieru.



6 Przeciągnij papier wzdłuż prawej prowadnicy papieru.



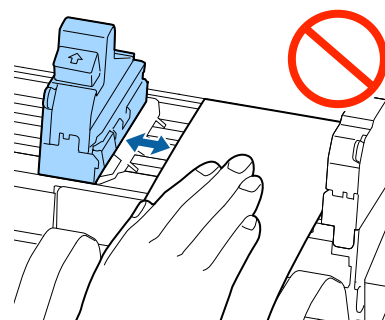
7 Wygładź papier dłonią i przesuń ruchomą prowadnicę wzdłuż papieru.



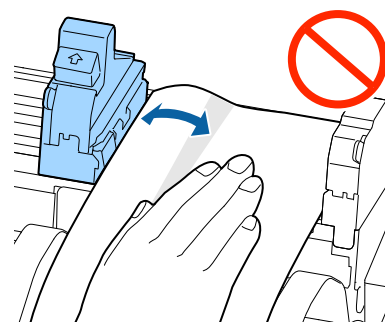
PRZESTROGA

Jeżeli ruchoma prowadnica papieru nie została poprawnie przesunięta wzdłuż papieru, pozycja papieru przy drukowaniu może być niewłaściwa lub może wystąpić zablokowanie papieru. Należy koniecznie przestrzegać poniższych zaleceń.

- Między prowadnicą a krawędzią papieru nie powinno być odstępu.

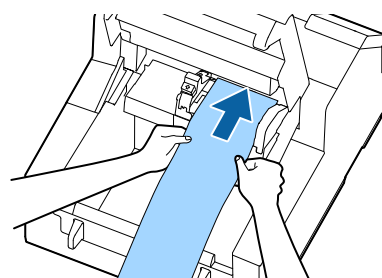


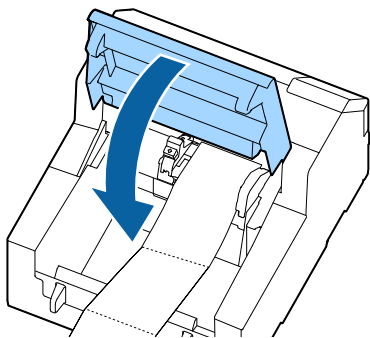
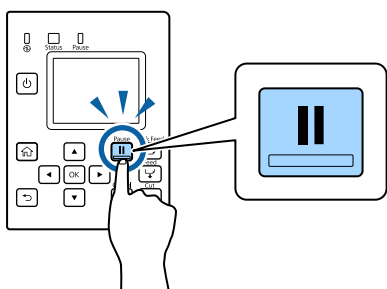
- Nie przesuwaj zbyt ciasno prowadnicy wzdłuż papieru.



8 Załaduj papier do podajnika, aż podawanie papieru zostanie uruchomione automatycznie.

Nie ładuj papieru podkładowego bez etykiet. Może on wtedy nie zostać wykryty i nie będzie automatycznie podawany.



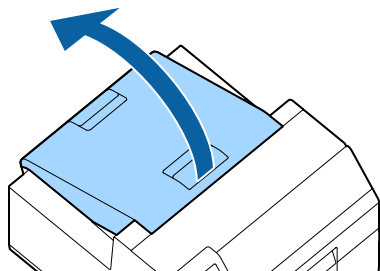
9 Zamknij pokrywę papieru.**10 Naciśnij przycisk Pause (Wstrzymaj).**

Ładowanie papieru (dla modelu Auto Cutter — ładowanie z zewnątrz) zostało zakończone.

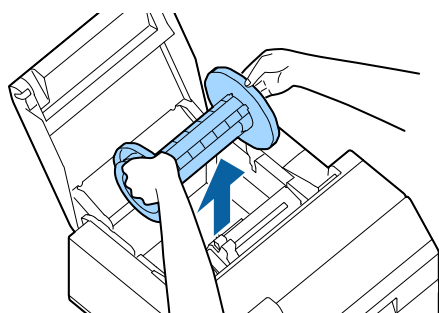
Ładowanie papieru (model Peeler — ładowanie od wewnątrz)

- 1** Włącz drukarkę, a następnie sprawdź czy opcja [Wewnętrzne] jest wybrana dla ustawienia [Źródło nośnika] w panelu sterowania.
(👉 „Sprawdzanie informacji o papierze” na stronie 29)

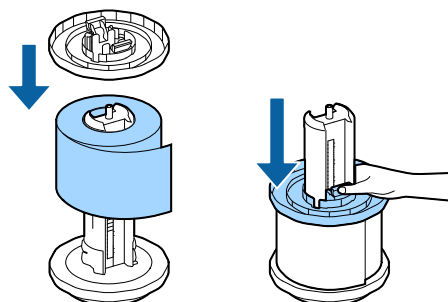
- 2** Otwórz pokrywę papieru.



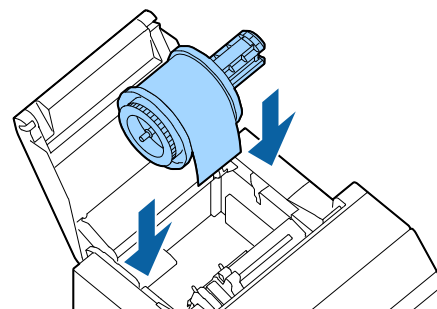
- 3** Wyjmij trzpień z drukarki.
Wyjmij trzpień i kołnierz, przytrzymując je obiema rękami, zgodnie z rysunkiem poniżej.



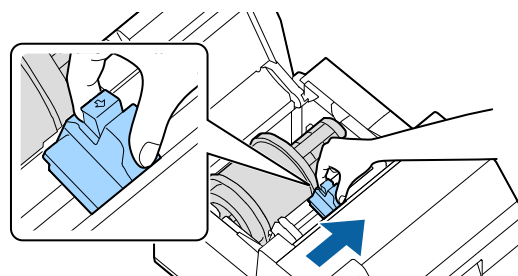
- 4** Zamontuj papier rolkowy na trzpieniu i zabezpiecz za pomocą kołnierza.
- Aby przemieścić kołnierz, ściśnij obie dźwignie.
 - Przy montowaniu papieru rolkowego na trzpieniu należy zwrócić uwagę na kierunek nakręcania. Poprawny kierunek nakręcania jest pokazany na trzpieniu.
 - Zabezpiecz kołnierz i papier rolkowy tak, żeby nie było między nimi odstępu.



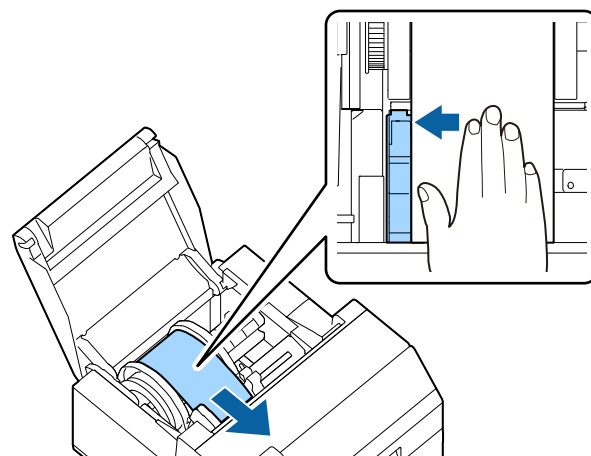
- 5** Trzymając trzpień obiema rękami, zamontuj go w drukarce.
Zamontuj trzpień tak, żeby oba jego końce pasowały do uchwytów wewnątrz drukarki.



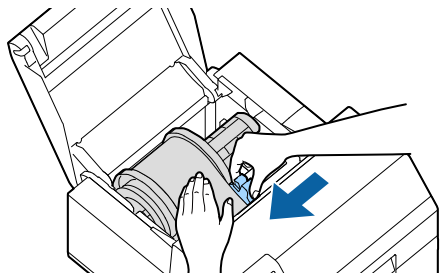
- 6** Przesuń ruchomą prowadnicę do prawej strony.
Ściśnij niebieską dźwignię, żeby przemieścić prowadnicę papieru.



- 7** Przeciągnij papier wzdłuż lewej prowadnicy papieru.



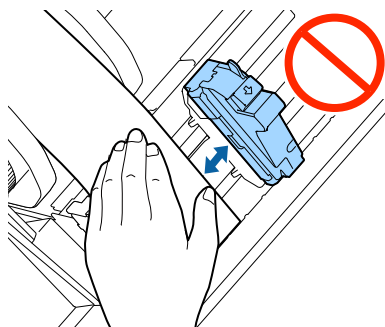
8 Wygładź papier dłonią i przesunij ruchomą prowadnicę wzdłuż papieru.



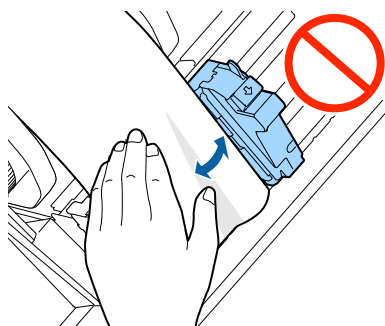
PRZESTROGA

Jeżeli ruchoma prowadnica papieru nie została poprawnie przesunięta wzdłuż papieru, pozycja papieru przy drukowaniu może być niewłaściwa lub może wystąpić zablokowanie papieru. Należy koniecznie przestrzegać poniższych zaleceń.

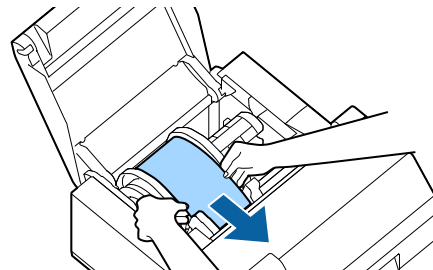
- Między prowadnicą a krawędzią papieru nie powinno być odstępów.



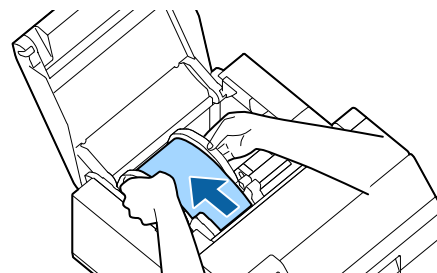
- Nie przesuwaj zbyt ciasno prowadnicy wzdłuż papieru.



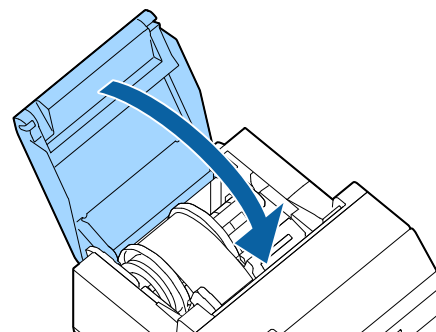
9 Wsuwaj papier do podajnika, aż podawanie papieru zostanie uruchomione automatycznie. Nie ładuj papieru podkładowego bez etykiet. Może on wtedy nie zostać wykryty i nie będzie automatycznie podawany.



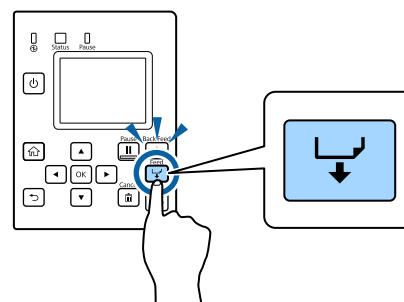
10 Obróć trzpień tak, żeby naciągnąć papier.

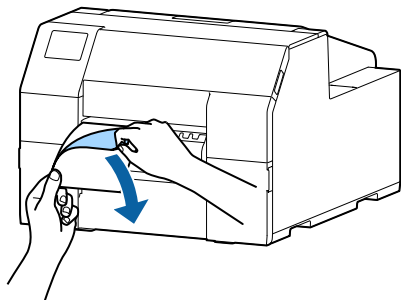
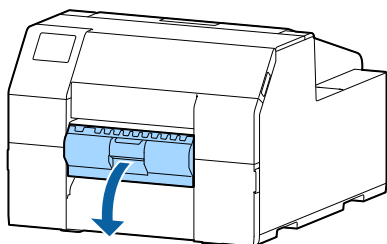
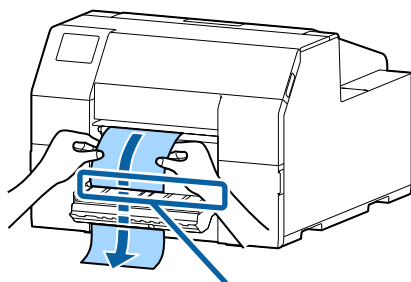


11 Zamknij pokrywę papieru.



12 Przytrzymaj przycisk Feed (Wsuń), aż krawędź prowadząca papieru dotknie stołu, na którym umieszczona jest drukarka.

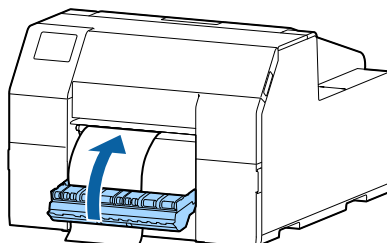
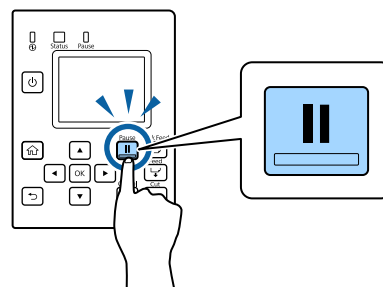


13 Zerwij etykiety z wysuniętego papieru.**14 Otwórz pokrywę mechanizmu ściągania etykiet.****15 Przeprowadź papier przez szczelinę mechanizmu ściągania etykiet.**

Szczelina mechanizmu ściągania etykiet

16 Zamknij pokrywę mechanizmu ściągania etykiet.

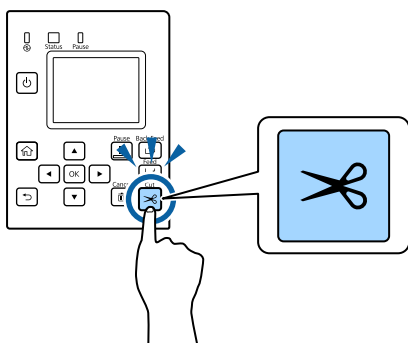
Jeżeli papier jest luźny, pociągnij krawędź prowadzącą papieru, żeby papier stał się sztywny, a następnie zamknij pokrywę mechanizmu ściągania etykiet.

**17 Naciśnij przycisk Pause (Wstrzymaj).**

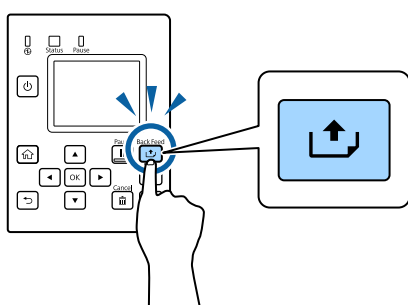
Ładowanie papieru (dla modelu Peeler — ładowanie z wewnątrz) zostało zakończone.

Wyjmowanie papieru (dla modelu Auto Cutter)

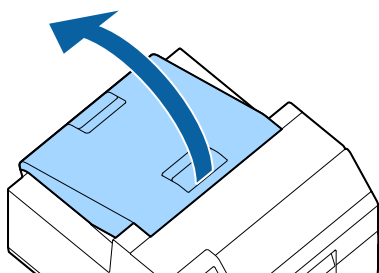
- 1 **Sprawdź, czy drukarka jest włączona.**
- 2 **Naciśnij przycisk Cut (Utnij) i odetnij wysuniętą etykietę.**



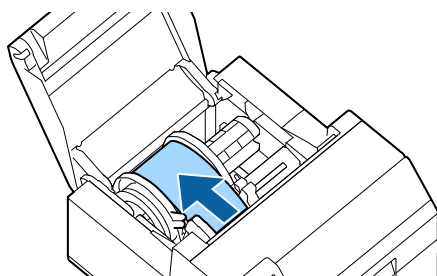
- 3 **Naciśnij przycisk Back Feed (Przesuń do tyłu), żeby podawać papier do tyłu.**
Teraz można wyciągnąć papier z wnętrza drukarki.



- 4 **Otwórz pokrywę papieru.**



- 5 **Zsuń ruchomą prowadnicę z papieru i wyjmij papier.**



Wyjmowanie papieru zostało zakończone.

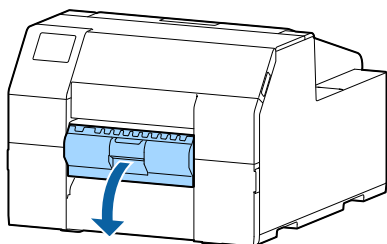
Aby załadować papier, patrz:

„Ładowanie papieru (model Auto Cutter — ładowanie z wewnątrz)” na stronie 43

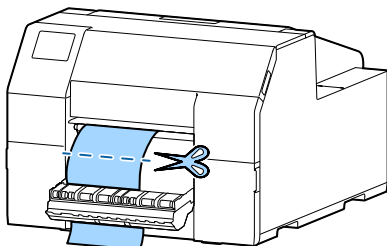
„Ładowanie papieru (model Auto Cutter — ładowanie z zewnątrz)” na stronie 45

Wyjmowanie papieru (dla modelu Peeler)

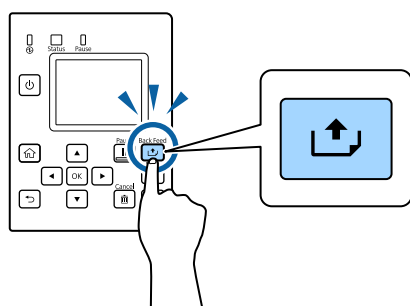
- 1 Sprawdź, czy drukarka jest włączona.
- 2 Otwórz pokrywę mechanizmu ściągania etykiet.



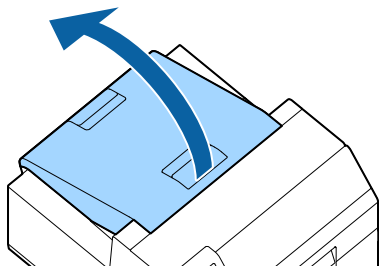
- 3 Odetnij papier podkładowy przy szczelinie wysuwania papieru.



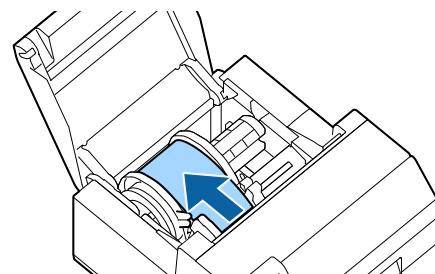
- 4 Naciśnij przycisk Back Feed (Przesuń do tyłu), żeby podawać papier do tyłu.
Teraz można wyciągnąć papier z wnętrza drukarki.



- 5 Otwórz pokrywę papieru.



- 6 Zsuń ruchomą prowadnicę z papieru i wyjmij papier.



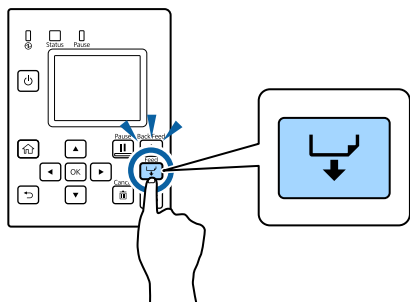
Wyjmowanie papieru zostało zakończone.

Aby załadować papier, patrz:

[„Ładowanie papieru \(model Peeler — ładowanie od wewnątrz\)” na stronie 48](#)

Wysuwanie końcowego papieru (dla modelu Auto Cutter)

- 1 **Przytrzymaj przycisk Feed (Wsuń), aż papier zostanie całkowicie wysunięty.**



Wysuwanie końcowego papieru zostało zakończone.

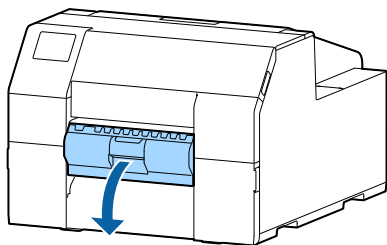
Aby załadować papier, patrz:

„Ładowanie papieru (model Auto Cutter — ładowanie z wewnątrz)” na stronie 43

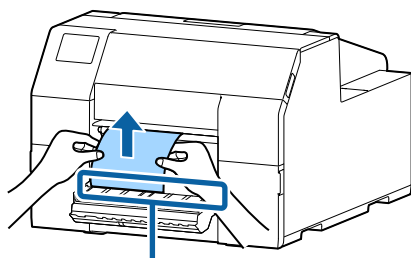
„Ładowanie papieru (model Auto Cutter — ładowanie z zewnątrz)” na stronie 45

Wysuwanie końcowego papieru (dla modelu Peeler)

- 1** Otwórz pokrywę mechanizmu ściągania etykiet.

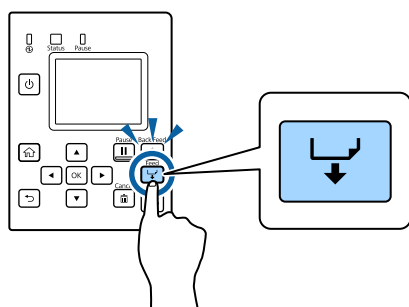


- 2** Wyjmij papier ze szczeliny mechanizmu ściągania etykiet.



Szczelina mechanizmu ściągania etykiet

- 3** Przytrzymaj przycisk Feed (Wsuń), aż papier zostanie całkowicie wysunięty.



Wysuwanie końcowego papieru zostało zakończone.

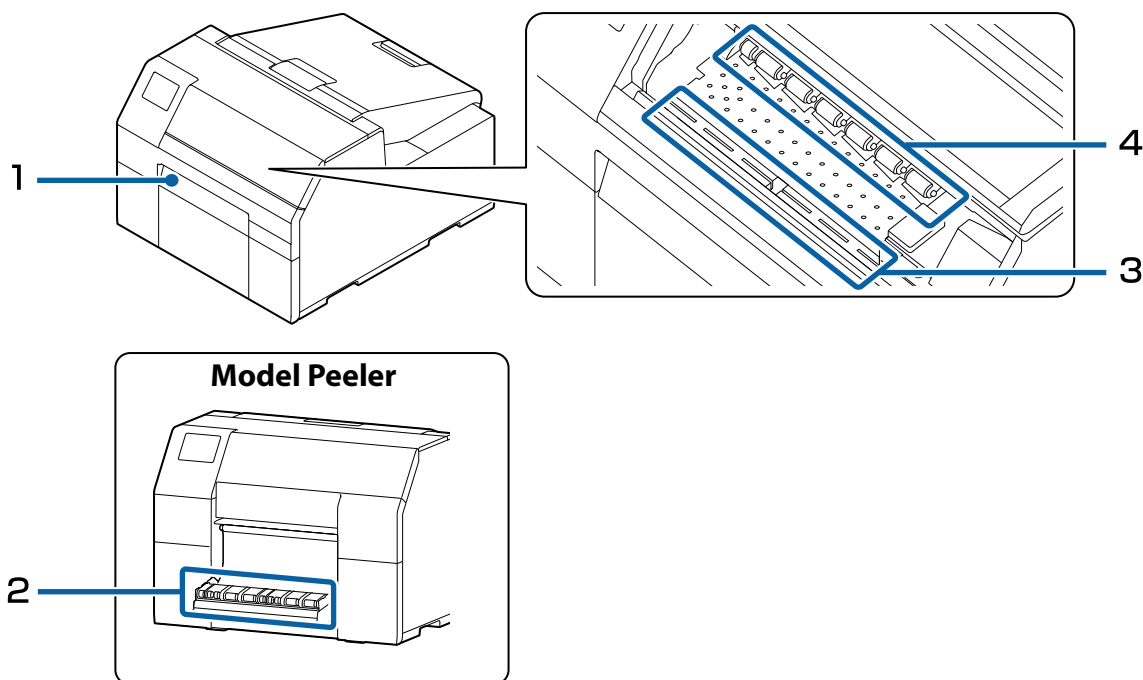
Aby załadować papier, patrz:

[„Ładowanie papieru \(model Peeler — ładowanie od wewnątrz\)” na stronie 48](#)

Konservacja

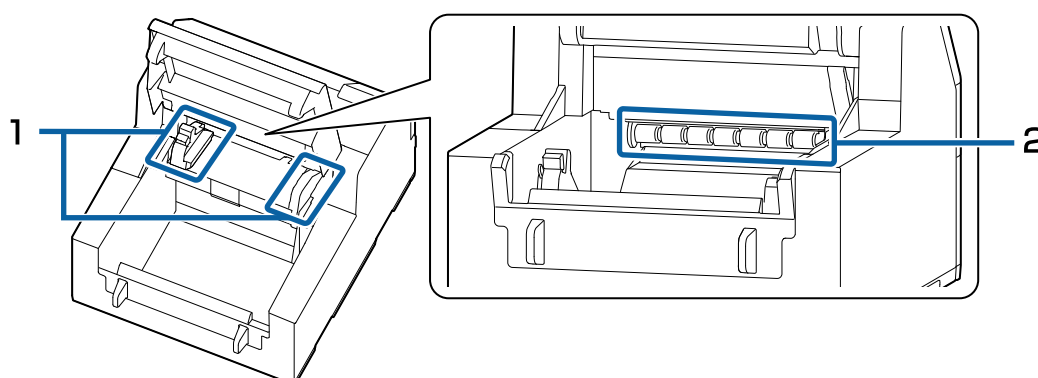
W tym rozdziale zostały opisane procedury konserwacyjne drukarki.

Przód



1	„Czyszczenie noża automatycznego (tylko dla modelu Auto Cutter)” na stronie 57
2	„Czyszczenie mechanizmu ściągania etykiet (tylko dla modelu Peeler)” na stronie 58
3	„Czyszczenie płyty dociskowej” na stronie 60
4	„Czyszczenie rolki przytrzymującej papier” na stronie 62

Tył



1	„Czyszczenie przewodnic papieru” na stronie 59
2	„Czyszczenie rolki podajnika papieru” na stronie 61

Czyszczenie drukarki z zewnątrz

Wyłącz drukarkę i odłącz przewód zasilający. Następnie zetrzyj wszelkie zabrudzenia suchą ściereczką lub zwilżoną włókniną.

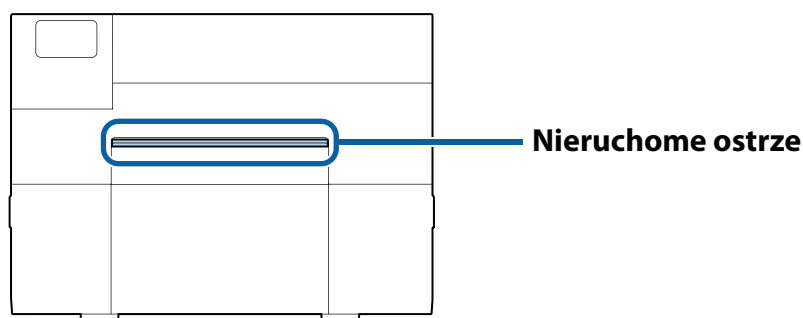
**PRZESTROGA**

Do czyszczenia drukarki z zewnątrz nie wolno używać alkoholu, benzyny, rozcieńczalnika, trichloroetylenu lub rozpuszczalników na bazie ketonu.
Grozi to odkształceniem lub uszkodzeniem plastikowych i gumowych części urządzenia.

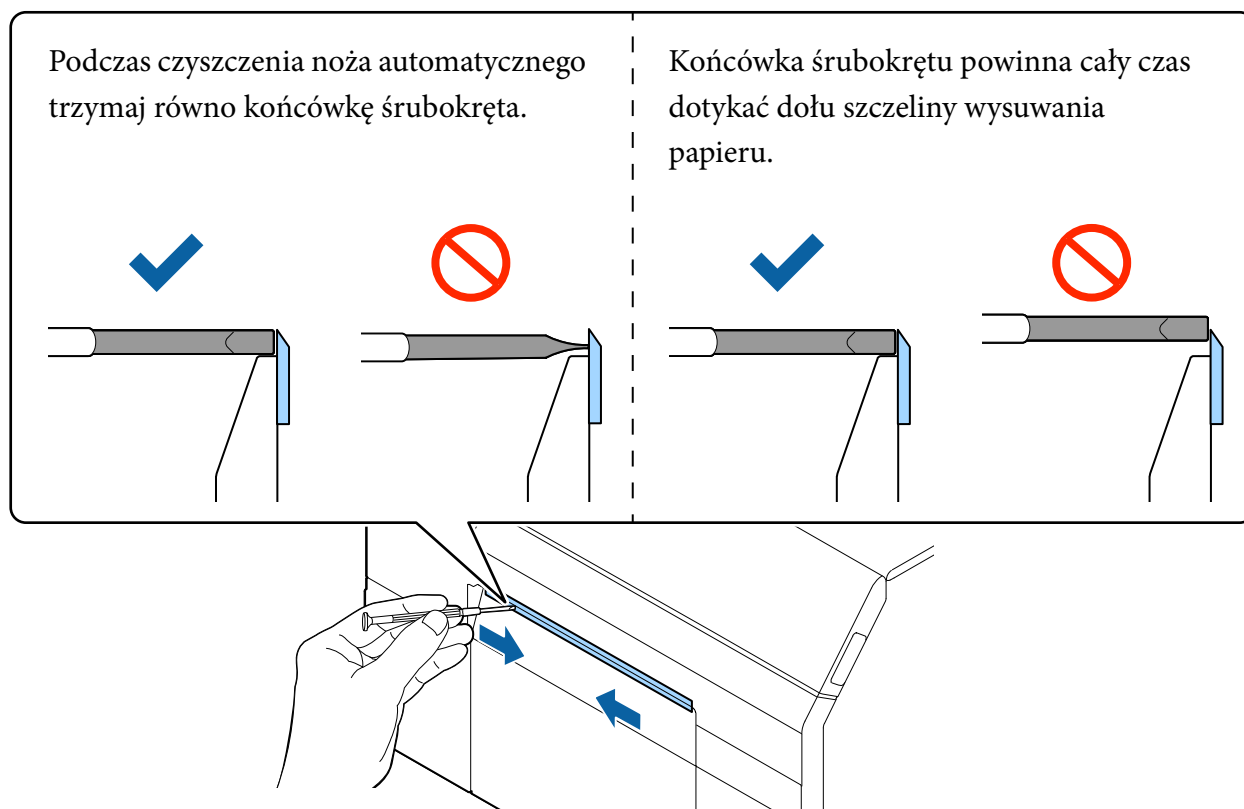
Czyszczenie noża automatycznego (tylko dla modelu Auto Cutter)

Nieruchome ostrze noża automatycznego może ulec stępieniu, jeżeli przykleją się do niego etykiety, pył papierowy lub klej.

Nieruchome ostrze należy oczyścić w następujący sposób:



- 1 Jeżeli papier jest załadowany, należy go wyjąć.
(🔗 „Wymywanie papieru (dla modelu Auto Cutter)” na stronie 51)
- 2 Wyłącz drukarkę i odłącz przewód zasilający.
- 3 Zgodnie z poniższym rysunkiem zdrap materiały, które przywarły do ostrza za pomocą płaskiego śrubokręta (szerokość końcówki: od 1,8 mm do 3 mm).
Zdrapywanie zacznij od każdego z końców i zmierzaj ku środkowi.



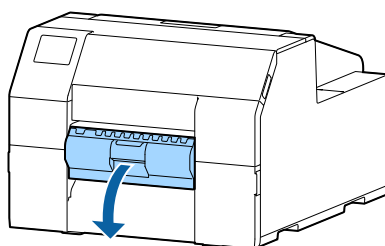
Czyszczenie mechanizmu ściągnięcia etykiet (tylko dla modelu Peeler)

Jakość wydruku może się pogorszyć, jeżeli do mechanizmu ściągnięcia etykiet przykleją się etykiety, pył papierowy lub klej.

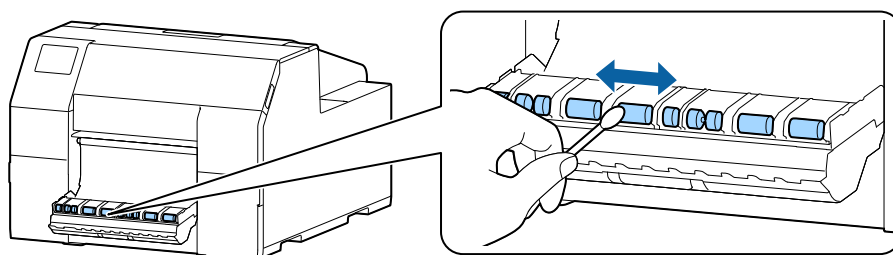
Aby utrzymać dobrą jakość wydruku, zaleca się codziennie czyścić mechanizm ściągnięcia etykiet.

Mechanizm ściągnięcia etykiet należy oczyścić w następujący sposób:

- 1 Sprawdź, czy drukarka jest wyłączona.
- 2 Otwórz pokrywę mechanizmu ściągnięcia etykiet.
Jeżeli papier jest załadowany, należy go wyjąć.
(🔗 [„Wymowanie papieru \(dla modelu Peeler\)”](#) na stronie 52)



- 3 Wyczyść rolkę za pomocą płatk kosmetycznego nawilżonego alkoholem.
Oczyść rolkę z wszelkich zabrudzeń.

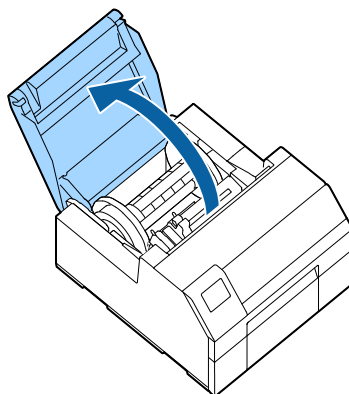


Czyszczenie prowadnic papieru

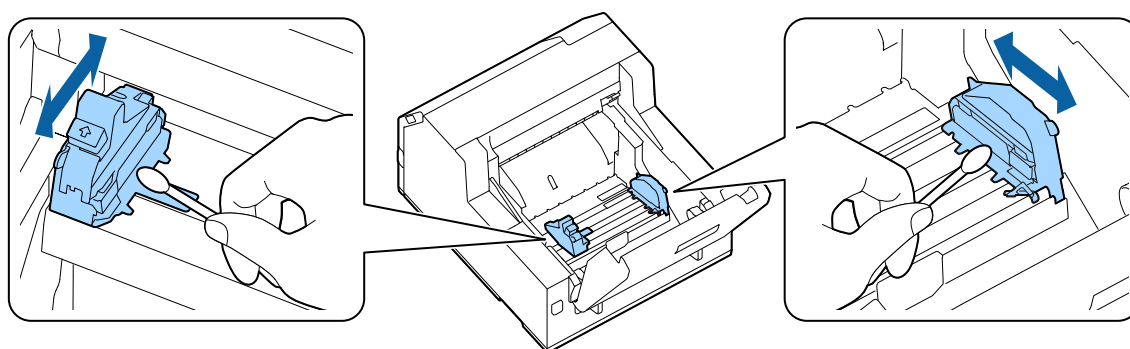
Papier może ulec zablokowaniu lub pozycja papieru przy drukowaniu może być niewłaściwa, jeżeli do prowadnic papieru przykleją się etykiety, pył papierowy lub klej.

Prowadnice papieru należy oczyścić w następujący sposób:

- 1 Sprawdź, czy drukarka jest wyłączona.
- 2 Otwórz pokrywę papieru.
Jeżeli papier jest załadowany, należy go wyjąć.
([🔗](#) „Wymywanie papieru (dla modelu Auto Cutter)” na stronie 51, „Wymywanie papieru (dla modelu Peeler)” na stronie 52)



- 3 Wyczyść prowadnice papieru za pomocą płatk kosmetycznego nawilżonego alkoholem.



Czyszczenie płyty dociskowej

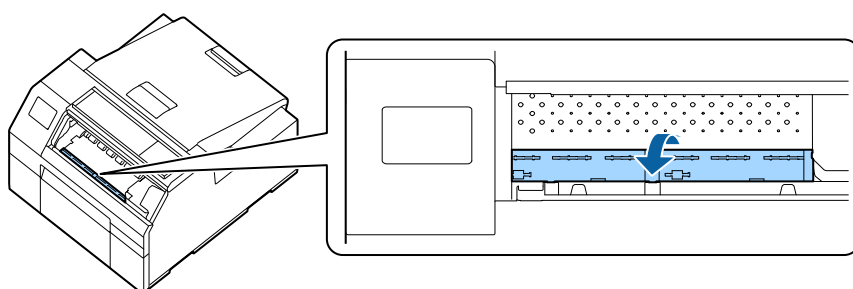
Papier może ulec zablokowaniu lub pozycja papieru przy drukowaniu może być niewłaściwa, jeżeli do płyty dociskowej przykleją się etykiety, pył papierowy lub klej.

Płytę dociskową należy oczyścić w następujący sposób:

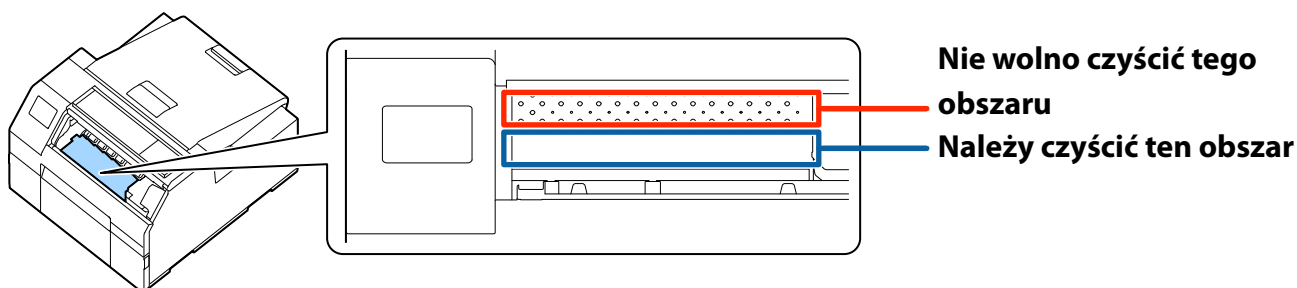
- 1 Upewnij się, że drukarka jest wyłączona.
- 2 Jeżeli papier jest załadowany, należy go wyjąć.
(👉 „Wyjmowanie papieru (dla modelu Auto Cutter)” na stronie 51, „Wyjmowanie papieru (dla modelu Peeler)” na stronie 52)

- 3 Otwórz przednią pokrywę.

- 4 Podnieś uchwyt na papier.



- 5 Za pomocą ściereczki lub płatka kosmetycznego usuń klej z płyty dociskowej.



- 6 Opuść uchwyt na papier.

Czyszczenie rolki podajnika papieru

Jeżeli pył papierowy lub klej przykleją się do rolki podajnika papieru, papier może ulec zablokowaniu lub wydruki mogą być niewyraźne bądź zamazane.

Rolkę należy oczyścić w następujący sposób:

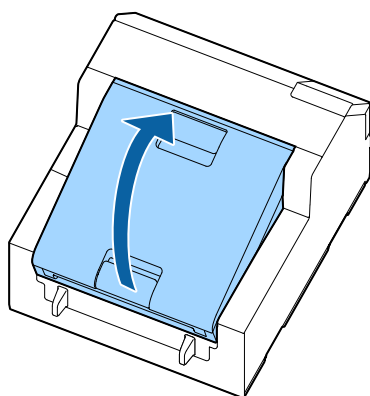
PRZESTROGA

Do czyszczenia rolki podajnika papieru można używać tylko etykiet. Czyszczenie rolki za pomocą innych materiałów może spowodować uszkodzenie rolki, a w konsekwencji zablokowanie papieru lub niewyraźne bądź zamazane wydruki.

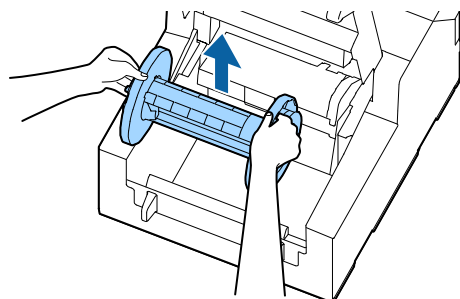
1 Upewnij się, że drukarka jest wyłączona.

2 Otwórz pokrywę papieru.

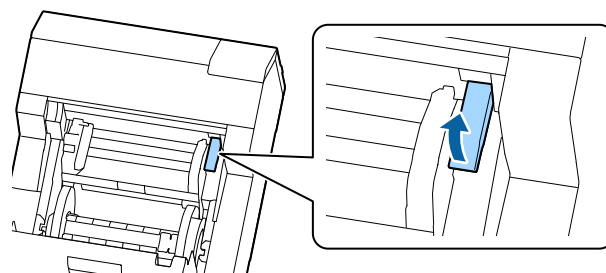
Jeżeli papier jest załadowany, należy go wyjąć.
(☞ „Wyjmowanie papieru (dla modelu Auto Cutter)” na stronie 51, „Wyjmowanie papieru (dla modelu Peeler)” na stronie 52)



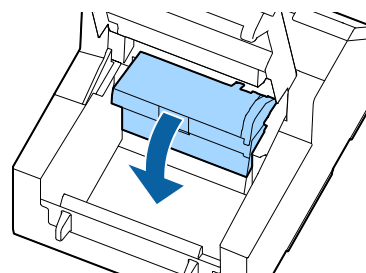
3 Wyjmij trzpień.



4 Podnieś dźwignię zwalniania.

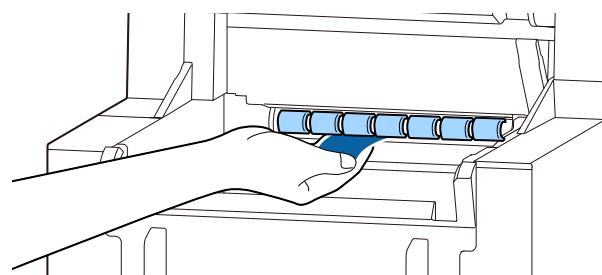


5 Otwórz jednostkę prowadnicy.

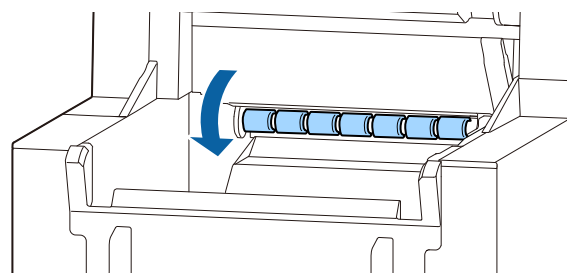


6 Przyczep klejącą stronę etykiety do rolki i powoli odrywaj. Powtarzaj to działanie, od boku do boku rolki, aż pył papierowy lub klej zostaną całkowicie usunięte.

Jeżeli niektóre etykiety przyłgną do rolki, należy je usunąć, gdyż mogą one spowodować zablokowanie papieru.



7 Obracając rolkę ręką, oczyść całą powierzchnię rolki z pyłu papierowego i kleju.



Czyszczenie rolki przytrzymującej papier

Jeżeli pył papierowy lub klej przykleją się do rolki przytrzymującej papier, papier może ulec zablokowaniu lub wydruki mogą być niewyraźne bądź zamazane.

Rolkę należy oczyścić w następujący sposób:

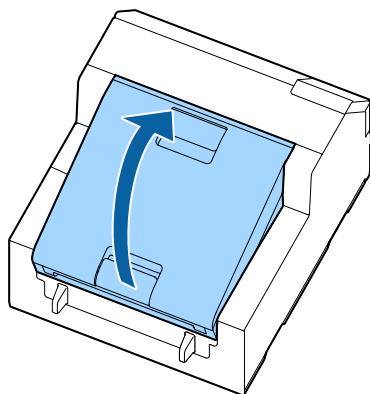
PRZESTROGA

Do czyszczenia rolki przytrzymującej papier można używać tylko etykiet. Czyszczenie rolki za pomocą innych materiałów może spowodować uszkodzenie rolki, a w konsekwencji zablokowanie papieru lub niewyraźne bądź zamazane wydruki.

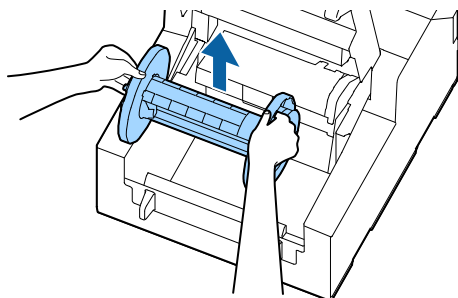
1 Upewnij się, że drukarka jest wyłączona.

2 Otwórz pokrywę papieru.

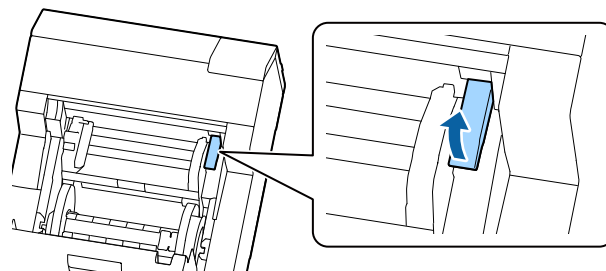
Jeżeli papier jest załadowany, należy go wyjąć. (🔗 „Wyjmowanie papieru (dla modelu Auto Cutter)” na stronie 51, „Wyjmowanie papieru (dla modelu Peeler)” na stronie 52)



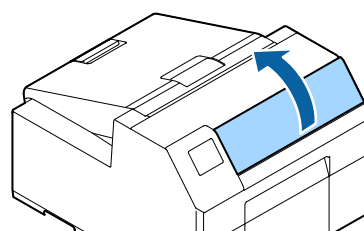
3 Wyjmij trzpień.



4 Podnieś dźwignię zwalniania.

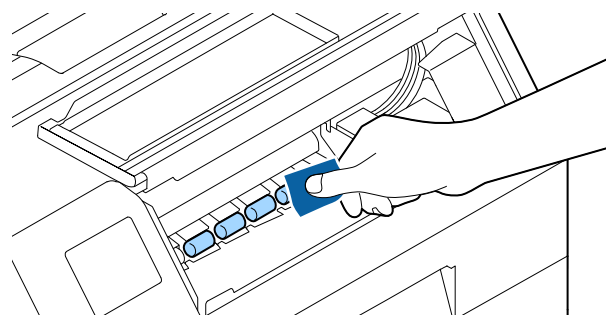


5 Otwórz przednią pokrywę.

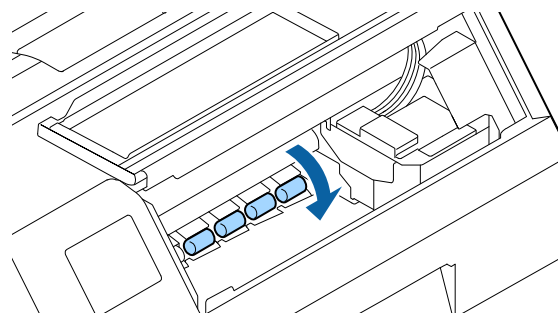


6 Przyczep klejącą stronę etykiety do rolki i powoli odrywaj. Powtarzaj to działanie, od boku do boku rolki, aż pył papierowy lub klej zostaną całkowicie usunięte.

Jeżeli niektóre etykiety przylgną do rolki, należy je usunąć, gdyż mogą one spowodować zablokowanie papieru.



7 Obracając rolkę ręką, oczyść całą powierzchnię rolki z pyłu papierowego i kleju.

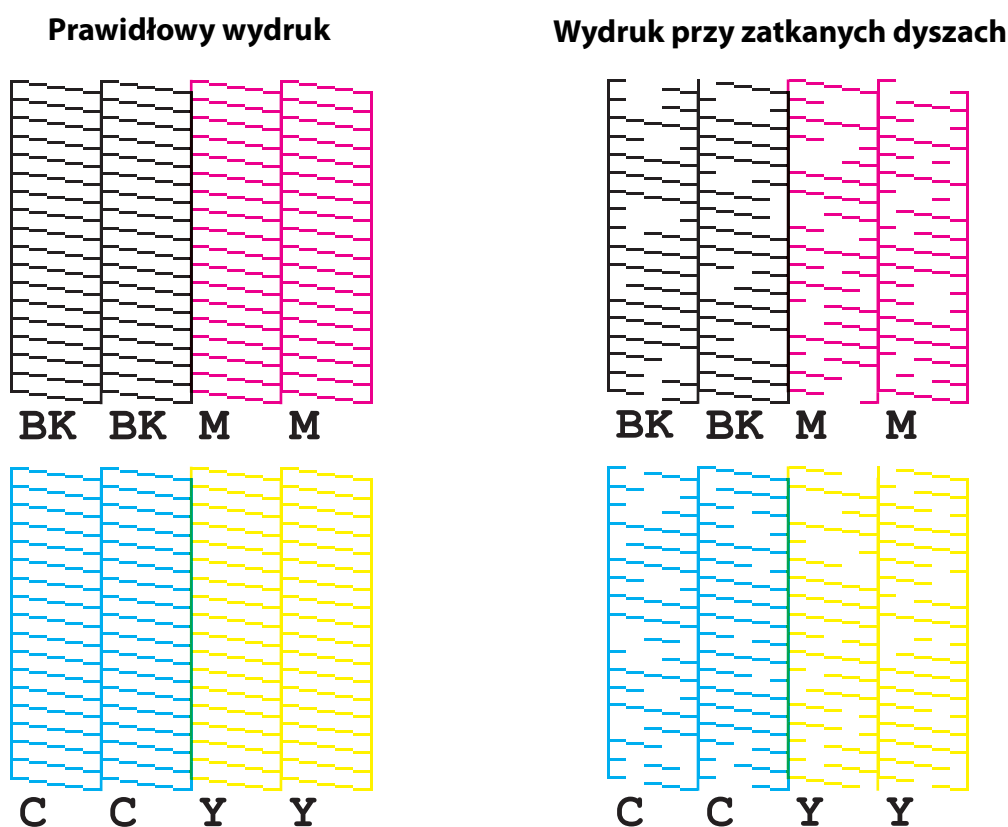


Czyszczenie głowicy drukującej

Zatkane dysze, niewyraźne kolory, smugi lub niechciane kolory na wydrukach. W przypadku takich problemów należy wydrukować wzory sprawdzania dysz i sprawdzić, czy dysze nie są zatkane.

(🔗 „Drukowanie wzorów sprawdzania dysz” na stronie 30)

Przykłady wzorów sprawdzenia dysz dla atramentu czarnego błyszczącego



Jeżeli dysze są zatkane, należy przeprowadzić czyszczenie głowicy drukującej. Aby uruchomić czyszczenie głowicy drukującej, należy wybrać menu zgodnie z opisaną poniżej procedurą.

Proces [Czyszczenie zaawansowane] należy uruchamiać, tylko gdy dysze nie zostaną oczyszczone przez proces [Czyszcz. głow. druk.].



UWAGA

Proces [Czyszczenie zaawansowane] zużywa więcej tuszu niż proces [Czyszcz. głow. druk.].

Korzystanie z panelu sterowania

[Menu] - [Konservacja] - [Czyszc. głow. druk.]

[Menu] - [Konservacja] - [Czyszczenie zaawansowane]

Korzystanie ze sterownika drukarki

Kliknij opcję [Print Head Cleaning] (Czyszczenie głowicy drukującej) lub [Power Cleaning] (Czyszczenie zaawansowane) w oknie [Printer Utilities] (Narzędzia drukarki).

Korzystanie z okna WebConfig

Wybierz opcję [Czyszczenie głowicy drukującej] w oknie [Konservacja]. Następnie wybierz typ czyszczenia [Auto] albo [Czyszczenie zaawansowane], po czym kliknij [Start].

Rozwiązywanie problemów

W tym rozdziale zostały opisane procedury rozwiązywania problemów.

Informacje o rozwiązywaniu problemów, które nie zostały tutaj opisane, można znaleźć w dokumentacji CW-C6000 Series/CW-C6500 Series Technical Reference Guide (Techniczny przewodnik referencyjny).

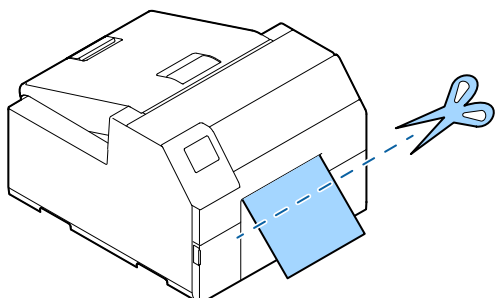
Papier jest zablokowany

W tej części została opisana procedura rozwiązania problemu zablokowanego papieru. Dla tej części dostępne jest też nagranie wideo. Aby je obejrzeć, należy skorzystać z łącza podanego poniżej.

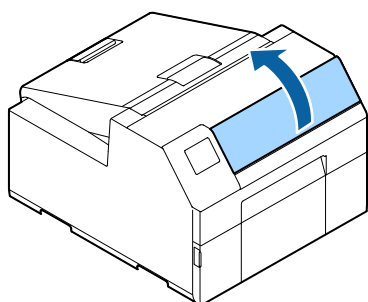
<https://support.epson.net/p_doc/790/>

Dla modelu Auto Cutter

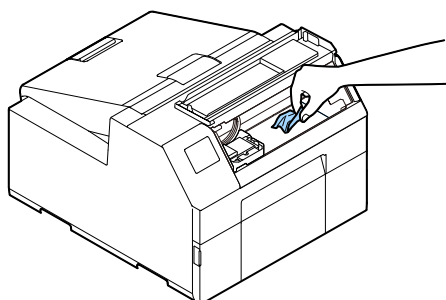
- 1** Odetnij papier przy szczelinie wysuwania papieru.



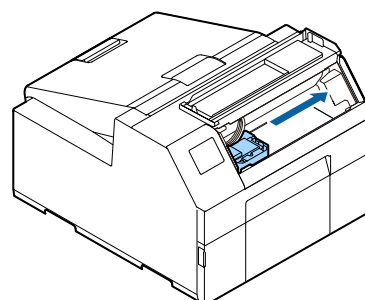
- 2** Otwórz przednią pokrywę.



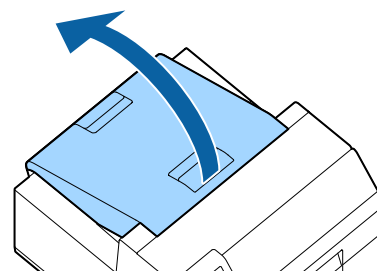
- 3** Jeżeli na płycie dociskowej znajdują się porwane kawałki papieru, należy je usunąć.



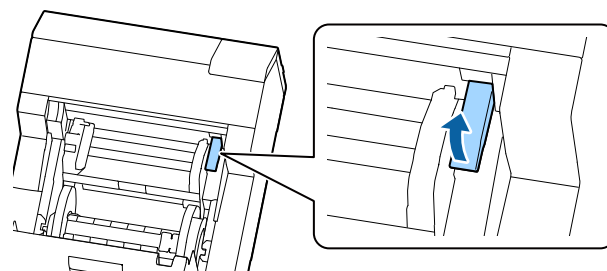
- 4** Jeżeli głowica drukująca nie jest w skrajnym położeniu po prawej stronie, dociśnij ją i przesunij jak najdalej w prawo.
W razie znalezienia zablokowanego papieru, należy go usunąć.



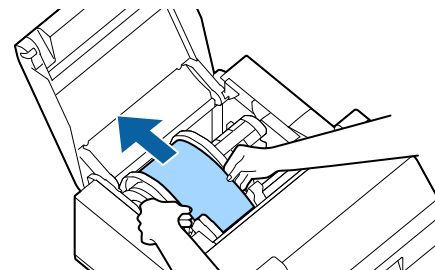
- 5** Otwórz pokrywę papieru.



- 6** Podnieś dźwignię zwalniania.

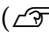


- 7** Wyciągnij papier z podajnika.



- 8 Opuść dźwignię zwalniania.**
- 9 Zamknij pokrywę papieru.**
- 10 Zamknij przednią pokrywę.**
- 11 Naciśnij przycisk Pause (Wstrzymaj).**
Błąd zablokowanego papieru zostanie usunięty.

Aby kontynuować drukowanie, należy ponownie załadować papier.

( „Ładowanie papieru (model Auto Cutter — ładowanie z wewnątrz)” na stronie 43, „Ładowanie papieru (model Auto Cutter — ładowanie z zewnątrz)” na stronie 45)

Jeżeli problem zablokowanego papieru nie został rozwiązany dzięki powyższej procedurze, patrz Technical Reference Guide (Techniczny przewodnik referencyjny) CW-C6000 Series/CW-C6500 Series.



UWAGA

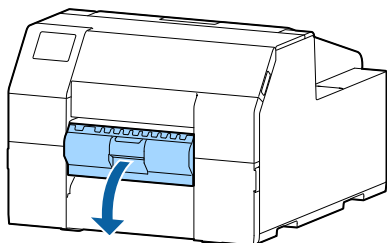
Po usunięciu zablokowanego papieru, upewnij się że w środku drukarki nie zostały etykiety lub klej. Jeżeli w środku zostaną etykiety lub klej, spowoduje to częste zablokowanie papieru i może też skutkować niską jakością wydruku.

Jeżeli papier często ulega zablokowaniu, wyczyść wnętrze drukarki.

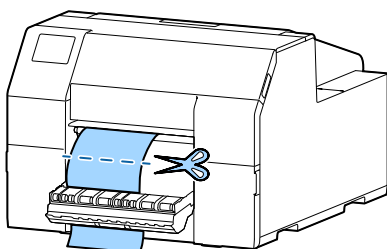
( „Konserwacja” na stronie 55)

Dla modelu Peeler

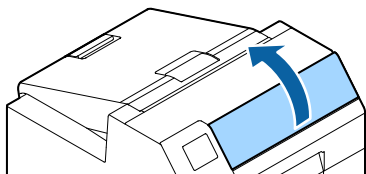
- 1** Otwórz pokrywę mechanizmu ściągania etykiet.



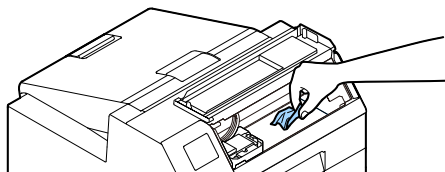
- 2** Odetnij papier przy szczelinie wysuwania papieru.



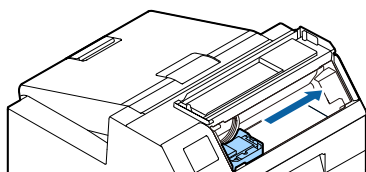
- 3** Otwórz przednią pokrywę.



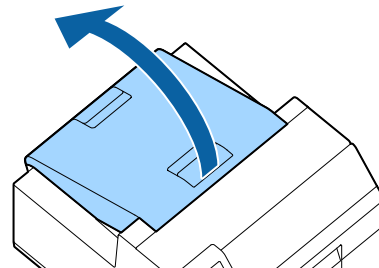
- 4** Jeżeli na płycie dociskowej znajdują się porwane kawałki papieru, należy je usunąć.



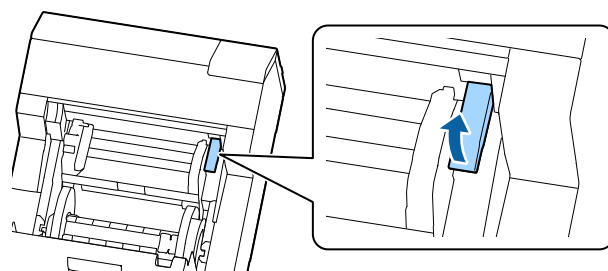
- 5** Jeżeli głowica drukująca nie jest w skrajnym położeniu po prawej stronie, dociśnij ją i przesunij jak najdalej w prawo.
W razie znalezienia zablokowanego papieru, należy go usunąć.



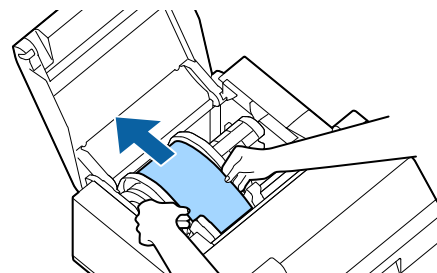
- 6** Otwórz pokrywę papieru.



- 7** Podnieś dźwignię zwalniania.



- 8** Wyciągnij papier z podajnika.



- 9** Opuść dźwignię zwalniania.

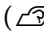
- 10** Zamknij pokrywę papieru.

- 11** Zamknij przednią pokrywę.

- 12** Zamknij pokrywę mechanizmu ściągania etykiet.

- 13** Naciśnij przycisk Pause (Wstrzymaj).
Błąd zablokowanego papieru zostanie usunięty.

Aby kontynuować drukowanie, należy ponownie załadować papier.

( „Ładowanie papieru (model Peeler — ładowanie od wewnątrz)” na stronie 48)

Jeżeli problem zablokowanego papieru nie został rozwiązany dzięki powyższej procedurze, patrz Technical Reference Guide (Techniczny przewodnik referencyjny) CW-C6000 Series/CW-C6500 Series.

**UWAGA**

Po usunięciu zablokowanego papieru, upewnij się że w środku drukarki nie zostały etykiety lub klej. Jeżeli w środku zostaną etykiety lub klej, spowoduje to częste zablokowanie papieru i może też skutkować niską jakością wydruku.

Jeżeli papier często ulega zablokowaniu, wyczyść wnętrze drukarki.

( „Konserwacja” na stronie 55)

Problemy z jakością wydruku

Białe poziome smugi

Przyczyna	Rozwiązanie i odnośnik
Dysze ulegają zatkaniu.	Aby sprawdzić, czy dysze głowicy drukującej są zatkane, wydrukuj wzory sprawdzania dysz. (🔗 „Drukowanie wzorów sprawdzania dysz” na stronie 30) Jeżeli dysze ulegają zatkaniu, należy przeprowadzić czyszczenie głowicy drukującej. (🔗 „Czyszczenie głowicy drukującej” na stronie 63)

Białe pionowe plamy (model Auto Cutter)

Przyczyna	Rozwiązanie i odnośnik
Wydrukowana etykieta została podana do tyłu.	Jeżeli wydrukowane etykiety są podawane do tyłu, powierzchnia drukowania zostanie uszkodzona przez rolki znajdujące się pod jednostką przytrzymywania papieru. Problem ten może wystąpić, gdy tryb druku jest ustawiony na „Zatrzymaj w pozycji odcięcia” lub „Zatrzymaj w pozycji ściągnięcia”, a wydrukowane etykiety nie zostały zabrane po każdym zadaniu drukowania. Wybierz tryb druku inny niż „Zatrzymaj w pozycji odcięcia” lub „Zatrzymaj w pozycji ściągnięcia”, albo zabieraj wydrukowane etykiety po każdym zakończonym zadaniu drukowania. Szczegółowe informacje na temat trybów druku dostępne są w dokumencie Technical Reference Guide (Techniczny przewodnik referencyjny) CW-C6000 Series/ CW-C6500 Series.

Białe lub czarne smugi

Przyczyna	Rozwiązanie i odnośnik
Papier nie został załadowany prawidłowo.	Załaduj ponownie papier. (🔗 „Ładowanie i wymiana papieru” na stronie 42)
Używany papier i ustawienie typu Media Coating Type (Typ powłoki nośnika) różnią się.	Sprawdź używany papier i ustawienie typu Media Coating Type (Typ powłoki nośnika) w sterowniku drukarki. (🔗 „Ustawienia sterownika drukarki” na stronie 36)

Drukowanie nieprawidłowych kolorów

Przyczyna	Rozwiązanie i odnośnik
Jeśli drukarka została przeniesiona po początkowym załadunku, określone kolory mogą nie być drukowane (kolory mogą być zmieszane) z powodu wibracji i oddziaływań.	Uruchom czyszczenie głowicy i sprawdź, czy kolory nie są już zmieszane. (☞ „Czyszczenie głowicy drukującej” na stronie 63)

Pozycja drukowania przemieszcza się

Przyczyna	Rozwiązanie i odnośnik
Prowadnica papieru nie jest ustawiona wzdłuż krawędzi papieru.	Sprawdź, czy prowadnica papieru jest prawidłowo ustawiona na szerokości papieru. (☞ „Ładowanie i wymiana papieru” na stronie 42)

Papier jest poplamiony lub zabrudzony atramentem

Przyczyna	Rozwiązanie i odnośnik
Używany papier i ustawienie typu Media Coating Type (Typ powłoki nośnika) różnią się.	Sprawdź używany papier i ustawienie typu Media Coating Type (Typ powłoki nośnika) w sterowniku drukarki. (☞ „Ustawienia sterownika drukarki” na stronie 36)
Jeśli do głowicy przykleiły się ciała obce, papier może być zabrudzony atramentem.	Uruchom czyszczenie głowicy drukującej. (☞ „Czyszczenie głowicy drukującej” na stronie 63)

Papier jest wsuwany i wysuwany i występuje błąd

Przyczyna	Rozwiązanie i odnośnik
Używany papier różni się od tego w ustawieniach Media detection (Wykrywanie nośnika).	Sprawdź używany papier i ustawienia Media detection (Wykrywanie nośnika) w drukarce. (☞ „Ustawienia sterownika drukarki” na stronie 36)

Drukowanie nie jest możliwe lub staje się nagle niemożliwe

Dane drukowania są wysyłane, ale nie są drukowane (model Peeler)

Przyczyna	Rozwiązanie i odnośnik
Wykrywacz ściągania etykiet jest uszkodzony.	Jeżeli drukowanie odbywa się w miejscu narażonym na silne światło, takie jak bezpośrednie promienie słoneczne itp., wykrywacz ściągania etykiet może nie działać poprawnie, co uniemożliwi drukowanie. Naciśnij przycisk Peeler Reset (Wyzeruj mechanizm ściągania etykiet), aby anulować stan niedrukowania.

Drukowanie z komputera jest niemożliwe lub nagle staje się niemożliwe

Sprawdzenie, czy sterownik drukarki jest zainstalowany

Należy sprawdzić, czy wymagane oprogramowanie i aplikacje zostały zainstalowane na komputerze.

Aby drukować z użyciem tej drukarki, wymagany jest sterownik drukarki. Należy sprawdzić, czy sterownik drukarki jest zainstalowany, wykonując poniższe kroki.

- 1 Wyświetl „Urządzenia i drukarki” na komputerze.
- 2 Sprawdź, czy nazwa drukarki jest wyświetlana.
Jeśli nie jest, sterownik drukarki nie został zainstalowany.
- 3 Zainstaluj sterownik drukarki.
(🔗 „Pobierz najnowszą wersję” na stronie 4)

Drukarka nie włącza się

Sprawdź, czy przewód zasilania jest prawidłowo podłączony do drukarki i do gniazdka. (🔗 „Tył” na stronie 22).

Zadanie drukowania zostało anulowane na komputerze, ale komunikat „Drukowanie” na drukarce nie znikną

Jeśli anulowane zostanie drukowanie w kolejce drukarki na komputerze, może dojść do uszkodzenia danych drukowania i komunikat „Drukowanie” może być nadal wyświetlany na panelu sterowania drukarki.

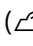
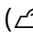
Aby anulować ten stan, naciśnij przycisk Cancel (Anuluj) na panelu sterowania, a następnie wybierz opcję [All label formats] (Wszystkie formaty etykiet).

Komunikat jest wyświetlany na panelu sterowania

Komunikat	Rozwiązanie i odnośnik
Informacje Błąd podawania papieru. Usuń papier.	Użyj papieru zgodnego z ustawieniami [Źródło nośnika] i [Forma nośnika]. Lub zmień ustawienia [Źródło nośnika] i [Forma nośnika] tak, aby były zgodne z załadowanym papierem. (☞ „Ustawienia sterownika drukarki” na stronie 36)
Informacje Nie można wykryć papieru rolkowego. Załaduj ponownie papier lub zmień ustawienie wykrywania nośnika.	Użyj papieru zgodnego z ustawieniami [Wykryj nośnik]. Lub zmień ustawienie [Wykryj nośnik] tak, aby było zgodne z załadowanym papierem. (☞ „Ustawienia sterownika drukarki” na stronie 36)
Informacje Nie można wykryć składanki. Załaduj ponownie papier lub zmień ustawienie wykrywania nośnika.	Użyj papieru zgodnego z ustawieniami [Wykryj nośnik]. Lub zmień ustawienie [Wykryj nośnik] tak, aby było zgodne z załadowanym papierem. (☞ „Ustawienia sterownika drukarki” na stronie 36)
(Na ekranie głównym) Załaduj papier.	Załaduj papier. (☞ „Ładowanie i wymiana papieru” na stronie 42)
Informacje Rozmiar załadowanego papieru jest nieprawidłowy. Wymień papier.	Załaduj nośnik, który jest zgodny z wielkością obszaru wydruku. Lub zmień obszar wydruku, tak aby był zgodny z wielkością nośnika. (☞ „Ładowanie i wymiana papieru” na stronie 42)
Informacje Papier rolkowy nie jest załadowany.	Załaduj papier rolkowy. (☞ „Ładowanie i wymiana papieru” na stronie 42)
Informacje Składanka nie jest załadowana.	Załaduj składankę. (☞ „Ładowanie i wymiana papieru” na stronie 42)
Informacje Zacięcie papieru.	Wyjmij zakleszczony papier i załaduj papier. (☞ „Papier jest zablokowany” na stronie 65)

Komunikat	Rozwiązanie i odnośnik
<p>Informacje</p> <p>Papier nie został załadowany prawidłowo.</p> <p>Załaduj ponownie papier.</p>	<p>Wyjmij papier i załaduj papier ponownie.</p> <p>Patrz „Wysuwanie końcowego papieru (dla modelu Auto Cutter)” na stronie 53 lub „Wysuwanie końcowego papieru (dla modelu Peeler)” na stronie 54 i „Ładowanie i wymiana papieru” na stronie 42.</p>
<p>Informacje</p> <p>Kalibracja nie powiodła się.</p> <p>Naciśnij przycisk OK. Następnie załaduj ponownie lub wymień papier.</p>	<p>Upewnij się, czy papier załadowany do drukarki jest zgodny z metodą wykrywania papieru (odstęp lub czarny znacznik) i zresetuj papier. (☞ „Ładowanie i wymiana papieru” na stronie 42)</p> <p>Jeśli błąd nadal występuje, wykrywacz nie obsługuje tego papieru. Wymień papier.</p>
<p>Informacje</p> <p>Niedostęp.</p>	<p>Ten błąd występuje, jeśli przycisk Cut (Utnij) zostanie naciśnięty w miejscu, w którym papier jest już odcięty.</p> <p>Wysuń papier przez wykonanie wydruku lub naciśnięcie przycisku Feed (Wsuń) w celu aktywowania przycisku Cut (Utnij).</p>
<p>Błąd konserwacji</p> <p>Wkład z atramentem nie jest prawidłowo zainstalowany.</p>	<p>Włóż wkład z atramentem, w którym znajduje się wystarczająca ilość atramentu.</p> <p>(☞ „Wymiana wkładów z atramentem” na stronie 32)</p>
<p>(Na ekranie głównym, znak wykrzyknika na poziomach atramentu)</p>	<p>Przygotuj nowy wkład z atramentem, aby wymienić wkład z niskim poziomem atramentu.</p> <p>W przypadku dalszego używania wkładu z niskim poziomem atramentu jego wymiana może być konieczna podczas drukowania.</p> <p>Wymiana wkładu podczas drukowania może spowodować różnicę w kolorze pomiędzy wydrukiem z użyciem starego wkładu i z użyciem nowego wkładu, która wynika z różnicy pomiędzy statusem wysychania atramentu.</p> <p>Jeśli jest to niedopuszczalne, wymień wkład z atramentem na nowy przed rozpoczęciem drukowania. (☞ „Wymiana wkładów z atramentem” na stronie 32)</p> <p>Wyjęty wkład z atramentem można włożyć ponownie i używać go do czasu wyświetlenia komunikatu z informacją o konieczności wymiany.</p>
<p>Informacje</p> <p>Należy wymienić wkład z atramentem.</p>	<p>Włóż wkład z atramentem, w którym znajduje się wystarczająca ilość atramentu.</p> <p>(☞ „Wymiana wkładów z atramentem” na stronie 32)</p>
<p>Błąd konserwacji</p> <p>Nie można rozpoz. wkładu z atramentem.</p> <p>Wybierz „Dalej”, aby usun. błąd.</p>	<p>Włóż ponownie wkład z atramentem.</p> <p>Jeśli błąd nadal występuje, wymień wkład z atramentem na nowy.</p> <p>(☞ „Wymiana wkładów z atramentem” na stronie 32)</p>

Komunikat	Rozwiązanie i odnośnik
<p>Informacje</p> <p>Nie zainst. oryg. kartr. z tuszem Epson.</p>	<p>Aby zapewnić najlepsze działanie drukarki, zalecane jest korzystanie z oryginalnych wkładów z atramentem firmy Epson. Korzystanie z wkładów nieoryginalnych może źle wpłynąć na działanie drukarki i jakość wydruku. Może to też uniemożliwić osiągnięcie pełnej wydajności drukarki. Firma Epson nie może zagwarantować jakości i niezawodności nieoryginalnych produktów dla urządzeń Epson. Naprawa wszelkich uszkodzeń lub awarii tego produktu, wynikających ze stosowania nieoryginalnych produktów dla urządzeń firmy Epson, nie będzie objęta gwarancją (nawet jeśli okres gwarancji jeszcze nie upłynął).</p>
<p>Informacje</p> <p>Ten wkład z atramentem jest nieodpowiedni.</p>	<p>Ponieważ włożone wkłady z atramentem są nieodpowiednie dla tej drukarki, może wystąpić błąd, taki jak błąd wykrywania wkładu.</p>
<p>Błąd konserwacji</p> <p>Zbiornik na zużyty atrament nie jest zainstalowany.</p> <p>Numer modelu: SJMB6000/ 6500</p>	<p>Zainstaluj nowy zbiornik na zużyty atrament.</p> <p>(☞ „Wymiana zbiornika na zużyty atrament” na stronie 35)</p>
<p>Błąd konserwacji</p> <p>Nie można rozpoznać zbiornika na zużyty atrament.</p> <p>Numer modelu: SJMB6000/ 6500</p>	<p>Zamontuj ponownie zbiornik na zużyty atrament.</p> <p>Jeśli błąd nadal występuje, wymień zbiornik na zużyty atrament na nowy.</p> <p>(☞ „Wymiana zbiornika na zużyty atrament” na stronie 35)</p>
<p>(Na ekranie głównym)</p> <p>Zbliża się koniec eksploatacji modułu konserwacyjnego.</p>	<p>Przygotuj nowy zbiornik na zużyty atrament w celu wymiany zbiornika, dla którego zbliża się koniec eksploatacji.</p> <p>Jeśli wyświetlany jest komunikat „Pojemnik konserwacyjny jest zużyty. Należy go wymienić”, wymień zbiornik na zużyty atrament.</p> <p>(☞ „Wymiana zbiornika na zużyty atrament” na stronie 35)</p>
<p>Błąd konserwacji</p> <p>Pojemnik konserwacyjny jest zużyty. Należy go wymienić.</p> <p>Numer modelu: SJMB6000/ 6500</p>	<p>Wymień zbiornik na zużyty atrament na nowy.</p> <p>(☞ „Wymiana zbiornika na zużyty atrament” na stronie 35)</p>
<p>Informacje</p> <p>Pamięć jest pełna.</p> <p>Dokument nie został wydrukowany.</p>	<p>Usuń niepotrzebne pliki.</p>

Komunikat	Rozwiązanie i odnośnik
<p>Błąd drukarki</p> <p>Włącz drukarkę ponownie.</p> <p>Poszukaj więcej informacji szczegółowych w dokumentacji.</p> <p>XXXXXX</p>	<ol style="list-style-type: none"> 1. Wyłącz drukarkę. 2. Sprawdź, czy nie doszło do zacięcia papieru i czy w pobliżu szczeliny wysuwania papieru nie nagromadziły się ciała obce. 3. Włącz drukarkę. <p>Jeśli błąd drukarki nadal występuje, skontaktuj się z wykwalifikowanym personelem serwisowym w celu uzyskania porady. W przypadku kontaktu z serwisem podaj kod „XXXXXXXX” (6-cio lub 8-mio cyfrowy kod alfanumeryczny).</p>
<p>Informacje</p> <p>Nie można rozpocząć czyszczenia, ponieważ jest za mało tuszu.</p> <p>Dostępne są wszystkie funkcje drukarki oprócz czyszczenia.</p>	<p>Podczas uruchamiania czyszczenia włóż wkłady z atramentem, które zawierają wystarczającą ilość atramentu.</p> <p>( „Wymiana wkładów z atramentem” na stronie 32)</p>
<p>Informacje</p> <p>Usuń etykiety.</p>	<p>Usuń etykiety z mechanizmu ściągania etykiet.</p> <p>Jeśli błąd nie zostanie skasowany, naciśnij przycisk Peeler Reset (Wyzeruj mechanizm ściągania etykiet).</p>
<p>Informacje</p> <p>Wstrzymana</p> <p>Jakość druku może się pogorszyć, ponieważ są zatkane dysze.</p>	<p>Jakość druku może się pogorszyć, ponieważ są zatkane dysze. Jeśli jest to niedopuszczalne, przeprowadź czyszczenie głowicy drukującej.</p> <p>( „Czyszczenie głowicy drukującej” na stronie 63)</p>
<p>Informacje</p> <p>Otwórz pokrywę przednią i zamknij zespół podtrzymywania papieru.</p>	<p>Otwórz pokrywę przednią, a następnie zamknij zespół podtrzymywania papieru.</p> <p>Jeśli zespół podtrzymywania papieru jest otwarty, może wystąpić błąd zacięcia papieru. Jeśli błąd zacięcia papieru nie zostanie skasowany, wypróbuj rozwiązania podane w poniższych łączach.</p> <p>Model Auto Cutter: "„Dla modelu Auto Cutter” na stronie 66</p> <p>Model Peeler: "„Dla modelu Peeler” na stronie 68</p>

Dane techniczne

W tym rozdziale zostały opisane dane techniczne drukarki.

Dane techniczne

Pozycja		CW-C6000 Series	CW-C6500 Series	
Sposób drukowania		Szeregowy druk atramentowy mozaikowy Drukowanie w czterech kolorach		
Sposób podawania papieru		Podawanie tarciove do przodu i do tyłu		
Typ odcinania za pomocą noża automatycznego (Tylko w modelu Auto Cutter)		Pełne cięcie (pełne przecięcie papieru)		
Gęstość druku		300 × 600 dpi, 600 × 600 dpi 600 × 1200 dpi, 1200 × 1200 dpi		
Szybkość druku	Ustawienie jakości wydruku: Max Speed (Maksymalna szybkość) 300 × 600 dpi (szerokość x wysokość)	Szerokość wydruku: 25,4 mm	156 mm/s	156 mm/s
		Szerokość wydruku: 101,6 mm	119 mm/s	119 mm/s
		Szerokość wydruku: 203,2 mm	-	85 mm/s
	Ustawienie jakości wydruku: Speed (Szybkość) 600 × 600 dpi (szerokość x wysokość)	Szerokość wydruku: 25,4 mm	125 mm/s	125 mm/s
		Szerokość wydruku: 101,6 mm	75 mm/s	75 mm/s
		Szerokość wydruku: 203,2 mm	-	49 mm/s
	Ustawienie jakości wydruku: Normal (Normalna) 600 × 600 dpi (szerokość x wysokość)	Szerokość wydruku: 25,4 mm	63 mm/s	63 mm/s
		Szerokość wydruku: 101,6 mm	48 mm/s	48 mm/s
		Szerokość wydruku: 203,2 mm	-	34 mm/s
	Ustawienie jakości wydruku: Quality (Wysoka jakość) 600 × 1200 dpi (szerokość x wysokość)	Szerokość wydruku: 25,4 mm	27 mm/s	27 mm/s
		Szerokość wydruku: 101,6 mm	18 mm/s	18 mm/s
		Szerokość wydruku: 203,2 mm	-	13 mm/s

Pozycja			CW-C6000 Series	CW-C6500 Series
Szybkość druku	Ustawienie jakości wydruku: Max Quality (Jakość maksymalna) 1200 × 1200 dpi (szerokość x wysokość)	Szerokość wydruku: 25,4 mm	11 mm/s	11 mm/s
		Szerokość wydruku: 101,6 mm	8 mm/s	8 mm/s
		Szerokość wydruku: 203,2 mm	-	6 mm/s
Interfejs			Port sieciowy LAN (1000BASE-T/100BASE-TX / 10BASE-T) Port USB 2.0 High-Speed	
Waga	Model Auto Cutter		Okolo 22,5 kg	Okolo 25,5 kg
	Model Peeler		Okolo 22,8 kg	Okolo 26,3 kg

Parametry elektryczne

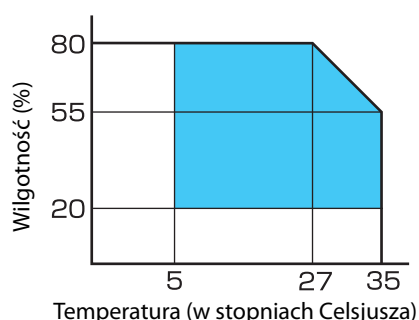
Pozycja		CW-C6000 Series	CW-C6500 Series
Źródło zasilania		Zasilanie przez złącze zasilania	
Napięcie znamionowe		Od 100 do 240 V	
Natężenie znamionowe		0,9 A	
Pobór mocy	Podczas pracy	100 V: Średnio ok. 39,4 W 230 V: Średnio ok. 38,6 W	100 V: Średnio ok. 39,5 W 230 V: Średnio ok. 38,7 W
	W trybie gotowości	100 V: Średnio ok. 7,51 W 230 V: Średnio ok. 5,82 W	100 V: Średnio ok. 7,51 W 230 V: Średnio ok. 5,82 W
	Przy wyłączonym zasilaniu	100 V: Średnio ok. 0,08 W 230 V: Średnio ok. 0,24 W	100 V: Średnio ok. 0,08 W 230 V: Średnio ok. 0,24 W

Ogólne wymiary

Pozycja	CW-C6000 Series	CW-C6500 Series
Wysokość	326 mm	326 mm
Szerokość	340 mm	444 mm
Głębokość	565 mm (z wyłączeniem wystających elementów)	515 mm (z wyłączeniem wystających elementów)

Warunki środowiskowe

Temperatura/ wilgotność	Drukowanie	Od 5 do 35°C, od 20 do 80% wilgotności względnej (bez kondensacji)
	Drukowanie kodów kreskowych	Od 15 do 35°C, od 20 do 80% wilgotności względnej (bez kondensacji)
	Przechowywanie	<p>Drukarka nierozpakowana (tusze nie załadowane): Od -20 do 60°C, od 5 do 85% wilgotności względnej (bez kondensacji)</p> <p>Gdy temperatura wynosi -20°C lub 60°C, można przechowywać przez 120 godzin</p> <p>Tusze załadowane: od -20 do 40°C</p> <p>Gdy temperatura wynosi -20°C, można przechowywać przez 120 godzin</p> <p>Gdy temperatura wynosi od 0 do 25°C, można przechowywać przez 6 miesięcy</p> <p>Gdy temperatura wynosi 40°C, można przechowywać przez 1 miesiąc</p> <p>* Przy włożonym atramencie czarnym matowym: od -10 do 40°C</p>
Wysokość nad poziomem morza	Od 0 do 3000 m	
Głośność	<p>Model Auto Cutter: Ok. 55 dB</p> <p>Model Peeler: Ok. 60 dB</p> <p>Badana według warunków oceny firmy Epson.</p>	



Parametry papieru

Ta drukarka może korzystać z następujących rodzajów papieru.

Typ czarnego atramentu	Obsługiwany papier
Atrament czarny błyszczący	Papier matowy Syntetyczny Papier błyszczący Transparentna folia błyszcząca Papier o wysokim połysku
Atrament czarny matowy	Papiery zwykłe Papier matowy Syntetyczny Papier teksturowany

Wkład z atramentem

Numer modelu	CW-C6000Au, CW-C6000Pu CW-C6500Au, CW-C6500Pu	SJIC35P-BK/SJIC35P-MK/SJIC35P-C/SJIC35P-M/SJIC35P-Y
	CW-C6000Ae, CW-C6000Pe CW-C6500Ae, CW-C6500Pe	SJIC36P-BK/SJIC36P-MK/SJIC36P-C/SJIC36P-M/SJIC36P-Y
	CW-C6010A, CW-C6010P CW-C6510A, CW-C6510P	SJIC36P-BK/SJIC36P-MK/SJIC36P-C/SJIC36P-M/SJIC36P-Y
	CW-C6020A, CW-C6020P CW-C6520A, CW-C6520P	SJIC37P-BK/SJIC37P-MK/SJIC37P-C/SJIC37P-M/SJIC37P-Y
	CW-C6030A, CW-C6030P CW-C6530A, CW-C6530P	SJIC38P-BK/SJIC38P-MK/SJIC38P-C/SJIC38P-M/SJIC38P-Y
	CW-C6040A, CW-C6040P CW-C6540A, CW-C6540P	SJIC39P-BK/SJIC39P-MK/SJIC39P-C/SJIC39P-M/SJIC39P-Y
	CW-C6050A, CW-C6050P CW-C6550A, CW-C6550P	SJIC40P-BK/SJIC40P-MK/SJIC40P-C/SJIC40P-M/SJIC40P-Y
Typ	4 indywidualne wkłady kolorowe	
Kolory atramentu	Czarny (czarny błyszczący, czarny matowy), cyjan, magenta, żółty	
Typ atramentu	Atrament napigmentowany	
Koniec okresu użytkowania	6 miesięcy po zamontowaniu w drukarce, 3 lata po wyprodukowaniu (włączając okres użytkowania)	
Temperatura przechowywania	Transport (bez rozpakowywania)	Od -20 do 60°C (maksymalnie 5 dni w temperaturze 60°C)
	Przechowywanie (bez rozpakowywania)	Od -20 do 40°C (maksymalnie 1 miesiąc w temperaturze 40°C)
	Po zamontowaniu	Od -20 do 40°C (maksymalnie 1 miesiąc w temperaturze 40°C)

Zbiornik na zużyty atrament

Numer modelu		SJMB6000/6500
Typ		Zbiornik na zużyty atrament z materiałem wchłaniającym atrament
Temperatura przechowywania	Transport (bez rozpakowywania)	Od -20 do 60°C (maksymalnie 5 dni w temperaturze 60°C)
	Przechowywanie (bez rozpakowywania)	Od -20 do 40°C (maksymalnie 1 miesiąc w temperaturze 40°C)
	Po zamontowaniu	Od -20 do 40°C (maksymalnie 1 miesiąc w temperaturze 40°C)

Załącznik

Materiały eksploatacyjne i opcje

Dla tego produktu dostępne są różne materiały eksploatacyjne i opcje. Można je zakupić u przedstawicieli handlowych.

Szczegółowe informacje dostępne są pod łączem URL, znajdującym się poniżej.

<www.epson.com/support/>

Wkład z atramentem

Urządzenie wykorzystuje cztery wkłady kolorowe. Czarny atrament jest dostępny w dwóch opcjach: czarny błyszczący i czarny matowy.*

Aby dowiedzieć się, jakich wkładów można używać z tą drukarką, patrz „[Wkład z atramentem](#)” na stronie 82.

Wymień wkład(y) z atramentem, kiedy zostanie wyświetlony odpowiedni komunikat.

( „[Wymiana wkładów z atramentem](#)” na stronie 32)

* W niektórych modelach drukarek użycie atramentu czarnego matowego jest niemożliwe.

Zalecamy oryginalne wkłady z atramentem

- Aby zapewnić najlepsze działanie drukarki, zalecane jest korzystanie z oryginalnych wkładów z atramentem firmy Epson. Korzystanie z wkładów nieoryginalnych może źle wpłynąć na działanie drukarki i jakość wydruku. Może to też uniemożliwić osiągnięcie pełnej wydajności drukarki. Firma Epson nie może zagwarantować jakości i niezawodności nieoryginalnych produktów dla urządzeń Epson. Naprawa wszelkich uszkodzeń lub awarii tego produktu, wynikających ze stosowania nieoryginalnych produktów dla urządzeń firmy Epson, nie będzie objęta gwarancją (nawet jeśli okres gwarancji jeszcze nie upłynął).
- Regulacja kolorów produktu jest oparta na stosowaniu oryginalnych wkładów z atramentem firmy Epson. Stosowanie nieoryginalnych wkładów może powodować pogorszenie jakości wydruków. Firma Epson zaleca stosowanie oryginalnych wkładów z atramentem Epson.

Utylizacja wkładów z atramentem

Wkłady z atramentem należy poddać utylizacji zgodnie z prawem lub przepisami obowiązującymi w kraju/obszarze użytkownika.

Zbiornik na zużyty atrament

Zbiornik na zużyty atrament to zbiornik przeznaczony do zbierania resztek atramentu. Zbiornik na zużyty atrament dostępny dla tego produktu to:

Numer modelu: SJMB6000/6500

Wymień zbiornik na zużyty atrament, kiedy zostanie wyświetlony odpowiedni komunikat.

( „Wymiana zbiornika na zużyty atrament” na stronie 34)

Zalecamy korzystanie z oryginalnego zbiornika na zużyty atrament

Aby zapewnić najlepsze działanie drukarki, należy korzystać z oryginalnego zbiornika na zużyty atrament firmy Epson. Korzystanie z nieoryginalnego zbiornika na zużyty atrament może źle wpłynąć na działanie drukarki i jakość wydruku. Może to też uniemożliwić osiągnięcie pełnej wydajności drukarki. Naprawa wszelkich uszkodzeń lub awarii tego produktu, wynikających ze stosowania nieoryginalnych produktów dla urządzeń firmy Epson, nie będzie objęta gwarancją (nawet jeśli okres gwarancji jeszcze nie upłynął). Firma Epson nie może zagwarantować jakości i niezawodności nieoryginalnych produktów dla urządzeń Epson.

Utylizacja zbiornika na zużyty atrament

Zbiornik na zużyty atrament należy poddać utylizacji zgodnie z prawem lub przepisami, obowiązującymi w kraju/obszarze użytkownika.

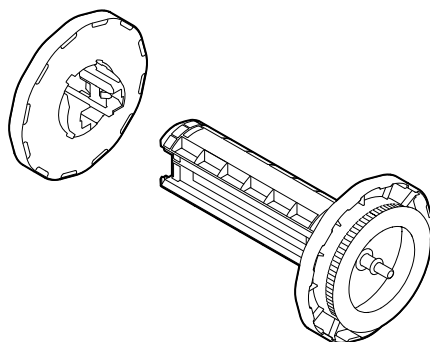
Uchwyt na papier rolkowy

Zamienny uchwyt na papier rolkowy jest dostępny jako produkt opcjonalny. Wymiana papieru rolkowego może zostać szybko wykonana, dzięki montowaniu papieru przed drukowaniem na zamienny uchwyt na papier rolkowy. Może to być przydatne w następujących przypadkach:

- gdy chcesz korzystać z papieru o różnych rozmiarach lub często zmieniasz materiał etykiety;
- gdy chcesz skrócić czas przestoju spowodowany koniecznością wymiany papieru rolkowego.

Numer modelu:

- Uchwyt na papier C6000 (dla CW-C6000 Series)
- Uchwyt na papier C6500 (dla CW-C6500 Series)



Pozycja	Uchwyt na papier C6000	Uchwyt na papier C6500
Wymiary zewnętrzne (wys. x szer. x głęb.)	220 × 206 × 220 mm	175 × 310 × 175 mm
Waga	0,65 kg	0,65 kg

Ograniczenia użytkowania

Wykorzystywanie tego produktu do zastosowań wymagających wysokiej niezawodności i wysokiego poziomu bezpieczeństwa, takich jak urządzenia transportowe związane z lotnictwem, koleją, żeglugą, motoryzacją itp.; urządzenia pomagające zapobiegać katastrofom; różne urządzenia służące zapewnieniu bezpieczeństwa itp. lub urządzenia czynne/precyzyjne itp. powinno być zatwierdzone dopiero po rozważeniu mechanizmów zabezpieczających i nadmiarowych w projekcie, żeby zapewnić bezpieczeństwo i pełną niezawodność systemu. Nie należy wykorzystywać tego produktu do zastosowań wymagających niezwykle wysokich poziomów niezawodności i bezpieczeństwa, takich jak instrumenty lotnicze, newralgiczny sprzęt komunikacyjny, wyposażenie sterujące energią jądrową lub sprzęt medyczny itp. Użytkownik powinien dokonać pełnej oceny produktu i sam zdecydować, czy niniejszy produkt jest odpowiedni dla danego zastosowania.

Uwagi

- (1) Wszystkie prawa zastrzeżone. Żadna z części niniejszej publikacji nie może być odtwarzana, przechowywana w systemach wyszukiwania lub przesyłania w jakiegokolwiek formie i za pomocą jakichkolwiek środków elektronicznych, mechanicznych, fotokopiiowania, nagrywania ani innych, bez uprzedniej pisemnej zgody firmy Seiko Epson Corporation.
- (2) Treść niniejszej instrukcji może ulec zmianie bez powiadomienia.
- (3) Niniejsza instrukcja została przygotowana z zachowaniem wszelkich środków ostrożności, jednakże firma Seiko Epson Corporation nie przyjmuje odpowiedzialności za ewentualne błędy lub przeoczenia.
- (4) Firma nie przyjmuje też żadnej odpowiedzialności za szkody wynikające z korzystania z informacji zawartych w niniejszej instrukcji.
- (5) Firma Seiko Epson Corporation lub jej podmioty zależne nie są odpowiedzialne wobec kupującego ten produkt lub wobec osób trzecich za szkody, straty, koszty lub wydatki poniesione przez kupującego lub osoby trzecie wskutek: wypadku, nadużycia lub błędnego użycia niniejszego produktu lub nieupoważnionych modyfikacji, napraw, zmian tego produktu lub (wyłączając USA) niezastosowania się do instrukcji użycia i konserwacji tego produktu firmy Seiko Epson Corporation.
- (6) Firma Seiko Epson Corporation nie jest odpowiedzialna za szkody lub problemy wynikające z korzystania z jakichkolwiek produktów opcjonalnych lub materiałów eksploatacyjnych innych niż oznaczone jako Genuine Epson Products (Oryginalne produkty firmy Epson) lub Epson Approved Products (Produkty zatwierdzone przez firmę Epson) przez firmę Seiko Epson Corporation.

Znaki towarowe

Microsoft®, Windows®, Windows Vista® i Windows Server® są zastrzeżonymi znakami towarowymi firmy Microsoft Corporation w USA i /lub w innych państwach.

EPSON i EXCEED YOUR VISION są zastrzeżonymi znakami towarowymi firmy Seiko Epson Corporation.

Inne nazwy produktów i nazwy firm są znakami towarowymi lub zastrzeżonymi znakami towarowymi poszczególnych firm.

©Seiko Epson Corporation 2019-2020. Wszystkie prawa zastrzeżone.