



## 17-calowy monitor multi-touch z 10 punktami dotykowymi i powłoką antyrefleksyjną

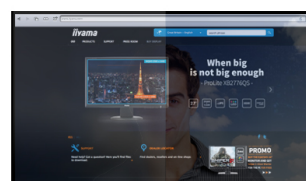
T1732MSC-W5AG to 17-calowy monitor multi-touch oparty o technologię pojemnościową (projected capacitive), która dzięki szklanej powłoce pokrywającej ekran gwarantuje nie tylko doskonałą jakość obrazu, ale też trwałość i odporność na zarysowania. Co więcej ewentualne zarysowania ekranu nie mają wpływu na działanie funkcji dotykowej. Regulacja położenia ekranu (do 90° w górę) w połączeniu z możliwością instalacji na ścianie gwarantuje komfort użytkownika panelu i oszczędność miejsca. Przyciski obsługi umieszczone są z boku obudowy ekranu, można też je zablokować. Obudowa monitora nie ma ramki zasłaniającej ekran z przodu – jest on jedną gładką, szklaną taflą na całej swej powierzchni. Łatwo więc utrzymać go w czystości. Powłoka antyrefleksyjna zapobiega odbijaniu się światła od ekranu i zapewnia optymalną widoczność nawet w warunkach wysokiego nasłonecznienia. Dostępny także w kolorze czarnym: [T1732MSC-B5AG](#).

Dostępny także w kolorze czarnym: [ProLite T1732MSC-B5AG](#)



### Technologia dotykowa - Pojemnościowa

Technologia ta wykorzystuje przewodnictwo elektryczne. Dotyk jest rejestrowany ponieważ w miejscu dotknięcia palcem szklanej powłoki pokrywającej ekran zmienia się pojemność elektryczna. Powłoka to gwarantuje nie tylko doskonałą jakość obrazu, ale też trwałość i odporność na zarysowania. Co więcej ewentualne zarysowania ekranu nie mają wpływu na działanie funkcji dotykowej. Panel rozpoznaje dotyk wykonywany palcem (także w rękawiczce lateksowej) lub specjalnym rysikiem.



### Powłoka antyrefleksyjna

Powłoka antyrefleksyjna niemal całkowicie eliminuje problem załamywania się światła na powierzchni ekranu i dodatkowo zabezpiecza go przed zabrudzeniami i zarysowaniami.

## 01 OBRAZ

Wygląd	Edge to edge glass
Przekątna	17", 43cm
Panel	TN LED, powłoka szklana AG
Rozdzielczość fizyczna	1280 x 1024 (1.3 megapixel)
Format obrazu	5:4
Jasność	250 cd/m <sup>2</sup> typowa
Jasność	215 cd/m <sup>2</sup> z panelem dotykowym
Kontrast statyczny	1000:1 z panelem dotykowym
Przepuszczalność światła	85%
Czas reakcji (GTG)	5ms
Kolory	16.7mln
Synchronizacja pozioma	31 - 80kHz
Synchronizacja pionowa	50 - 75Hz
Powierzchnia robocza szer. x wys.	338 x 270.5mm, 13.3 x 10.6"
Plamka	0.264mm
Obudowa	biała, matowa

## 02 DOTYK

Technologia dotykowa	pojemnościowa
Punkty dotykowe	10 (HID, wymaga kompatybilnego systemu operacyjnego)
Dotyk wykonywany	stylusem, palcem, w rękawiczce (lateks)
Interfejs dotykowy	USB
Obsługiwane systemy operacyjne	Wszystkie monitory iiyama są Plug & Play i kompatybilne z systemami Windows i Linux. Szczegóły odnośnie wsparcia systemów operacyjnych przez monitory dotykowe znajdują się w pliku dostępnym w sekcji Do pobrania.

## 03 INTERFEJSY / ZŁĄCZA / STEROWANIE

Analogowe wejścia sygnału	VGA x1
Cyfrowe wejścia sygnału	HDMI x1 DisplayPort x1
Wyjścia audio	Wbudowane głośniki 2 x 1W
HDCP	tak

## 04 WŁAŚCIWOŚCI

Odporność na kurz i wodę	IP54 (front)
Blokada przycisków OSD	tak

## 05 OGÓLNE

Języki menu OSD	EN, DE, FR, ES, IT, CN, JP
Przyciski	Menu, W górę/ Jasność, W dół/ Wycisz, Wybierz/ Auto, Power
Parametry regulowane	kontrast, jasność, autokonfiguracja, pozycja pozioma, pozycja pionowa, taktowanie, faza, pozycja menu OSD w pionie i poziomie, czas wygaszania menu OSD, przywróć, wejście sygnału, język menu OSD, temperatura kolorów, głośność, wycisz
Udogodnienia	kompatybilny z Kensington-lock™

**06 MECHANICZNE**

Kąt pochylenia 90° w górę; 5° w dół

Standard VESA 100 x 100mm

System zarządzania kablami tak

**07 AKCESORIA W ZESTAWIE**

Kable zasilający, USB, HDMI, Audio, DP

Instrukcje skrócona instrukcja obsługi, instrukcja bezpieczeństwa

Pozostałe Touch Panel Driver Disk (CD-ROM)

Ośłona na kable tak

**08 ZARZĄDZANIE ENERGIĄ**

Zasilacz wewnętrzny

Zużycie energii 20W typowo, 1W stand by, 1W off mode

**09 ZRÓWNOWAŻONY ROZWÓJ**

Certyfikaty CB, CE, TÜV-Bauart, CU, cULus, VCCI

Klasa efektywności energetycznej B

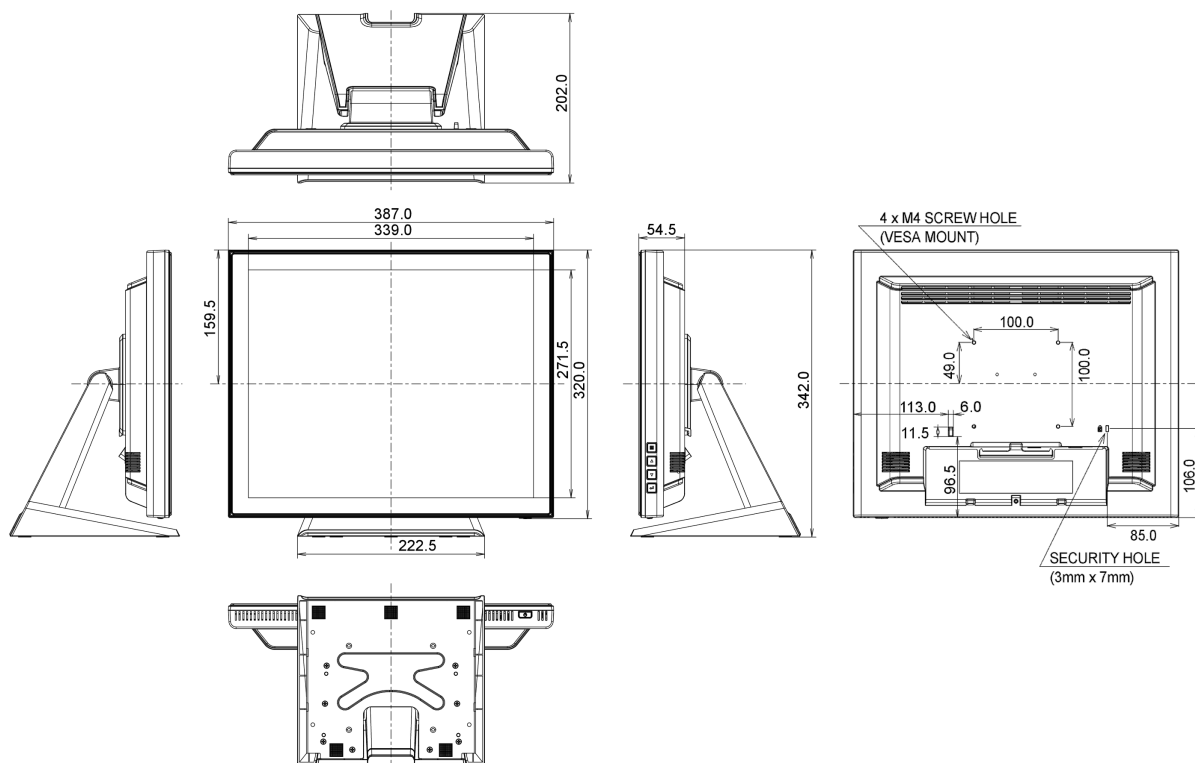
Pozostałe REACH SVHC powyżej 0.1% ołowiu

**10 WYMIARY / WAGA**

Wymiary produktu szer. x wys. x gł. 387 x 342 x 202mm

Waga (bez pudła) 5.6kg

Kod EAN 4948570116072



## 11 EU ENERGY EFFICIENCY LABEL

Producent	iiyama
Model	ProLite T1732MSC-W5AG
Klasa efektywności energetycznej	B
Przekątna obszaru widocznego	43cm; 17"; (17" segment)
Zużycie energii w trybie pracy	19W
Roczne zużycie energii	27kWh/rok*
Power in Standby	1W stand by
Power in OFF Mode	1W off mode
Rozdzielczość	1280 x 1024

*Zgodnie z rozporządzeniem (EU) 1062/2010.\*W oparciu o telewizor pracujący 4 godziny dziennie przez 365 dni w roku. Rzeczywiste zużycie zależy od faktycznego użytkownika.*

*Wszystkie znaki towarowe zastrzeżone. Pomyłki i wprowadzanie zmian zastrzeżone. Specyfikacje produktów mogą ulec zmianie bez wcześniejszego zawiadomienia. Wszystkie monitory LCD iiyama są zgodne z normą ISO-9241-307:2008 określającą liczbę i rodzaj defektów matrycy.*

© IIYAMA CORPORATION. ALL RIGHTS RESERVED