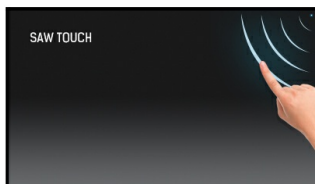




17-calowy ProLite T1731SAW-B5 powstał na bazie technologii dotykowej opartej o fale akustyczne. Technologia ta gwarantuje precyzję dotyku i doskonałą jakość obrazu. Ekran pokrywa specjalna szklana tafła, która dodatkowo zabezpiecza go przed uszkodzeniem. Można jej dotykać ręką (także w lateksowej rękawiczce) lub rysikiem z miękką końcówką. Solidna obudowa w połączeniu z szerokim wachlarzem regulacji położenia ekranu (kąt nachylenia do 90° w górę) gwarantują bezpieczeństwo i komfort użytkowania w wielu różnych środowiskach. Przyciski kontrolne MENU monitora umieszczone są z boku obudowy. Można przy ich pomocy zablokować funkcję dotykową, co jest bardzo przydatne przy czyszczeniu ekranu. ProLite T1731SAW-B5 doskonale nadaje się więc do zastosowań w punktach sprzedaży, informacyjnych i wielu innych.



### Technologia dotykowa - Surface Acoustic Wave

Technologia ta bazuje na falach akustycznych. W momencie dotknięcia ekranu fala dźwiękowa jest po części pochałaniana, dzięki czemu dotyk jest rejestrowany. Ponieważ ekran pokrywa warstwa szkła, technologia ta zapewnia bardzo dobrą jakość obrazu (wysoki kontrast i wierne odwzorowanie kolorów).

Odporność na zarysowania sprawia, że monitory w technologii SAW idealnie nadają się do zastosowań w miejscach publicznych. Co więcej – nawet jeśli ekran zostanie zarysowany, nie ma to wpływu na działania funkcji dotykowej. Monitor rozpoznaje dotyk wykonany ręką lub rysikiem z miękką końcówką.

### ip54

Kod IP klasyfikuje urządzenia w oparciu o ich odporność na działania obcych obiektów i wody. IP54 oznacza, że monitor może pracować w pomieszczeniach o dużym zapyleniu oraz że jest odporny na działania strumieni wody.

## 01 OBRAZ

Przekątna	17", 43cm
Panel	TN LED
Rozdzielczość fizyczna	1280 x 1024 (1.3 megapixel)
Format obrazu	5:4
Jasność	250 cd/m <sup>2</sup> typowa
Jasność	230 cd/m <sup>2</sup> z panelem dotykowym
Kontrast statyczny	1000:1 z panelem dotykowym
Przepuszczalność światła	92%
Czas reakcji (GTG)	5ms
Kąty widzenia	poziomo/pionowo: 170°/160°, prawo/lewo: 85°/85°, góra/dół: 80°/80°
Kolory	16.7mln
Synchronizacja pozioma	31 - 80kHz
Synchronizacja pionowa	50 - 75Hz
Powierzchnia robocza szer. x wys.	338 x 270mm, 13.3 x 10.6"
Plamka	0.264mm
Obudowa	czarna, matowa

## 02 DOTYK

Technologia dotykowa	SAW
Punkty dotykowe	1
Dotyk wykonywany	palcem
Interfejs dotykowy	USB
Obsługiwane systemy operacyjne	Wszystkie monitory iiyama są Plug & Play i kompatybilne z systemami Windows i Linux. Szczegóły odnośnie wsparcia systemów operacyjnych przez monitory dotykowe znajdują się w pliku dostępnym w sekcji Do pobrania.

## 03 INTERFEJSY / ZŁĄCZA / STEROWANIE

Analogowe wejścia sygnału	VGA x1
Cyfrowe wejścia sygnału	HDMI x1 DisplayPort x1
Wyjścia audio	Wbudowane głośniki 2 x 1W
HDCP	tak

## 04 WŁAŚCIWOŚCI

Odporność na kurz i wodę	IP54 (front)
Blokada przycisków OSD	tak

## 05 OGÓLNE

Języki menu OSD	EN, DE, FR, ES, IT, CN, JP
Przyciski	Menu, W górę/ Jasność, W dół/ Wycisz, Wybierz, Power
Parametry regulowane	kontrast, jasność, autokonfiguracja, pozycja pozioma/pionowa obrazu, taktowanie, faza, pozycja pozioma/pionowa menu OSD, czas wygaszania menu OSD, przywróć ustawienia fabryczne, wybór wejścia sygnału, język menu OSD, temperatura kolorów, głośność, wycisz
Udogodnienia	kompatybilny z Kensington-lock™

Plug&Play

DDC2B

## 06 MECHANICZNE

Kąt pochylenia 90° w górę; 5° w dół

Standard VESA 100 x 100mm

System zarządzania kablami tak

## 07 AKCESORIA W ZESTAWIE

Kable zasilający, USB, HDMI, Audio, DP

Instrukcje skrócona instrukcja obsługi, instrukcja bezpieczeństwa

Pozostałe Touch Panel Driver Disk (CD-ROM)

Ośłona na kable tak

## 08 ZARZĄDZANIE ENERGIĄ

Zasilacz wewnętrzny

Zasilanie AC 100 - 240V, 50/60Hz

Zużycie energii 20W typowo, 1W stand by, 0.5W off mode

## 09 ZRÓWNOWAŻONY ROZWÓJ

Certyfikaty CB, CE, TÜV-Bauart, GOST, VCCI

Klasa efektywności energetycznej A

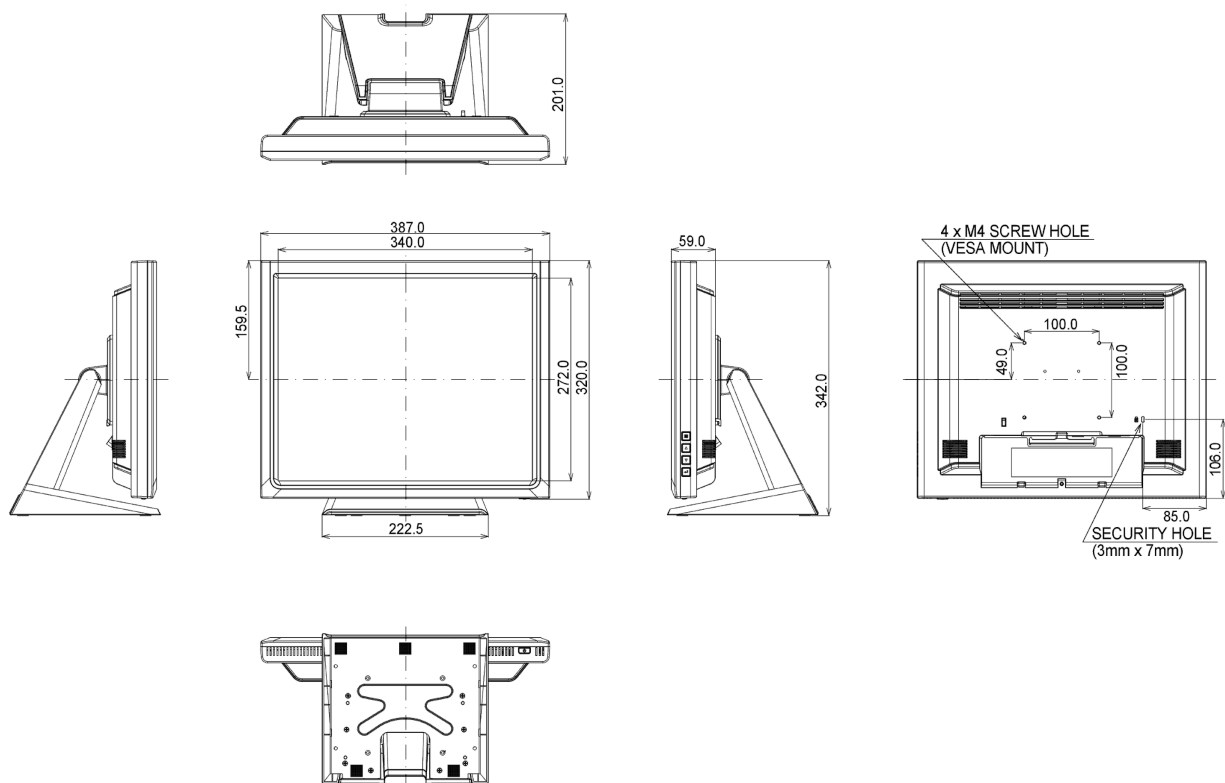
Pozostałe REACH SVHC powyżej 0.1% ołowiu

## 10 WYMIARY / WAGA

Wymiary produktu szer. x wys. x gł. 387 x 342 x 201mm

Waga (bez pudła) 5.8kg

Kod EAN 4948570116034



## 11 EU ENERGY EFFICIENCY LABEL

Producent	iiyama
Model	ProLite T1731SAW-B5
Klasa efektywności energetycznej	A
Przekątna obszaru widocznego	43cm; 17"; (17" segment)
Zużycie energii w trybie pracy	15W
Roczne zużycie energii	22kWh/rok*
Power in Standby	1W stand by
Power in OFF Mode	0.5W off mode
Rozdzielczość	1280 x 1024

Zgodnie z rozporządzeniem (EU) 1062/2010.\*W oparciu o telewizor pracujący 4 godziny dziennie przez 365 dni w roku. Rzeczywiste zużycie zależy od faktycznego użytkownika.

Wszystkie znaki towarowe zastrzeżone. Pomyłki i wprowadzanie zmian zastrzeżone. Specyfikacje produktów mogą ulec zmianie bez wcześniejszego zawiadomienia. Wszystkie monitory LCD iiyama są zgodne z normą ISO-9241-307:2008 określającą liczbę i rodzaj defektów matrycy.

© IIYAMA CORPORATION. ALL RIGHTS RESERVED