



27" panel z ultracienką ramką, matrycą w technologii IPS i rozdzielczością 4K

Iiyama XUB2792UHSU to stylowy monitor, który doskonale sprawdzi się jak narzędzie pracy grafika. Matryca w technologii IPS zapewnia doskonale odwzorowanie barw i szerokie kąty widzenia, a rozdzielczość 4K oznacza, że na ekranie zmieści się 4 razy więcej informacji niż na ekranie z rozdzielczością Full HD. Monitor został wyposażony w trzy cyfrowe wejścia sygnału: DVI, HDMI i DisplayPort oraz hub USB. Stopka z regulacją wysokości i funkcją PIVOT gwarantuje szeroki zakres regulacji położenia ekranu.

Dostępny także ze stopą bez regulacji wysokości: [ProLite XU2792HSU-B1 \(1920x1080\)](#) i [ProLite XU2792UHSU-B1 \(3840x2160\)](#)



Technologia IPS

Matryce IPS są doceniane ze względu na szerokie kąty widzenia i dokładne, naturalne odwzorowanie kolorów. Sprawdzają się szczególnie tam, gdzie najważniejszą rolę odgrywają kolory.



4K

Rozdzielczość UHD (3840x2160), zwana także 4K, charakteryzuje się czterokrotnie większą liczbą pikseli w porównaniu do powszechnie używanej rozdzielczości Full HD. To gwarancja niezwykłej ostrości i najwyższej jakości obrazu.

01 OBRAZ

Wygląd	ultra slim
Przekątna	27", 68.4cm
Panel	IPS Panel Technology LED, matowe wykończenie
Rozdzielczość fizyczna	3840 x 2160 @60Hz (8.3 megapixel 4K UHD, HDMI & DisplayPort)
Format obrazu	16:9
Jasność	300 cd/m ² typowa
Kontrast statyczny	1000:1 typowy
Kontrast ACR	80M:1
Czas reakcji (GTG)	4ms
Kąty widzenia	poziomo/pionowo: 178°/178°, prawo/lewo: 89°/89°, góra/dół: 89°/89°
Kolory	1.07B 10bit (8bit + Hi-FRC) (sRGB: 100%, NTSC 72%)
Synchronizacja pozioma	31 - 90kHz
Synchronizacja pionowa	55 - 75Hz
Powierzchnia robocza szer. x wys.	596.2 x 335.3mm, 23.5 x 13.2"
Plamka	0.16mm
Kolor	matowa

02 INTERFEJSY / ZŁĄCZA / STEROWANIE

Wejście sygnału	DVI x1 (max. 3840 x 2160 @30Hz) HDMI x1 (max. 3840 x 2160 @60Hz) DisplayPort x1 (max. 3840 x 2160 @60Hz)
USB HUB	x2 (v.3.0)
HDCP	tak
Wyjście słuchawkowe	tak

03 WŁAŚCIWOŚCI

Redukcja niebieskiego światła	tak
Flicker free	tak
Ekstra	ładowanie baterii przez USB 3.0, PIP, PBP
Języki menu OSD	EN, DE, FR, ES, IT, RU, JP, CZ, NL, PL
Przyciski	Power, Menu/ Wybierz, +/- Głośność, -/ ECO, Exit/ i-Style Colour, Wejście
Parametry regulowane	ustawienia obrazu (jasność, kontrast, ECO, regulacja niebieskiego światła, ACR, OD), ustawienia kolorów (temperatura kolorów, ustawienia użytkownika, i-Style Colour), OSD (pozycja pozioma OSD, pozycja pionowa OSD, czas wygaszania OSD), język, przywróć, różne (ostre i miękkie, tryb wyświetlania, logo startowe, informacje o monitorze, pozycja PIP/PBP, rozmiar PIP), wejście sygnału (źródło sygnału, drugie źródło, tryb DP), ustawienia audio (głośność, wycisz, wejście audio)
Wbudowane głośniki	2 x 2W
Udogodnienia	kompatybilny z Kensington-lock™, DDC2B, Mac OSX

04 MECHANICZNE

Zakres regulacji	wysokość, pivot (rotacja), obrót, pochyl
Regulacja wysokości	130mm
Rotacja (funkcja PIVOT)	90°
Obrót stopy	90°; ° w lewo; 45° w prawo

Kąt pochylenia 22° w górę; 5° w dół

Standard VESA 100 x 100mm

Warunki pracy - temperatura 5°C - 35°C

05 AKCESORIA W ZESTAWIE

Kable zasilający, USB, HDMI, DP

Pozostałe skrócona instrukcja obsługi, instrukcja bezpieczeństwa

06 ZARZĄDZANIE ENERGIĄ

Zasilacz wewnętrzny

Zasilanie AC 100 - 240V, 50/60Hz

Zużycie energii 35W typowo, 0.5W stand by, 0.5W off mode

07 ZRÓWNOWAŻONY ROZWÓJ

Certyfikaty TCO, CE, TÜV-GS, EAC, PSE, VCCI

Klasa efektywności energetycznej B

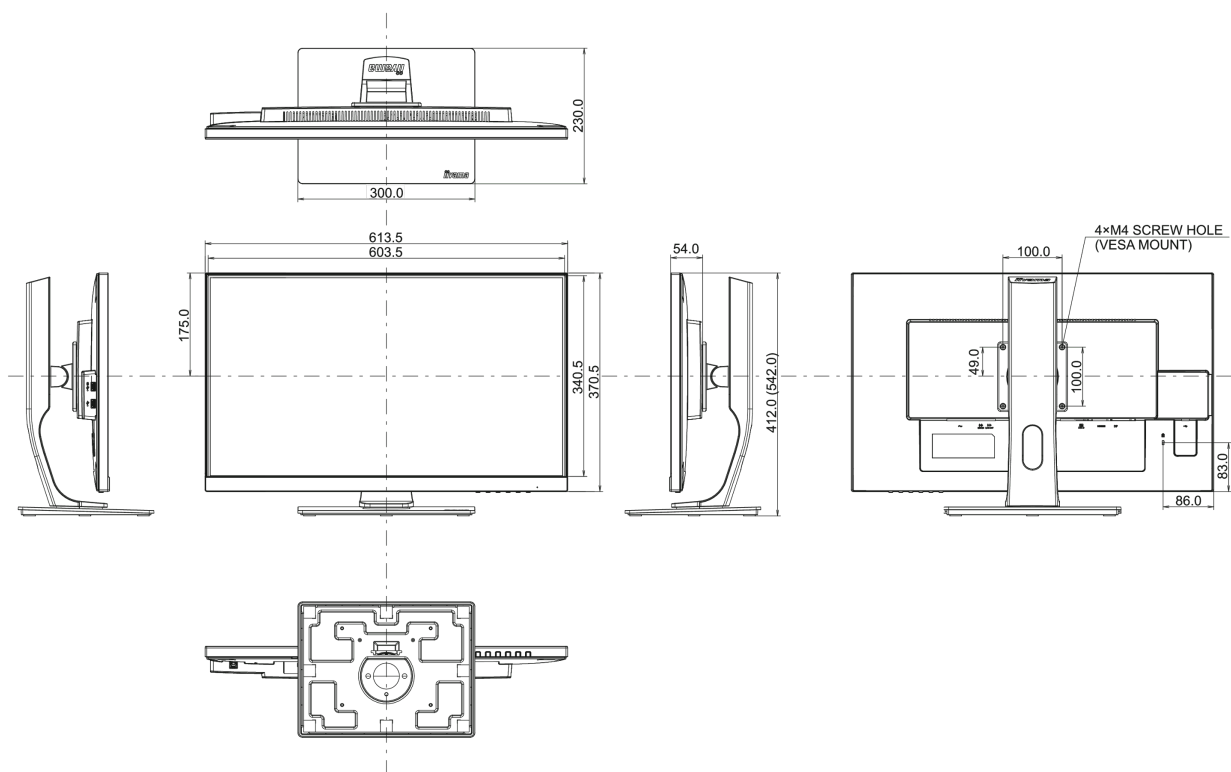
Pozostałe REACH SVHC powyżej 0.1% ołowiu

08 WYMIARY / WAGA

Wymiary produktu szer. x wys. x gł. 613.5 x 412 (542) x 230mm

Waga (bez pudła) 7.2kg

Kod EAN 4948570116638



Producent	iiyama
Model	ProLite XUB2792UHSU-B1
Klasa efektywności energetycznej	B
Przekątna obszaru widocznego	68.4cm; 27"; (27" segment)
Zużycie energii w trybie pracy	34W
Roczne zużycie energii	49kWh/rok*
Power in Standby	0.5W stand by
Power in OFF Mode	0.5W off mode
Rozdzielczość	3840 x 2160

*Zgodnie z rozporządzeniem (EU) 1062/2010.*W oparciu o telewizor pracujący 4 godziny dziennie przez 365 dni w roku. Rzeczywiste zużycie zależy od faktycznego użytkownika.*

Wszystkie znaki towarowe zastrzeżone. Pomyłki i wprowadzanie zmian zastrzeżone. Specyfikacje produktów mogą ulec zmianie bez wcześniejszego zawiadomienia. Wszystkie monitory LCD iiyama są zgodne z normą ISO-9241-307:2008 określającą liczbę i rodzaj defektów matrycy.

© IIYAMA CORPORATION. ALL RIGHTS RESERVED