



## 22" monitor z matrycą w technologii VA i stopką z regulacją wysokości

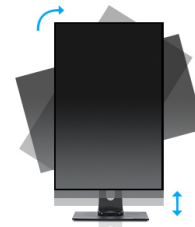
ProLite XUB2294HSU z matrycą w technologii VA gwarantuje wierne odwzorowanie kolorów i szerokie kąty widzenia. Monitor został wyposażony w trzy wejścia sygnału: analogowe VGA oraz cyfrowe HDMI i DisplayPort, a także wejście USB. Stopka z regulacją wysokości i funkcją PIVOT pozwala łatwo dostosować pozycję monitora do swoich preferencji.

Dostępny także ze stopką bez regulacji wysokości: [ProLite XU2294HSU-B1](#) i w kolorze białym: [ProLite XUB2294HSU-W1](#)



Matryca VA

Technologia VA gwarantuje wyższy kontrast, lepsze odwzorowanie barw i większe kąty widzenia niż najbardziej popularna technologia TN. Obraz będzie wyglądał dobrze niezależnie od tego, pod jakim kątem na niego patrzymy.



HAS + Pivot

Stopka z regulacją wysokości umożliwia dostosowanie położenia ekranu do własnych preferencji. Rotacja ekranu umożliwia zmianę pozycji ekranu z poziomej (pejzaż) do pionowej (portret). To funkcja szczególnie przydatna w pracy z długimi arkuszami lub tekstem.

## 01 OBRAZ

Wygląd	ultra slim
Przekątna	21.5", 54.6cm
Panel	VA, matowe wykończenie
Rozdzielczość fizyczna	1920 x 1080 @75Hz (HDMI&DisplayPort, 2.1 megapixel Full HD)
Format obrazu	16:9
Jasność	250 cd/m <sup>2</sup> typowa
Kontrast statyczny	3000:1 typowy
Kontrast ACR	80M:1
Czas reakcji (GTG)	4ms
Kąty widzenia	poziomo/pionowo: 178°/178°, prawo/lewo: 89°/89°, góra/dół: 89°/89°
Kolory	16.7mln 8bit (6bit + Hi-FRC) (sRGB: 99%; NTSC: 72%)
Synchronizacja pozioma	30 - 83kHz
Synchronizacja pionowa	55 - 75Hz
Powierzchnia robocza szer. x wys.	476 x 267.8mm, 18.7 x 10.5"
Plamka	0.248mm
Kolor	matowa

## 02 INTERFEJSY / ZŁĄCZA / STEROWANIE

Wejście sygnału	VGA x1 (1920 x 1080 @60Hz) HDMI x1 (1920 x 1080 @75Hz) DisplayPort x1 (1920 x 1080 @75Hz)
USB HUB	x2 (v.2.0)
HDCP	tak
Wyjście słuchawkowe	tak

## 03 WŁAŚCIWOŚCI

Redukcja niebieskiego światła	tak
Flicker free	tak
Języki menu OSD	EN, DE, FR, ES, IT, RU, JP, CZ, NL, PL
Przyciski	Power, Menu/ Wybierz, +/- Głośność, -/ ECO, Exit, Wejście
Parametry regulowane	autoregulacja, regulacje obrazu (jasność, kontrast, ECO, redukcja niebieskiego światła, kontrast ACR, OD), geometria (pozycja pozioma, pozycja pionowa, taktowanie, faza), ustawienia kolorów (temp. kolorów, ustawienia użytkownika, i-Style colour), OSD (pozycja pozioma, pozycja pionowa, OSD rotate, wygaszanie OSD), język, przywróć, różne (ostre i miękkie, tryb wyświetlania, logo startowe, informacje), wybór wejść (źródło sygnału), regulacje audio (głośność, wycisz, wejście audio)
Wbudowane głośniki	2 x 1W
Udogodnienia	kompatybilny z Kensington-lock™, DDC2B, Mac OSX

## 04 MECHANICZNE

Zakres regulacji	wysokość, obrót, pochyl, pivot (rotacja w obie strony)
Regulacja wysokości	130mm
Rotacja (funkcja PIVOT)	90°
Obrót stopy	90°; ° w lewo; 45° w prawo
Kąt pochylenia	22° w górę; 5° w dół

Standard VESA	100 x 100mm
Warunki pracy - temperatura	5°C - 35°C
Warunki składowania - temperatura	- 20°C - %2°C

## 05 AKCESORIA W ZESTAWIE

Kable	zasilający, USB, HDMI
Pozostałe	skrócona instrukcja obsługi, instrukcja bezpieczeństwa

## 06 ZARZĄDZANIE ENERGIĄ

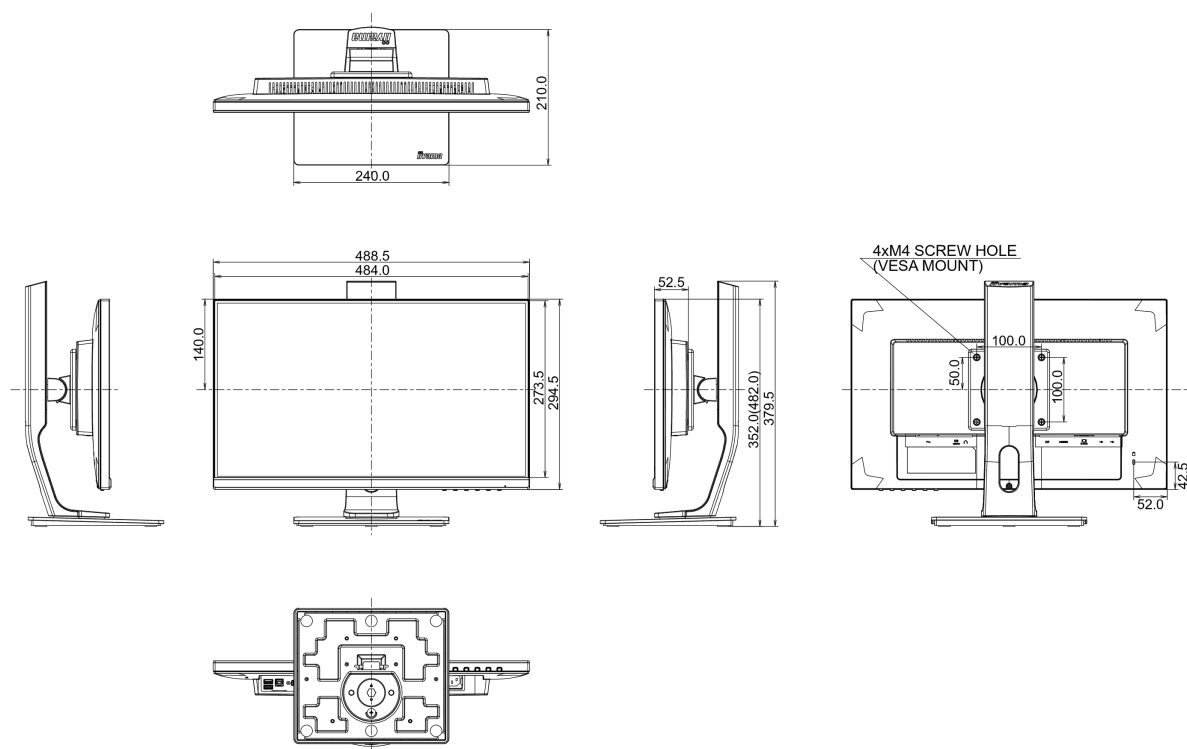
Zasilacz	wewnętrzny
Zasilanie	AC 100 - 240V, 50/60Hz
Zużycie energii	16W typowo, 0.3W stand by, 0.26W off mode

## 07 ZRÓWNOWAŻONY ROZWÓJ

Certyfikaty	CE, TÜV-GS, VCCI-B, PSE, CU
Klasa efektywności energetycznej	A+
Pozostałe	REACH SVHC powyżej 0.1% ołowiu

## 08 WYMIARY / WAGA

Wymiary produktu szer. x wys. x gł.	488.5 x 352 (482) x 210mm
Waga (bez pudła)	4.7kg
Kod EAN	4948570116928



Producent	iiyama
Model	ProLite XUB2294HSU-B1
Klasa efektywności energetycznej	A+
Przekątna obszaru widocznego	54.6cm; "; (21.5" segment)
Zużycie energii w trybie pracy	16W
Roczne zużycie energii	23kWh/rok*
Power in Standby	0.3W stand by
Power in OFF Mode	0.26W off mode
Rozdzielczość	1920 x 1080

*Zgodnie z rozporządzeniem (EU) 1062/2010.\*W oparciu o telewizor pracujący 4 godziny dziennie przez 365 dni w roku. Rzeczywiste zużycie zależy od faktycznego użytkownika.*

*Wszystkie znaki towarowe zastrzeżone. Pomyłki i wprowadzanie zmian zastrzeżone. Specyfikacje produktów mogą ulec zmianie bez wcześniejszego zawiadomienia. Wszystkie monitory LCD iiyama są zgodne z normą ISO-9241-307:2008 określającą liczbę i rodzaj defektów matrycy.*

© IIYAMA CORPORATION. ALL RIGHTS RESERVED