



FRONTIER™ 5513

Mikrowirówka wysokich prędkości



Kompaktowa mikrowirówka z nowoczesnym dotykowym interfejsem, idealna do zastosowań laboratoryjnych wymagających wysokich prędkości

FC5513 jest szybką, stołową wirówką mikrolitrową z możliwością wytwarzania $17,317 \times g$ z czterema opcjonalnymi wirnikami, zaprojektowaną do szeregu podstawowych zastosowań laboratoryjnych. Zaprojektowana z myślą o wygodnej obsłudze, mikrowirówka FC5513 posiada unikalnie zaprojektowany, wodoodporny przedni panel z dotykowym pokrętkiem na intuicyjnym interfejsie. Kompaktowa konstrukcja pozwala zaoszczędzić cenną przestrzeń na stole laboratoryjnym.

Standardowe właściwości:

- **Szeroki wybór wirników do różnych zastosowań laboratoryjnych** — wirówka FC5513 oferuje standardowe wirniki na mikroprobówki $24 \times 1,5/2$ ml z opcją bariery biologicznej. Dzięki dodatkowym wirnikom, wirówka może również wspomagać probówki typu spin columns oraz kapilary do badania hematokrytu.
- **Nowoczesny dotykowy panel sterowania na eleganckim wodoszczelnym interfejsie** — zaprojektowana z myślą o łatwości obsługi, mikrowirówka FC5513 oferuje wygodne sterowanie na wodoszczelnym interfejsie, który pozwala na szybką obsługę — nawet po założeniu rękawic.
- **Kompaktowa konstrukcja oszczędza cenne miejsce na stole laboratoryjnym** — wszystkie funkcje wirówki FC5513 zostały zamknięte w niewielkiej obudowie, aby nie zajmować cennego miejsca na stole laboratoryjnym.

FRONTIER™ 5513 Mikrowirówka wysokich prędkości

Modnie zaprojektowany panel główny umożliwia bezproblemową obsługę, co poprawia komfort pracy użytkownika

- Łatwe w użyciu dotykowe pokrętko do regulacji parametrów
- Wygodny interfejs pokazuje zarówno ustawione jak i rzeczywiste parametry
- Przełączanie pomiędzy RPM, RCF oraz Acc/Dec przy użyciu jednego przycisku
- Czytelny, dwuliniowy wyświetlacz LCD z podświetleniem



Niezawodne działanie dzięki solidnemu wykonaniu

- Panel wodoszczelny chroni wirówkę przed przypadkowym rozlaniem próbki
- Bezobsługowy silnik indukcyjny wytwarza maksymalną siłę $G 17317 \times g$
- Prędkości do 13 500 obr./min w czasie krótszym niż 15 sekund dla mikropróbówek
- 10 charakterystyk rozpędzania/hamowania
- 99 zestawów pamięci do szybkiego zapisywania i przywoływania powszechnie używanych parametrów
- Systemy wykrywania niewyważenia wirnika zatrzymują urządzenie, gdy obciążenia są niewyważone




Elastyczny dobór wirników do niezbędnych zastosowań laboratoryjnych

- Standardowa oferta zawiera wirniki do 24 mikropróbówek 1,5/2,0 ml
- Kompatybilne z 4 opcjonalnymi wirnikami, maksymalna pojemność $24 \times 1,5/2,0$ ml
- Dzięki dodatkowym wirnikom, wirówka może również wspomagać próbki typu spin columns oraz kapilary do badania hematokrytu
- Wirnik z barierą biologiczną do ochrony przed niebezpiecznymi próbkami




FRONTIER™ 5513 *Wirniki i adaptery*

	Order No.	30472301
	Description	Rotor, Angle, 24 × 1.5/2.0 mL, V2
	Max. Speed	13500 rpm
	Max. RCF	17317 × g


Akcesoria

Nr zamówienia	Opis	Obj./Probówka	Średnica	Typ probówki	Liczba probówek/wirnik
Bez adaptera	Wirnik, kątowy, 24×1,5/2,0 ml, V2	1,5/2,0 ml	11 mm	Mikroprobówka	24
30130885	Adapter, 1 × 0,5 ml D8 mm, 6/opak.	0,5 ml	8 mm	Mikroprobówka	24
30130884	Adapter, 1 × 0,2/0,4 ml D6 mm, 6/opak.	0,2/0,4 ml	6 mm	Mikroprobówka	24


	Order No.	30472302
	Description	Rotor, Angle, 24 × 1.5/2.0 mL, BIOSEALS V2
	Max. Speed	13500 rpm
	Max. RCF	17317 × g

Akcesoria

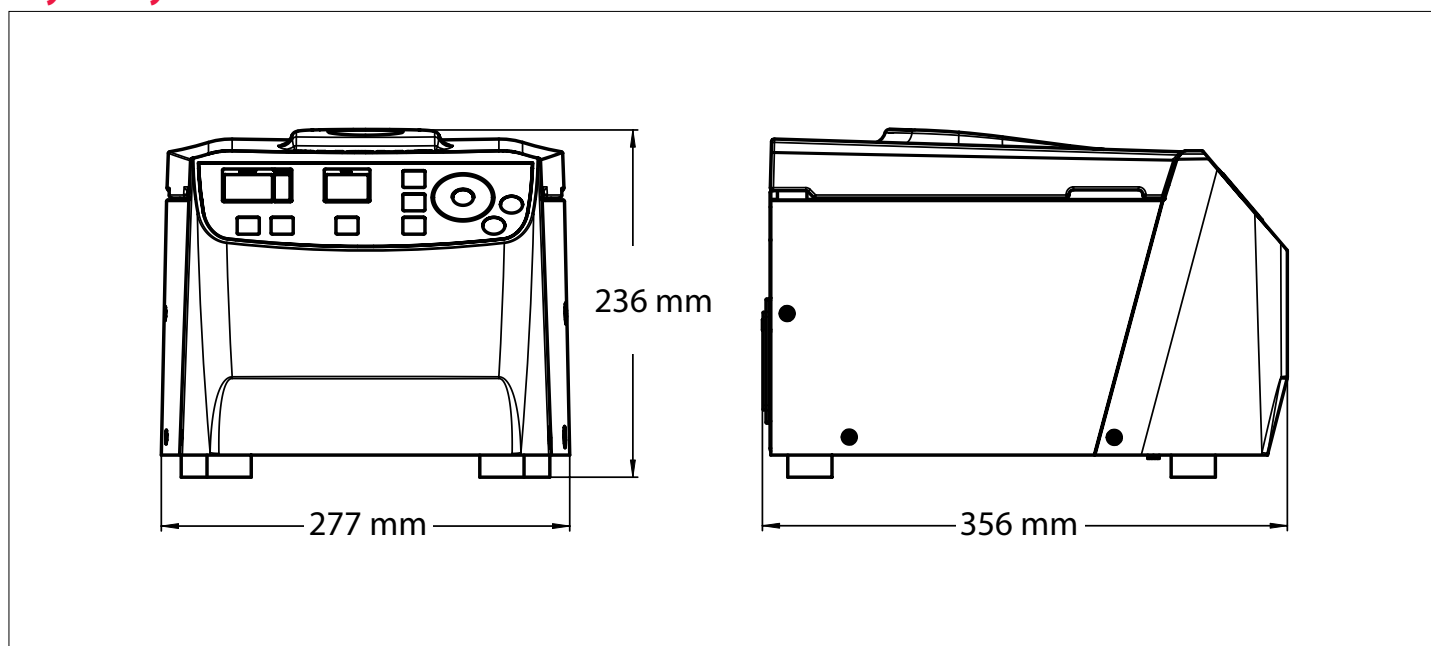
Nr zamówienia	Opis	Obj./Probówka	Średnica	Typ probówki	Liczba probówek/wirnik
Bez adaptera	Wirnik kątowy, 24×1,5/2,0 ml, uszczelniany, V2	1,5/2,0 ml	11 mm	Mikroprobówka	24
30130885	Adapter, 1 × 0,5 ml D8 mm, 6/opak.	0,5 ml	8 mm	Mikroprobówka	24
30130884	Adapter, 1 × 0,2/0,4 ml D6 mm, 6/opak.	0,2/0,4 ml	6 mm	Mikroprobówka	24

	Nr zamówienia	30472303
	Opis	Wirnik, kątowy, 18 × 2 ml, SC*
	Maks. prędkość	13 500 obr./min
	Maks. względna siła odśrodkowa	15484 × g

*probówki typu spin columns

	Nr zamówienia	30472304
	Opis	Wirnik, hematokryt, 24 × kapilary, V2
	Maks. prędkość	13 000 obr./min
	Maks. względna siła odśrodkowa	16 058 × g

Wymiary



FRONTIER™ 5513 Mikrowirówka wysokich prędkości

Model	FC5513
Zakres prędkości	od 200 do 13 500 obr./min; 10 obr./min na zestaw
Maks. względna siła odśrodkowa	17 317 × g; 10 × g/zestaw
Maksymalna pojemność (wirnik)	24 × 1,5/2,0 ml
Zakres temperatury	Chłodzenie powietrzem
Czas pracy	Short Spin, od 10 sek. do 99 godz. 59 min 59 sek. lub w trybie ciągłym
Poziom hałasu	≤ 60 dB(A)
Poziom przyspieszenia/zwolnienia	10
Dopuszczalna gęstość przy prędkości maksymalnej	1,2 g/ml
Dopuszczalna energia kinetyczna	2129 Nm
Zasilanie AC	230 V ~ 50/60 Hz
Wahania napięcia	± 10%
Zużycie prądu	1,9 A
Moc	170 W
Wymiary (szer. × głęb. × wys.)	277 × 356 × 236 mm
Masa netto (z wirnikiem)	12,6 kg
Wymiary wysyłkowe (szer. × głęb. × wys.)	370 × 470 × 340 mm
Masa transportowa (z wirnikiem)	14 kg
Warunki pracy	Tylko do użytku w pomieszczeniu

Pozostałe funkcje i wyposażenie oferowane w standardzie

Dziesięć szybkości przyspieszania i dziesięć szybkości hamowania, wstępny wybór czasu pracy od 10 s do 99 godz. 59 min lub tryb ciągły, różne wersje sygnału dźwiękowego na koniec każdego cyklu, wysokie obroty w krótkich cyklach

Zgodność z normami

- **Bezpieczeństwo produktu:** IEC/EN 61010-1; IEC/EN 61010-2-020
- **Kompatybilność elektromagnetyczna:** IEC/EN 61326-1 klasa B, Środowiska podstawowe
- **Oznaczenie zgodności:** CE

OHAUS Europe GmbH

Im Langacher 44
8606 Greifensee
Switzerland

e-mail: ssc@ohaus.com
Tel: 0041 22 567 53 19
e-mail: tsc@ohaus.com
Tel: 0041 22 567 53 20

www.ohaus.com

OHAUS Corporation posiada
certyfikat ISO 9001:2015
manufacturer

CH16E360

