



### ***Kompaktowa wirówka niskich prędkości z nowoczesnym dotykowym interfejsem, idealna do ogólnych zastosowań laboratoryjnych***

FC5707 jest niezawodną, kompaktową wirówką ogólnego przeznaczenia o niskiej prędkości obrotowej, wyposażoną we wstępnie zainstalowany wirnik 8 × 15 ml. Wirnik może pracować zarówno z probówkami z dnem okrągłym, jak i stożkowym (w tym zwykle probówki z krwią). Wirnik można również łatwo przystosować do pracy z mniejszymi probówkami za pomocą akcesoriów. Zaprojektowana z myślą o wygodnej obsłudze, mikrowirówka FC5707 posiada unikalnie zaprojektowany, wodoodporny przedni panel z dotykowym pokrętkiem na intuicyjnym interfejsie.

#### ***Standardowe właściwości:***

- **Nowoczesny dotykowy panel sterowania na eleganckim wodoodpornym panelu** — zaprojektowana z myślą o łatwości obsługi wirówka FC5707 oferuje wygodne sterowanie na wodoodpornym panelu, który pozwala na szybką obsługę — nawet po założeniu rękawic.
- **Kompaktowa konstrukcja pozwala zaoszczędzić cenne miejsce na stole laboratoryjnym** — wszystkie funkcje wirówki FC5707 zostały zamknięte w niewielkiej obudowie, aby nie zajmować cennego miejsca na stole laboratoryjnym.
- **Łatwa i elastyczna obsługa do szerokiego zakresu zastosowań** — wirnik kątowy 8 × 15 ml może być stosowany dla probówek okrągłodennych i stożkowych, w tym także dla zwykłych probówki krwi. Z pomocą adapterów może być również używany dla mniejszych probówek o pojemności 7, 5 i 1,5 / 2 ml.

Model	FC5707
Zakres prędkości	od 200 do 6800 obr./min; 10 obr./min na zestaw
Maks. względna siła odśrodkowa	4445 × g; 10 × g/zestaw
Maksymalna pojemność (wirnik)	8 × 15 ml RB* / 4 × 15 ml FA*
Zakres temperatury	Chłodzenie powietrzem
Czas pracy	Short Spin, od 10 sek. do 99 godz. 59 min 59 sek. lub w trybie ciągłym
Poziom hałasu	≤ 60 dB(A)
Poziom przyspieszenia/zwolnienia	10
Dopuszczalna gęstość przy prędkości maksymalnej	1.2 g/mL
Dopuszczalna energia kinetyczna	845 Nm
Zasilanie AC	230 V ~ 50/60 Hz
Wahania napięcia	± 10%
Zużycie prądu	0,8 – 0,4 A
Moc	50 W
Wymiary (szer. × głęb. × wys.)	277 × 356 × 236 mm
Masa netto (z wirnikiem)	10 kg
Wymiary wysyłkowe (szer. × głęb. × wys.)	370 × 470 × 340 mm
Masa transportowa (z wirnikiem)	11,5 kg
Warunki pracy	Tylko do użytku w pomieszczeniu

\*RB-dno okrągłe, FA-dno stożkowe


## Pozostałe funkcje i wyposażenie oferowane w standardzie

Dziesięć szybkości przyspieszania i dziesięć szybkości hamowania, wstępny wybór czasu pracy od 10 s do 99 godz. 59 min lub tryb ciągły, różne wersje sygnału dźwiękowego na koniec każdego cyklu, wysokie obroty w krótkich cyklach

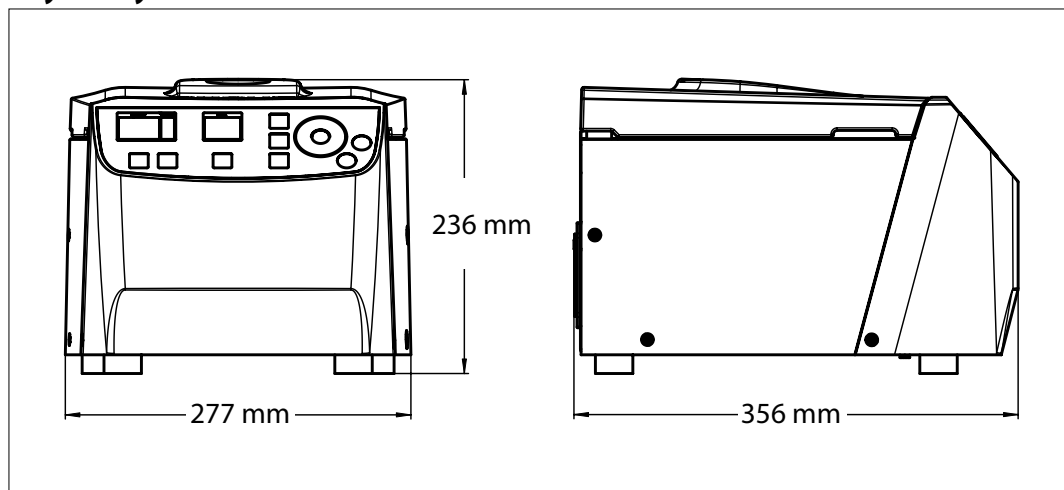
## Zgodność z normami

- **Bezpieczeństwo produktu:** IEC/EN 61010-1; IEC/EN 61010-020
- **Kompatybilność elektromagnetyczna:** IEC/EN 61326-1 klasa B, Środowiska podstawowe
- **Oznaczenie zgodności:** CE

## Wirnik i akcesoria

	Numer produktu	30472305		
	Opis	Wirnik, kątowy, 8 × 15 ml		
	Maks. prędkość	6800 obr./min		
	Maks. względna siła odśrodkowa	4445 × g		
<b>Akcesoria</b>				
Nr zamówienia	Opis	Obj./ Probówka	Średnica	Typ probówki
Bez adaptera	Wirnik, kątowy, 8 × 15 ml Probówki z dnem okrągłym / 4 × 15 ml Probówki z dnem stożkowym	15 mL	17 mm	Dno okrągłe / Dno stożkowe
30130889	Adapter, 1 × 7 ml D13,5 mm RB, 2/opak.	7 mL	13.5 mm	Okrągłodenna
30130890	Adapter, 1 × 5 ml D13,5 mm RB, 2/opak.	5 mL	13.5 mm	Okrągłodenna
30130886	Adapter, 1 × 1,5/2,0 ml D11 mm, 6/opak.	1.5/2 mL	11 mm	Mikroprobówka

## Wymiary



### OHAUS Europe GmbH

Im Langacher 44  
8606 Greifensee  
Switzerland

e-mail: [ssc@ohaus.com](mailto:ssc@ohaus.com)  
Tel: 0041 22 567 53 19  
e-mail: [tsc@ohaus.com](mailto:tsc@ohaus.com)  
Tel: 0041 22 567 53 20

[www.ohaus.com](http://www.ohaus.com)

OHAUS Corporation posiada  
certyfikat ISO 9001:2015  
manufacturer

CH16E366

