



# Defender<sup>®</sup> 5000

Bazy



## **Solidne platformy zaprojektowane z myślą o pracy w wymagającym przemysłowym środowisku**

Nowa generacja platform OHAUS z serii Defender 5000 w wersji R i W to jeszcze wyższy poziom solidności idealnie sprawdzający się w przemysłowych procesach wagowych. Obie wersje posiadają wodooporny czujnik z IP67, stalową konstrukcją, nóżki z powłoką antypoślizgową, szalkę nierdzewną, która jest w pełni demontowalna oraz doskonale widoczną poziomiczkę. Maksymalna rozdzielczość to 1:15,000d więc platformy sprawdzają się w większości przemysłowych zastosowań, nawet tam gdzie wymagana jest bardzo wysoka dokładność ważenia.

### **Zalety urządzenia:**

- **Wytrzymała konstrukcja odporna na trudne przemysłowe warunki**  
Platformy z serii R posiadają szalkę ze stali nierdzewnej, malowaną proszkowo stalową ramę oraz aluminiowy czujnik pomiarowy. Seria W charakteryzuje się szalką oraz konstrukcją pomostu wykonanymi ze stali nierdzewnej oraz aluminiowym czujnikiem pomiarowym.
- **Łatwa instalacja dzięki funkcji EasyConnect™**  
Połączenie miernika z platformą z serii Defender 5000 jest bardzo szybkie i proste dzięki zastosowaniu technologii EasyConnect™, która umożliwia korzystanie z zestawu bez konieczności przeprowadzania dodatkowej konfiguracji.
- **Platformy mogą być stosowane w rozliczeniach handlowych dzięki możliwości legalizacji**  
Pomosty wagowe z serii Defender 5000 posiadają zatwierdzenie typu OIML i EC, co czyni je idealnymi komponentami do produkcji urządzeń przeznaczonych do zastosowań wymagających użycia wag legalizowanych.

**Ingeniously Practical**

# Defender<sup>®</sup> 5000 Bazy

## Specyfikacja techniczna

Model	D6RQDR	D15RQDR	D15RQDL	D30RQDL	D60RQDL	D60RQDX	D150RQDX
Zakres x Odczyt	3/6 kg x 0.2/0.5 g	6/15 kg x 0.5/1 g		15/30 kg x 1/2 g	30/60 kg x 2/5 g		60/150 kg x 5/10 g
Zakres x Odczyt (modele z legalizacją)	3/6 kg x 1/2 g	6/15 kg x 2/5 g		15/30 kg x 5/10 g	30/60 kg x 10/20 g		60/150 kg x 20/50 g
Rozdzielczość (modele z legalizacją)	OIML 2 x 3000e						
Bezpieczne przeciążenie	Do 150% zakresu nominalnego						
Konstrukcja	W pełni demontowalna szalka nierdzewna, rama pomostu wykonana z malowanej proszkowo stali węglowej						
Liniowość/Powtarzalność	± 2d						
Nośność czujnika wagowego	11 kg	22 kg		50 kg	100 kg		250 kg
Przewód czujnika wagowego	2 m L x 6-żyłowy						
Rodzaj czujnika wagowego	350 Ohm, aluminiowy						
Napięcie wzbudzenia czujnika wagowego	5-15V DC/AC						
Obciążenie wyjściowe czujnika	2mV/V						
Stopień zabezpieczenia	IP67						
Wymiary platformy (A x B x C x D x E)	305 x 305 x 95 x 52 x 338 mm		400 x 400 x 120 x 70 x 428 mm			500 x 500 x 120 x 80 x 523 mm	
Wymiary opakowania (L x W x H)	480 x 445 x 363 mm		800 x 600 x 235 mm			994 x 680 x 235 mm	
Masa netto	6.5 kg		8.6 kg			19 kg	
Masa transportowa	8 kg		10 kg			21 kg	

Model	D60RQDV	D150RQDV	D300RQDV	D150RTDV	D300RTDV	D600RTDV
Zakres x Odczyt	30/60 kg x 2/5 g	60/150 kg x 5/10 g	150/300 kg x 10/20 g	60/150 kg x 5/10 g	150/300 kg x 10/20 g	300/600 kg x 20/50 g
Zakres x Odczyt (modele z legalizacją)	30/60 kg x 10/20 g	60/150 kg x 20/50 g	150/300 kg x 50/100 g	60/150 kg x 20/50 g	150/300 kg x 50/100 g	300/600 kg x 100/200 g
Rozdzielczość (modele z legalizacją)	OIML 2 x 3000e					
Bezpieczne przeciążenie	Do 150% zakresu nominalnego					
Konstrukcja	W pełni demontowalna szalka nierdzewna, rama pomostu wykonana z malowanej proszkowo stali węglowej					
Liniowość/Powtarzalność	± 2d					
Nośność czujnika wagowego	100 kg	250 kg	500 kg	250 kg	500 kg	750 kg
Przewód czujnika wagowego	2 m L x 6-żyłowy					
Rodzaj czujnika wagowego	350 Ohm, aluminiowy					
Napięcie wzbudzenia czujnika wagowego	5-15V DC/AC					
Obciążenie wyjściowe czujnika	2mV/V					
Stopień zabezpieczenia	IP67					
Wymiary platformy (A x B x C x D x E)	610 x 610 x 130 x 90 x 633 mm			800 x 600 x 132 x 90 x 821 mm		
Wymiary opakowania (L x W x H)	1165 x 780 x 235 mm			1165 x 780 x 235 mm		
Masa netto	31 kg			39 kg		
Masa transportowa	34 kg			42 kg		

# Defender<sup>®</sup> 5000 Bazy

## Specyfikacja techniczna

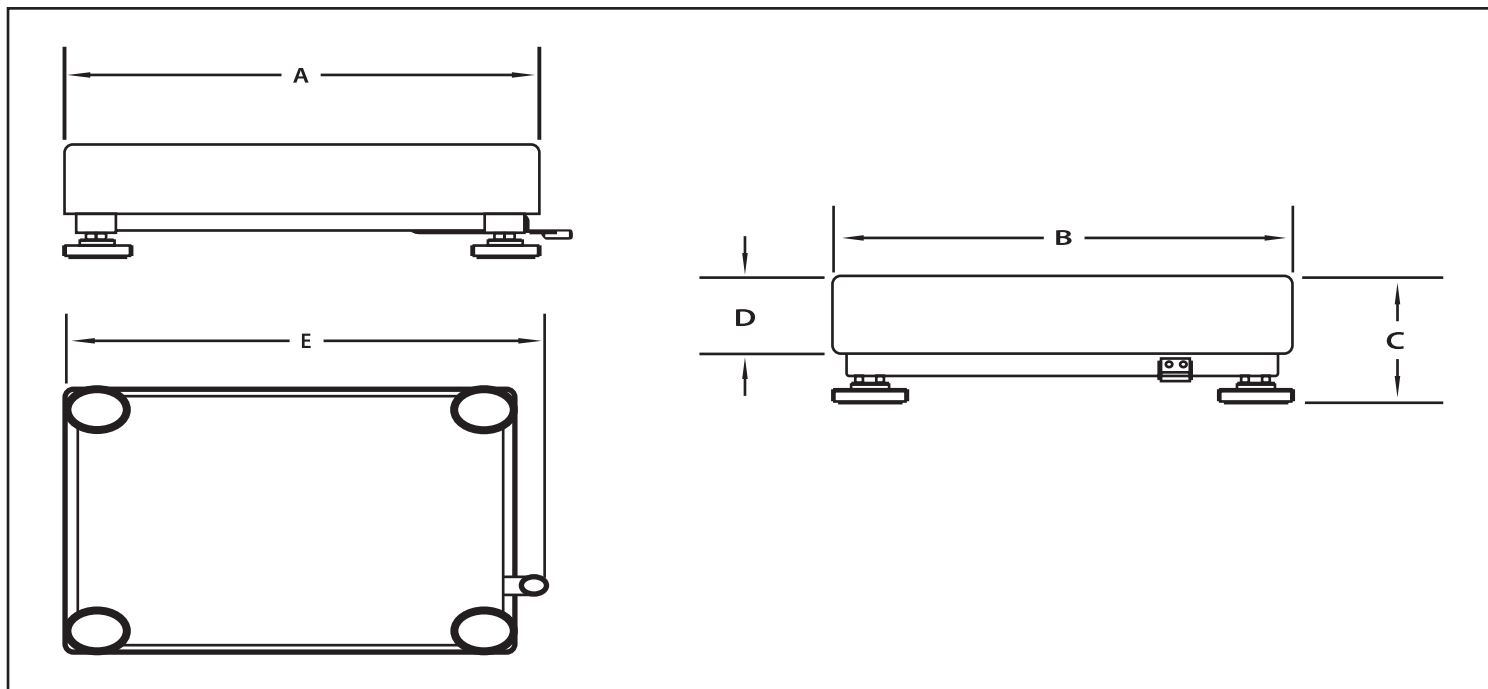
Model	D6WQDR	D15WQDR	D15WQDL	D30WQDL	D60WQDL	D60WQDX	D150WQDX
Zakres × Odczyt	3/6 kg × 0.2/0.5 g	6/15 kg × 0.5/1 g		15/30 kg × 1/2 g	30/60 kg × 2/5 g		60/150 kg × 5/10 g
Zakres × Odczyt (modele z legalizacją)	3/6 kg × 1/2 g	6/15 kg × 2/5 g		15/30 kg × 5/10 g	30/60 kg × 10/20 g		60/150 kg × 20/50 g
Rozdzielczość (modele z legalizacją)	OIML 2 × 3000e						
Bezpieczne przeciążenie	Do 150% zakresu nominalnego						
Konstrukcja	W pełni demontowalna szalka nierdzewna, rama pomostu wykonana ze stali nierdzewnej						
Liniowość/Powtarzalność	± 2d						
Nośność czujnika wagowego	11 kg	22 kg		50 kg	100 kg		250 kg
Przewód czujnika wagowego	1.5 m L x 6-żyłowy			2 m L x 6-żyłowy			
Rodzaj czujnika wagowego	350 Ohm, aluminiowy						
Napięcie wzbudzenia czujnika wagowego	5-15V DC/AC						
Obciążenie wyjściowe czujnika	2mV/V						
Stopień zabezpieczenia	IP67						
Wymiary platformy (A x B x C x D x E)	305 × 305 × 95 × 60 × 328 mm		400 × 400 × 120 × 70 × 423 mm			500 × 500 × 120 × 80 × 523 mm	
Wymiary opakowania (L x W x H)	480 × 445 × 363 mm		800 × 600 × 235 mm			994 × 680 × 235 mm	
Masa netto	6 kg		8.6 kg			17 kg	
Masa transportowa	8.5 kg		10 kg			19 kg	

Model	D60WQDV	D150WQDV	D300WQDV	D150WTDV	D300WTDV	D600WTDV
Zakres × Odczyt	30/60 kg × 2/5 g	60/150 kg × 5/10 g	150/300 kg × 10/20 g	60/150 kg × 5/10 g	150/300 kg × 10/20 g	300/600 kg × 20/50 g
Zakres × Odczyt (modele z legalizacją)	30/60 kg × 10/20 g	60/150 kg × 20/50 g	150/300 kg × 50/100 g	60/150 kg × 20/50 g	150/300 kg × 50/100 g	300/600 kg × 100/200 g
Rozdzielczość (modele z legalizacją)	OIML 2 × 3000e					
Bezpieczne przeciążenie	Do 150% zakresu nominalnego					
Konstrukcja	W pełni demontowalna szalka nierdzewna, rama pomostu wykonana ze stali nierdzewnej					
Liniowość/Powtarzalność	± 2d					
Nośność czujnika wagowego	100 kg	250 kg	500 kg	250 kg	500 kg	750 kg
Przewód czujnika wagowego	6 câbles de 2 mètres de long					
Rodzaj czujnika wagowego	350 Ohm, aluminiowy					
Napięcie wzbudzenia czujnika wagowego	5-15V DC/AC					
Obciążenie wyjściowe czujnika	2mV/V					
Stopień zabezpieczenia	IP67					
Wymiary platformy (A x B x C x D x E)	610 × 610 × 130 × 90 × 633 mm			800 × 600 × 132 × 90 × 822 mm		
Wymiary opakowania (L x W x H)	1165 × 780 × 235 mm			1165 × 780 × 235 mm		
Masa netto	31 kg			39 kg		
Masa transportowa	34 kg			42 kg		

Model	D15WQR	D15WQL	D30WQL	D60WQL	D60WQX	D150WQX	D60WQV	D150WQV
Zakres × Odczyt	15 kg × 1 g		30 kg × 2 g	60 kg × 5 g		150 kg × 10 g	60 kg × 5 g	150 kg × 10 g
Zakres × Odczyt (modele z legalizacją)	15 kg × 5 g		30 kg × 10 g	60 kg × 20 g		150 kg × 50 g	60 kg × 20 g	150 kg × 50 g
Rozdzielczość (modele z legalizacją)	OIML 3000e							
Bezpieczne przeciążenie	Do 150% zakresu nominalnego							
Konstrukcja	W pełni demontowalna szalka nierdzewna, rama pomostu wykonana ze stali nierdzewnej							
Liniowość/Powtarzalność	± 2d							
Nośność czujnika wagowego	30 kg	50 kg	100 kg	150 kg	300 kg	150 kg	300 kg	
Przewód czujnika wagowego	6 câbles de 2 mètres de long							
Rodzaj czujnika wagowego	350 Ohm, nierdzewny							
Napięcie wzbudzenia czujnika wagowego	5-15V DC/AC							
Obciążenie wyjściowe czujnika	2mV/V							
Stopień zabezpieczenia	IP67							
Wymiary platformy (A x B x C x D x E)	305 × 305 × 95 × 60 × 328 mm	400 × 400 × 120 × 70 × 423 mm			500 × 500 × 120 × 80 × 523 mm		610 × 610 × 130 × 90 × 633 mm	
Wymiary opakowania (L x W x H)	480 × 445 × 363 mm	800 × 600 × 235 mm			994 × 680 × 235 mm		1165 × 780 × 235 mm	
Masa netto	6 kg	8.6 kg	39 kg	17 kg		31 kg		
Masa transportowa	8.5 kg	10 kg	42 kg	19 kg		34 kg		

# Defender® 5000 Bazy

## Wymiary



## Zgodność z normami

- **Zatwierdzenie typu/Legalizacja:** OIML (Czujnik wagowy/platforma: Certyfikaty nr R60/2000-NL1-12-41, R60/2000-NL1-12-42, R60/2000-NL1-12-43, R60/2000-NL1-14.24)
- **Bezpieczeństwo produktu:** CE

## Konstrukcja

**Platformy z serii R:** szalka ze stali nierdzewnej 304, rama pomostu wykonana z szarej, wypiskowanej, malowanej proszkowo stali węglowej, czujnik aluminiowy, poziomiczka

**Platformy z serii W:** szalka ze stali nierdzewnej 304-grade, rama pomostu wykonana ze stali nierdzewnej, czujnik wagowy z IP67, nierdzewna poziomiczka

## Akcesoria

Zestaw z kolumną (stal malowana proszkowo), 35 cm, CS, D52 .....	30424410
Zestaw z kolumną (stal malowana proszkowo), 68 cm, CS, D52 .....	30424411
Zestaw z kolumną (stal malowana proszkowo), 98 cm, CS, D52 .....	30424412
Zestaw z kolumną (stal nierdzewna), 35 cm, SST, D52.....	30424413
Zestaw z kolumną (stal nierdzewna), 68 cm, SST, D52.....	30424414
Zestaw z kolumną (stal nierdzewna), 98 cm, SST, D52.....	30424415
Zestaw montażowy z uchwytem transportowym, D52.....	30424024
Uchwyt do drukarki, D52 .....	30424025
Kabel przedłużający, 9 metrów, D52 <sup>1</sup> .....	30424409
Zestaw przejściówek do przewodu łączącego platformę z miernikiem .....	30429931
Zestaw kółek, seria Defender (dla platform do 300 kg) <sup>1</sup> .....	30372146

<sup>1</sup> Akcesorium nie może być użyte w zastosowaniach wymagających legalizacji

**OHAUS Europe GmbH**  
Im Langacher 44  
8606 Greifensee  
Switzerland

e-mail: [ssc@ohaus.com](mailto:ssc@ohaus.com)  
Tel: 0041 22 567 53 19  
e-mail: [tsc@ohaus.com](mailto:tsc@ohaus.com)  
Tel: 0041 22 567 53 20

[www.ohaus.com](http://www.ohaus.com)

OHAUS Corporation posiada  
certyfikat ISO 9001:2015  
manufacturer

ISO 9001:2015  
Zarejestrowany System  
Zarządzania Jakością  
CH16E283

80775471 © Copyright OHAUS Corporation

