



Defender® 5000

Wagi Platformowe



Wielofunkcyjne wagi platformowe zaprojektowane z myślą o pracy w wymagającym przemysłowym środowisku

Kolejna generacja wielofunkcyjnych wag platformowych OHAUS z serii Defender 5000 została zaprojektowana z myślą o przyspieszeniu i usprawnieniu procesów produkcyjnych, pakowania, inwentaryzacji i wysyłki. Solidna konstrukcja wyposażona w zaawansowane funkcje, takie jak w pełni konfigurowalny wydruk, zgodność ze standardem GMP/GLP, wbudowana biblioteka produktów/użytkowników oraz wiele opcji komunikacyjnych to wszystko czyni nową wagę z serii Defender 5000 idealnym narzędziem do zastosowań zarówno przemysłowych jak i handlowych.

Zalety Urządzenia:

- **Czytelne informacje na wyświetlaczu ułatwiające obsługę urządzenia**

Wyniki ważenia są doskonale widoczne dzięki zastosowaniu dużego podświetlanego wyświetlacza. Użycie klawiatury alfanumerycznej oraz klawiszy funkcyjnych znacznie przyspiesza proces wprowadzania danych do biblioteki. Obsługa wagi jest bardzo prosta dzięki czytelnym informacjom wyświetlanym na ekranie oraz dodatkowym przyciskom, które do maksimum ułatwiają korzystanie z urządzenia.

- **Solidna konstrukcja zaprojektowana z myślą o pracy w ciężkich przemysłowych warunkach**

Wagi cechuje wytrzymała konstrukcja składająca się z nierdzewnej szalki, ramy pomostu wykonanej z szarej, wypiaszkowanej, malowanej proszkowo stali węglowej oraz aluminiowego czujnika z IP67, urządzenia posiadają również zatwierdzenie typu OIML/EC.

- **Przydatne tryby pracy oraz pojemna biblioteka gwarantujące dużą elastyczność użytkowania**

Terminal posiada kilka zaawansowanych trybów pracy, bibliotekę umożliwiającą wprowadzenie do 50 000 produktów oraz do 1000 użytkowników. Zarówno pobieranie jak i przesyłanie danych jest bardzo szybkie i proste dzięki trybowi "easy setup" (dane znajdują się na karcie MicroSD). Waga spełnia również wymagania GMP/GLP oraz posiada zegar czasu rzeczywistego co ułatwia identyfikację wyników.

- **Liczne porty komunikacyjne ułatwiające przesyłanie i zapisywanie danych**

Wyniki można zapisywać w pamięci Alibi na karcie MicroSD. Dane można wysyłać poprzez wbudowany interfejs RS232 lub interfejsy opcjonalne, w tym RS232/RS485/USB, Ethernet, Bluetooth™/WiFi™, wyjście analogowe i przekaźniki WE/WY.

Ingeniously Practical

Defender[®] 5000 Wagi Platformowe

Uproszczona Obsługa

Wyniki pomiarów są doskonale widoczne nawet w jaskrawym świetle słonecznym, dzięki dużemu podświetlanemu wyświetlaczowi graficznemu. Interfejs SmartText 3.0 sprawnie przeprowadzi Cię poprzez wszystkie zaawansowane funkcje terminala. Pięć dodatkowych przycisków ułatwia obsługę urządzenia oraz pozwala do minimum skrócić czas potrzebny na szkolenie pracowników.



Wagi z Legalizacją

Dzięki zatwierdzeniu typu OIML/EC Defendery 5000 mogą być wykorzystywane w procesach, w których wymagana jest konieczność użycia wag legalizowanych. Defender 5000 to solidne, przemysłowe urządzenie za rozsądną cenę.

Przydatne Funkcje

Dzięki wyposażeniu urządzenia w najbardziej popularne funkcje takie jak Ważenie, Ważenie Procentowe, Liczenie Sztuk z Autooptymalizacją APW, Ważenie oraz Liczenie Kontrolne, Ważenie Dynamiczne lub Funkcję Zatrzymania Wyniku na Wyświetlaczu terminal Defender 5000 idealnie sprawdza się w przemysłowych procesach wagowych zarówno na produkcji jak i w kontroli jakości. Zaawansowane funkcje eliminują również konieczność skomplikowanych, manualnych obliczeń. Zgodność ze standardem GMP/GLP oraz zegar czasu rzeczywistego pozwala ponadto na jeszcze lepszą identyfikację wyników. Wbudowana Karta MicroSD sprawia, że możliwe jest zapisanie w bibliotece do 50 000 produktów oraz do 1000 użytkowników. Wyniki pomiarów mogą być również zapisywane w pamięci Alibi skąd mogą być w każdym momencie wydrukowane lub zaspisane na komputerze.



Liczne Opcje Komunikacyjne

Dzięki wbudowanemu Portowi RS232 oraz karcie MicroSD wyniki ważeń mogą być w prosty sposób eksportowane do urządzeń zewnętrznych. Opcjonalnie dostępne są również porty: RS485, USB, Ethernet, WiFi, Bluetooth, drugi port RS232. Ponadto Wyjście Analogowe (4-20mA lub 0-10V) oraz przekaźniki 2WE/4WY umożliwiają użycie nowego Defendera 5000 w systemach PLC.



Specyfikacja Techniczna Wag Platformowych z Uchwytem Transportowym

Modele	D52P6RQDR5	D52P15RQDR5	D52P15RQDL5	D52P30RQDL5	D52P60RQDL5	D52P60RQDX5	D52P150RQDX5
	D52XW6RQDR5	D52XW15RQDR5	D52XW15RQDL5	D52XW30RQDL5	D52XW60RQDL5	D52XW60RQDX5	D52XW150RQDX5
Zakres × Odczyt	3/6 kg × 0.2/0.5 g	6/15 kg × 0.5/1 g		15/30 kg × 1/2 g	30/60 kg × 2/5 g		60/150 kg × 5/10 g
Minimalna wartość APW	0.01 g	0.025 g		0.05 g	0.1 g		0.25 g
Max rozdzielczość liczenia sztuk	1:600000						
Modele z legalizacją	D52P6RQDR5-M	D52P15RQDR5-M	D52P15RQDL5-M	D52P30RQDL5-M	D52P60RQDL5-M	D52P60RQDX5-M	D52P150RQDX5-M
	D52XW6RQDR5-M	D52XW15RQDR5-M	D52XW15RQDL5-M	D52XW30RQDL5-M	D52XW60RQDL5-M	D52XW60RQDX5-M	D52XW150RQDX5-M
Zakres × Odczyt	3/6 kg × 1/2 g	6/15 kg × 2/5 g		15/30 kg × 5/10 g	30/60 kg × 10/20 g		60/150 kg × 20/50 g
Minimalna wartość APW	0.05 g	0.1 g		0.25 g	0.5 g		1 g
Max rozdzielczość liczenia sztuk	1:120000	1:150000		1:120000		1:150000	
Liniowość/ Powtarzalność	± 2d						
Terminal	D52Pxxxx: Tworzywo ABS D52XWxxxx: Wypiąskowana stal nierdzewna						
Montaż terminala	Miernik umieszczony na nierdzewnym wsporniku z uchwytem transportowym						
Konstrukcja pomostu	W pełni demontowalna szalka nierdzewna, rama pomostu wykonana ze stali malowanej proszkowo, aluminiowy czujnik wagowy z IP67 uszczelniony silikonem						
Bezpieczne przeciążenie	Do 150% zakresu nominalnego						
Czas stabilizacji	≤1 sekunda						
Zakres temperatur roboczych	-10°C do 40°C						
Wymiary wagi (A × B × C × D × E × F)	305 × 305 × 95 × 60 × 118 × 588 mm		400 × 400 × 110 × 70 × 118 × 677 mm			500 × 500 × 120 × 80 × 118 × 772mm	
Wymiary opakowania (L × W × H)	480 × 445 × 363 mm		800 × 600 × 235 mm			994 × 680 × 235 mm	
Przybliżona masa netto	D52P:10 kg / D52XW: 11 kg		D52P:17 kg / D52XW: 18 kg			D52P:22 kg / D52XW: 23 kg	
Przybliżona masa transportowa	D52P:11 kg / D52XW: 12 kg		D52P:19 kg / D52XW: 21 kg			D52P:24 kg / D52XW: 25 kg	

Defender® 5000 Wagi Platformowe

Specyfikacja Techniczna Wag Platformowych z Kolumną

Modele	D52P6RQDR1	D52P15RQDR1	D52P15RQDL2	D52P30RQDL2	D52P60RQDL2	D52P60RQDX2	D52P150RQDX2			
	D52XW6RQDR1	D52XW15RQDR1	D52XW15RQDL2	D52XW30RQDL2	D52XW60RQDL2	D52XW60RQDX2	D52XW150RQDX2			
Zakres × Odczyt	3/6 kg × 0.2/0.5 g		6/15 kg × 0.5/1 g		15/30 kg × 1/2 g		30/60 kg × 2/5 g		60/150 kg × 5/10 g	
Minimalna wartość APW	0.01 g		0.025 g		0.05 g		0.1 g		0.25 g	
Max rozdzielczość liczenia sztuk	1:600000									
Modele z legalizacją	D52P6RQDR1-M	D52P15RQDR1-M	D52P15RQDL2-M	D52P30RQDL2-M	D52P60RQDL2-M	D52P60RQDX2-M	D52P150RQDX2-M			
	D52XW6RQDR1-M	D52XW15RQDR1-M	D52XW15RQDL2-M	D52XW30RQDL2-M	D52XW60RQDL2-M	D52XW60RQDX2-M	D52XW150RQDX2-M			
Zakres × Odczyt	3/6 kg × 1/2 g		6/15 kg × 2/5 g		15/30 kg × 5/10 g		30/60 kg × 10/20 g		60/150 kg × 20/50 g	
Minimalna wartość APW	0.05 g		0.1 g		0.25 g		0.5 g		1 g	
Max rozdzielczość liczenia sztuk	1:120000		1:150000		1:120000		1:150000			
Liniowość/ Powtarzalność	± 2d									
Terminal	D52Pxxxx: Tworzywo ABS D52XWxxxx: Wypiaskowana stal nierdzewna									
Kolumna	360 mm stal malowana proszkowo				704 mm stal malowana proszkowo					
Konstrukcja pomostu	W pełni demontowalna szalka nierdzewna, rama pomostu wykonana ze stali malowanej proszkowo, aluminiowy czujnik wagowy z IP67 uszczelniony silikonem									
Bezpieczne przeciążenie	Do 150% zakresu nominalnego									
Czas stabilizacji	≤1 sekunda									
Zakres temperatur roboczych	-10°C do 40°C									
D52P, wymiary wagi (A x B x C x D x E x F)	305 × 305 × 95 × 60 × 574 × 442 mm			400 × 400 × 110 × 70 × 903 × 570 mm			500 × 500 × 120 × 80 × 903 × 665 mm			
D52XW, wymiary wagi (A x B x C x D x E x F)	305 × 305 × 95 × 60 × 604 × 442 mm			400 × 400 × 110 × 70 × 934 × 570 mm			500 × 500 × 120 × 80 × 934 × 665 mm			
Wymiary opakowania (L x W x H)	480 x 445 x 363 mm			800 x 600 x 235 mm			994 x 680 x 235 mm			
Przybliżona masa netto	D52P:10 kg / D52XW: 11 kg			D52P:17 kg / D52XW: 18 kg			D52P:24 kg / D52XW: 26 kg			
Przybliżona masa transportowa	D52P:11 kg / D52XW: 12 kg			D52P:19 kg / D52XW: 21 kg			D52P:27 kg / D52XW: 28 kg			

Modele	D52P60RQDV3	D52P150RQDV3	D52P300RQDV3	D52P150RTDV3	D52P300RTDV3	D52P600RTDV3						
	D52XW60RQDV3	D52XW150RQDV3	D52XW300RQDV3	D52XW150RTDV3	D52XW300RTDV3	D52XW600RTDV3						
Zakres × Odczyt	30/60 kg × 2/5 g		60/150 kg × 5/10 g		150/300 kg × 10/20 g		60/150 kg × 5/10 g		150/300 kg × 10/20 g		300/600 kg × 20/50 g	
Minimalna wartość APW	0.1 g		0.25 g		0.5 g		0.25 g		0.5 g		1 g	
Max rozdzielczość liczenia sztuk	1:600000											
Modele z legalizacją	D52P60RQDV3-M	D52P150RQDV3-M	D52P300RQDV3-M	D52P150RTDV3-M	D52P300RTDV3-M	D52P600RTDV3-M						
	D52XW60RQDV3-M	D52XW150RQDV3-M	D52XW300RQDV3-M	D52XW150RTDV3-M	D52XW300RTDV3-M	D52XW600RTDV3-M						
Zakres × Odczyt	30/60 kg × 10/20 g		60/150 kg × 20/50 g		150/300 kg × 50/100 g		60/150 kg × 20/50 g		150/300 kg × 50/100 g		300/600 kg × 100/200 g	
Minimalna wartość APW	0.5 g		1 g		2.5 g		1 g		2.5 g		5 g	
Max rozdzielczość liczenia sztuk	1:120000		1:150000		1:120000		1:150000		1:120000			
Liniowość/ Powtarzalność	± 2d											
Terminal	D52Pxxxx: Tworzywo ABS D52XWxxxx: Wypiaskowana stal nierdzewna											
Kolumna	1004 mm stal malowana proszkowo											
Konstrukcja pomostu	W pełni demontowalna szalka nierdzewna, rama pomostu wykonana ze stali malowanej proszkowo, aluminiowy czujnik wagowy z IP67 uszczelniony silikonem											
Bezpieczne przeciążenie	Do 150% zakresu nominalnego											
Czas stabilizacji	≤1 sekunda											
Zakres temperatur roboczych	-10°C do 40°C											
D52P, wymiary wagi (A x B x C x D x E x F)	610 × 610 × 130 × 90 × 1203 × 773 mm					600 × 800 × 132 × 90 × 1203 × 963 mm						
D52XW, wymiary wagi (A x B x C x D x E x F)	610 × 610 × 130 × 90 × 1234 × 773 mm					600 × 800 × 132 × 90 × 1234 × 963 mm						
Wymiary opakowania (L x W x H)	1165 x 780 x 235 mm											
Przybliżona masa netto	D52P:39 kg / D52XW: 40 kg					D52P:47 kg / D52XW: 48 kg						
Przybliżona masa transportowa	D52P:42 kg / D52XW: 43 kg					D52P:51 kg / D52XW: 52 kg						

TD52P		TD52XW
Konstrukcja	Tworzywo ABS, uchwyt montażowy ze stali malowanej proszkowo	Wypiąskowana stal nierdzewna 304, uchwyt montażowy ze stali nierdzewnej
Stopień ochrony	N/D	IP68
Jednostki Masy	Kilogram, Gram, Funt, Uncja, Funt:Uncja, Tona (Metryczna), Tona (Krotka), Jednostka użytkownika	
Tryby pracy	Ważenie, Ważenie Procentowe, Liczenie Sztuk z autooptymalizacją APW, Ważenie/Liczenie Kontrolne, Ważenie Dynamiczne (Zwierząt)/Tryb Zatrzymania Wyniku na Wyświetlaczu	
Wyświetlacz	LCD, graficzny, z białym podświetleniem LED, 256 x 80 pikseli	
Klawiatura	6 klawiszy funkcyjnych, 5 klawiszy szybkiego dostępu, 12 alfanumerycznych przycisków membranowych	
Automatyczne śledzenie punktu zerowego	Wyłączone, 0.5 d, 1 d lub 3 działki (d)	
Zakres zerowania	2% lub 100% zakresu	
Interfejsy	Port RS232 i Karta MicroSD (dostępne w standardzie) Opcje: Port Ethernet, WiFi, Bluetooth, RS485, USB, Drugi Port RS232, Wyjście Analogowe (4-20 mA, 0-10 V), Wyjścia przekaźnikowe 2WE/4WY	
Zasilanie	100-240 VAC / 50/60 Hz, Zasilacz wbudowany (TD52XW) lub przewód zasilający (TD52P), Akumulator litowo-jonowy (opcja)	
Czas pracy na akumulatorze	20 godzin pracy ciągłej	
Kalibracja	Zera, Zakresu lub Liniowości (3-punktowa)	

Tryby Pracy



Ważenie: Określanie wagi przedmiotów w wybranej jednostce miary.



Liczenie Sztuk: Liczenie produktów o jednakowej masie. Zaawansowane oprogramowanie do automatycznej optymalizacji oblicza średnią masę jednej sztuki wraz ze wzrostem łącznej masy próbki.



Liczenie Sztuk: Liczenie produktów o jednakowej masie. Zaawansowane oprogramowanie do automatycznej optymalizacji oblicza średnią masę jednej sztuki wraz ze wzrostem łącznej masy próbki.



Ważenie Procentowe: Pomiar wagi próbki jako procentowej części uprzednio określonej masy wzorcowej.



Ważenie Dynamiczne i Zatrzymanie Wyniku na Wyświetlaczu: Ważenie niestabilnych próbek (np. zwierząt, płynów). Waga określa średnią masę próbki w zadanym przedziale czasowym. Tryb Hold umożliwia zatrzymanie ostatniego stabilnego wskazania na wyświetlaczu.

Pozostałe funkcje i wyposażenie oferowane w standardzie

Rozdzielczość ustawiana przez użytkownika, maksymalnie dwa zakresy do 15 000d/3000e, Zabezpieczenie przeciwprzeciążeniowe do 150% nominalnego zakresu wagi, animacja graficzna do ważenia i liczenia kontrolnego z możliwością ustawienia dodatkowej sygnalizacji dźwiękowej, blokada menu, kilka języków do wyboru (w tym polski), ustawienia dotyczące środowiska i automatycznego drukowania, wskaźnik stabilizacji pomiaru oraz przeciążenia/niedociążenia, możliwość ustawienia kontrastu wyświetlacza, funkcja auto-off, automatyczne tarowanie, wbudowany zasilacz 100-240 VAC 50/60 Hz oraz opcjonalny akumulator litowo-jonowy umożliwiający 20 godzin ciągłej pracy, gumowe nożyki z powłoką antypoślizgową, zestaw kółek jest dostępny jako opcja do platform o maksymalnym zakresie do 300 kg.

Funkcje Dodatkowe

Sześć szablonów, umożliwiających wydruk wszystkich potrzebnych danych. Szablon "Prosty" został ustawiony jako domyślny aby przyspieszyć proces wydruku, dodatkowe pięć szablonów może być w pełni edytowalne – użytkownik ma możliwość wydruku dowolnie wybranych parametrów co eliminuje niepotrzebne dane oraz czas potrzeby na ich analizę.

Zgodność z Normami

- **Metrologiczne:** OIML R76 (Miernik: Certyfikat R76/2006-A-NL1-18.13; Czujnik wagowy: Certyfikat R60/2000-NL1-12-41, R60/2000-NL1-12-42, R60/2000-NL1-12-43, R60/2000-NL1-14.24)
- **Bezpieczeństwo Produktu:** IEC/EN 61010-1; CAN/CSA C22.2 61010-1; UL61010-1
- **Kompatybilność Elektromagnetyczna:** IEC/EN 61326-1 Klasa B, środowisko podstawowe; FCC część 15 Klasa B; Kanada ICES-003 Klasa B
- **Znak Zgodności:** CE; CSA; RCM

Akcesoria

Akumulator Litowo-jonowy, TD52	30424405
Port USB Host, TD52	30424406
Kolumna Sygnalizacyjna, Trójkolorowa (Lampy: Czerwona-Żółta-Zielona), IP65, 24VDC	30424021
Silikonowa osłona ochronna, TD52P	30424022
Silikonowa osłona ochronna, TD52XW	30424023
Silikonowa osłona ochronna (zestaw 10 szt.), TD52P	30469948
Silikonowa osłona ochronna (zestaw 10 szt.), TD52XW	30469949
Uchwyt do drukarki, D52	30424025
Uchwyt do montażu ściennego, Nierdzewny, TD52XW	30424026
Uchwyt do montażu ściennego, Stal malowana proszkowo, TD52P	30424027
Kabel przedłużający, 9 metrów, D52 ¹	30424409

Dławik M16 z ferrytem, do TD52
 30379716 |

Karta MicroSD, 8G
 30303533 |

Wyjście analogowe, TD52³ 30424403 |

Drugi port RS232/RS485/USB, TD52³ 30424404 |

Wyjścia przekaźnikowe (2 WE/4 WY)³ 30097591 |

Port WiFi/Bluetooth, OHAUS² 30412537 |

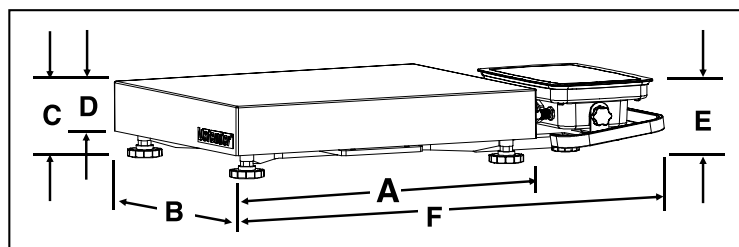
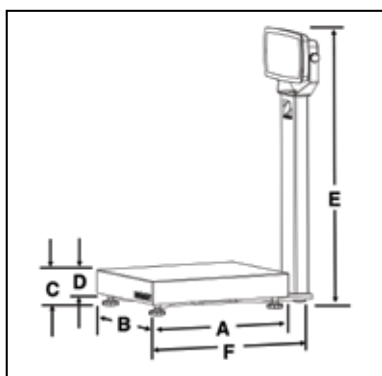
Port Ethernet, D52² 30429666 |

Zestaw kółek, seria Defender¹ 30372146 |

Drukarka SF40A
 30045641 |

¹ Nie mogą być użyte do zastosowań wymagających legalizacji ²Tylko jedno akcesorium może być użyte w tym samym czasie ³Tylko jedno akcesorium może być użyte w tym samym czasie

Wymiary



80775484© Copyright OHAUS Corporation

OHAUS Europe GmbH
Im Langacher 44
8606 Greifensee
Switzerland

e-mail: ssc@ohaus.com
Tel: 0048 22 440 69 78
e-mail: tsc@ohaus.com
Tel: 0048 22 440 69 98

www.ohaus.com

OHAUS Corporation posiada
certyfikat ISO 9001:2015
manufacturer

ISO 9001:2015
Zarejestrowany System
Zarządzania Jakością
CH16E289

